



## 歯面状態認識装置用電源

### アダプターに見えないオシャレな製品

海外メーカーを使用するが、QCDで満足出来ていないため、  
カスタム化してでも安定的な納期が必要とのご要望。

仕様	AC/DC
入力電圧範囲	100 ~ 240V
出力定格電圧	5.5V
出力定格電流	1.5A
出力定格電力	8.25W
取得想定規格類	IEC60601, <PS>E



規格  
取得

低  
ノイズ

株式会社 **Luci**

東京本社  
お問い合わせ総合窓口  
<http://zero-to-one.luci.co.jp>

ソリューション事業部 電源システム ビジネスユニット

〒107-0052 東京都港区赤坂4-13-13 赤坂ビル3F TEL 03-6327-7409 FAX 03-6327-7410  
info@luci.co.jp



MODEL : RC-GPS10-5

## 製品仕様書



株式会社 **Luci**

ソリューション事業部  
電源システム ビジネスユニット

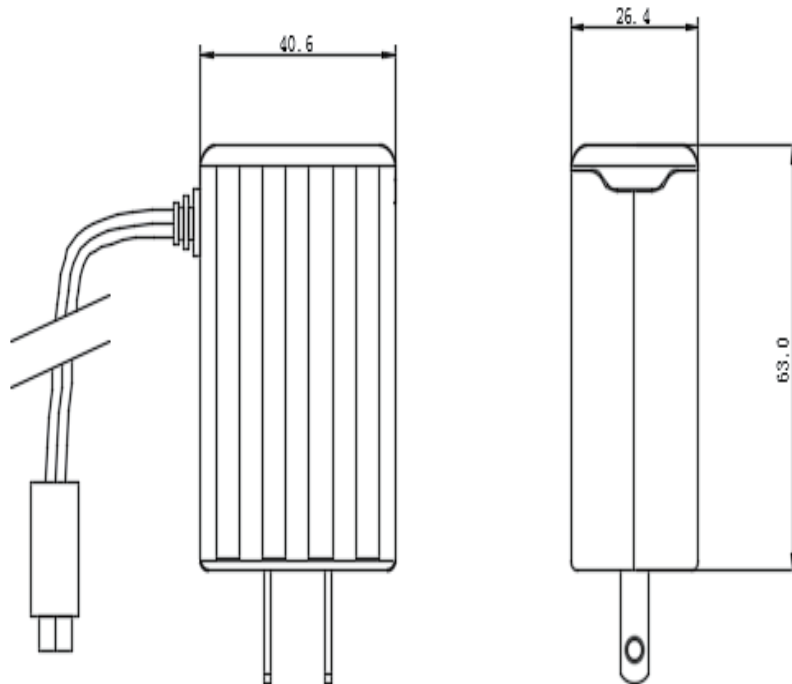


# MODEL : RC-GPS10-5

仕様項目		仕様	単位	備考
入力	電圧範囲	85 ~ 265	V	
	周波数範囲	47 ~ 63	Hz	
	力率 min	0.5 (100Vac) / 0.45 (240Vac)	%	全負荷
	効率 min	75 (100Vac / 240Vac)	%	全負荷
	電流 max	0.4 (100Vac) / 0.2 (240Vac)	A	全負荷
	突入電流 typ	-	A	
	全負荷入力電力	12 max	W	
	無負荷入力電力	0.5 max	W	
出力	定格電圧	5.5	Vdc	
	出力電圧精度	±5	%	
	最小電流	0	A	
	最大電流	1.5	A	
	定格電力	8.25	W	
	リップルノイズ	-	mVp-p	
	保持時間 typ	-	ms	
	電圧可変範囲	-	Vdc	
機能	過電流保護	120% (定格負荷に対し)	-	(*1)
	過電圧保護	有	-	
	出力短絡保護	有	-	(*1)
環境	動作温度	-10 ~ 45℃	℃	
	動作湿度	20 ~ 90	%RH	結露なし
	出力デレージング	-	%	
構造	入力インターフェース	ACプラグ	-	
	出力インターフェース	MicroUSB Type-Bケーブル	-	
	質量	-	g	
	サイズ (W x H x D)	40.6 x 26.4 x 63.0	mm	

(\*1) 自動復帰 Hiccupモード

外観図



使用コネクタ

部品名	型番	製造元	数量
入力側コネクタ (CON1)	ACプラグ	-	1
出力側コネクタ (CON2)	-	-	1