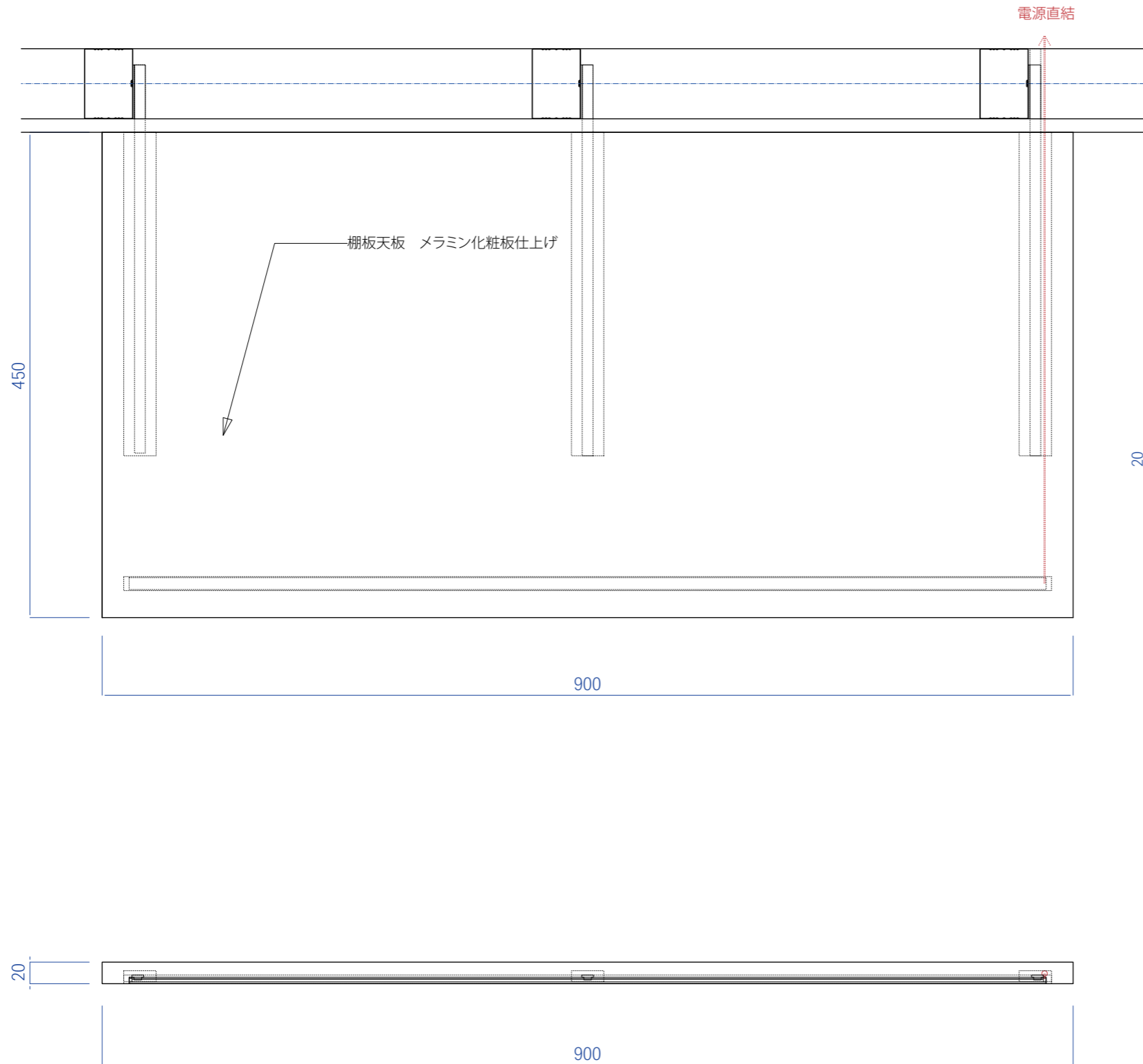


棚下 (埋め込み)

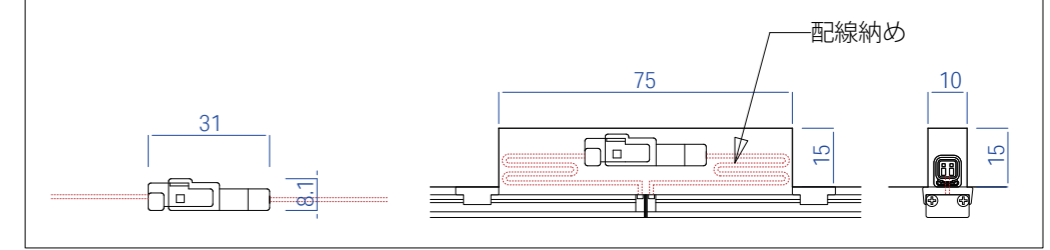
灯具取付参考図

メリット

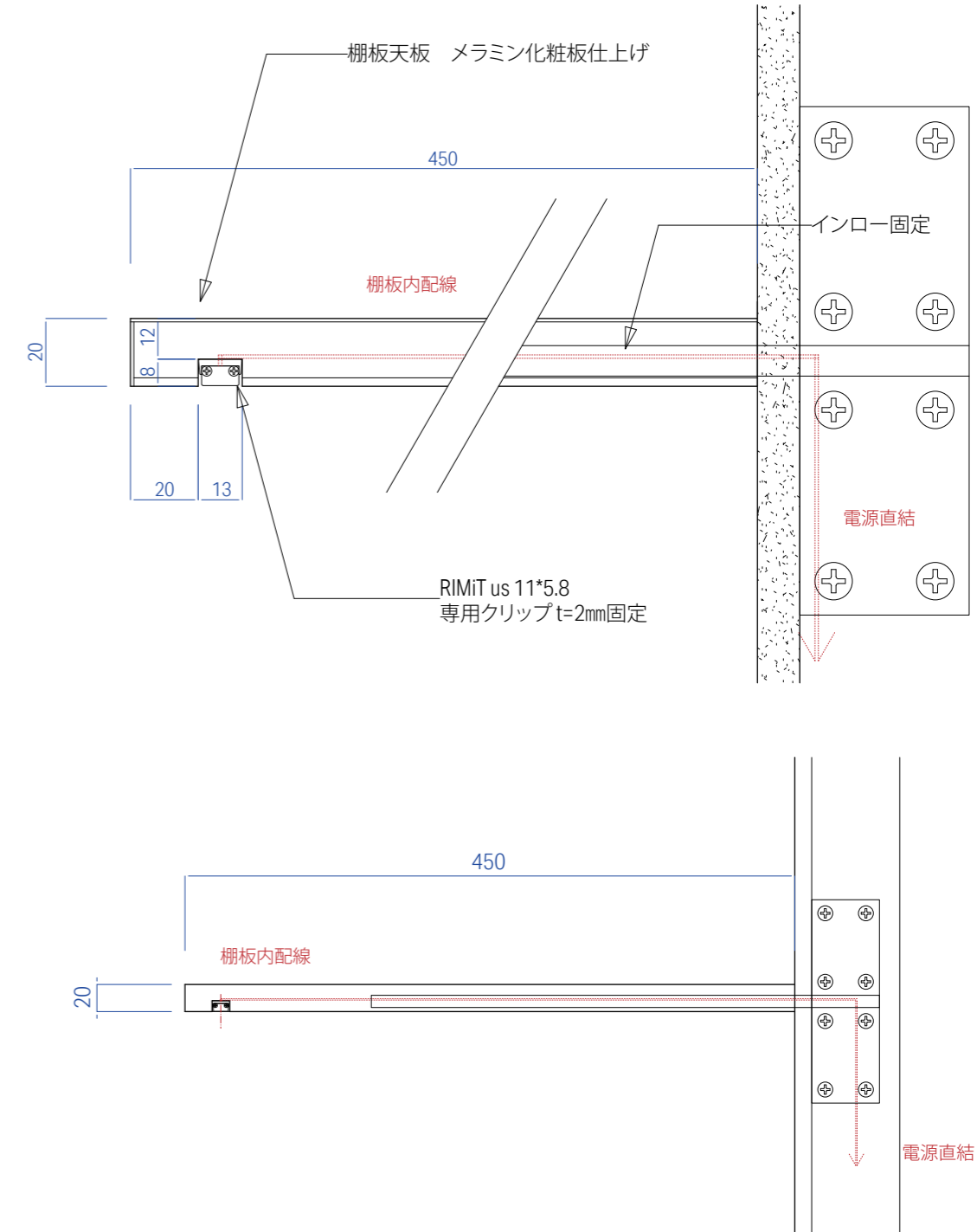
- ・薄型なので、棚板の見附をアゴ加工せずとも掘込加工で取付可能。



コネクタ連結時 ざぐり開口寸法 S=1:2



断面詳細図 S=1:2



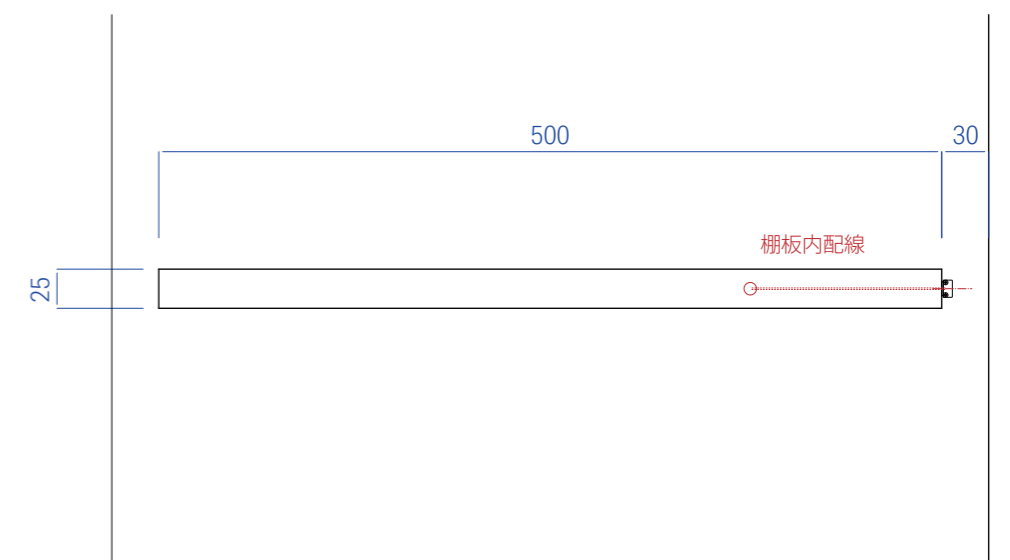
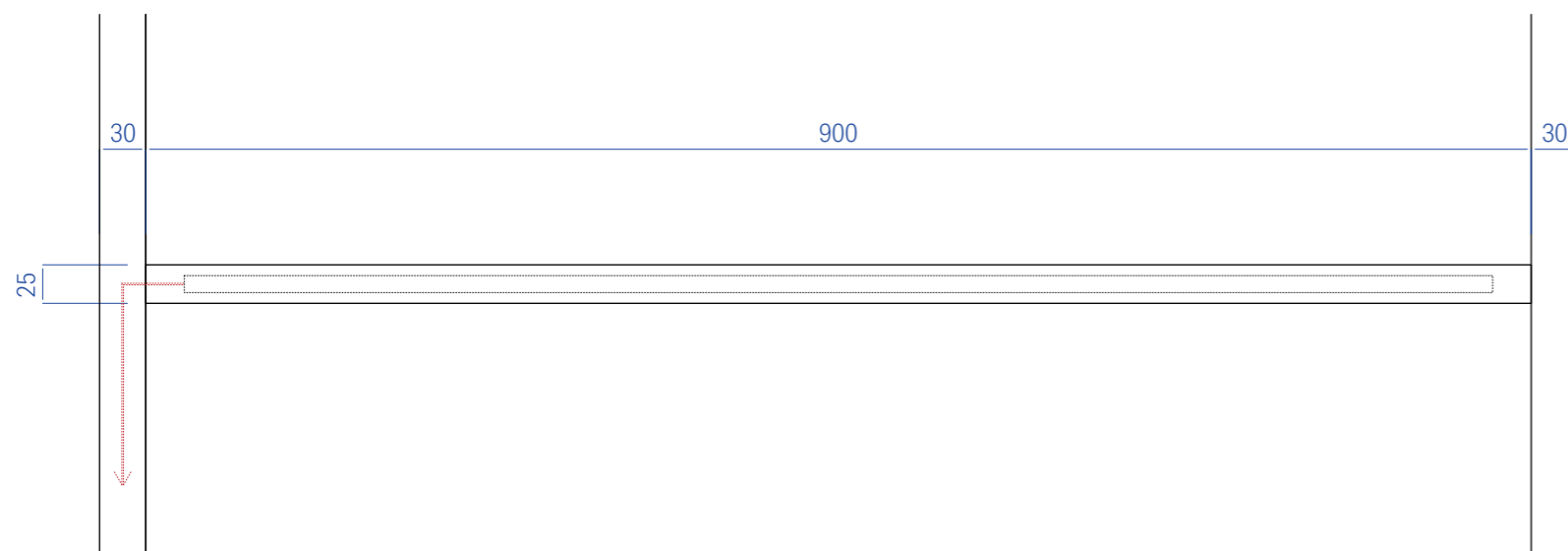
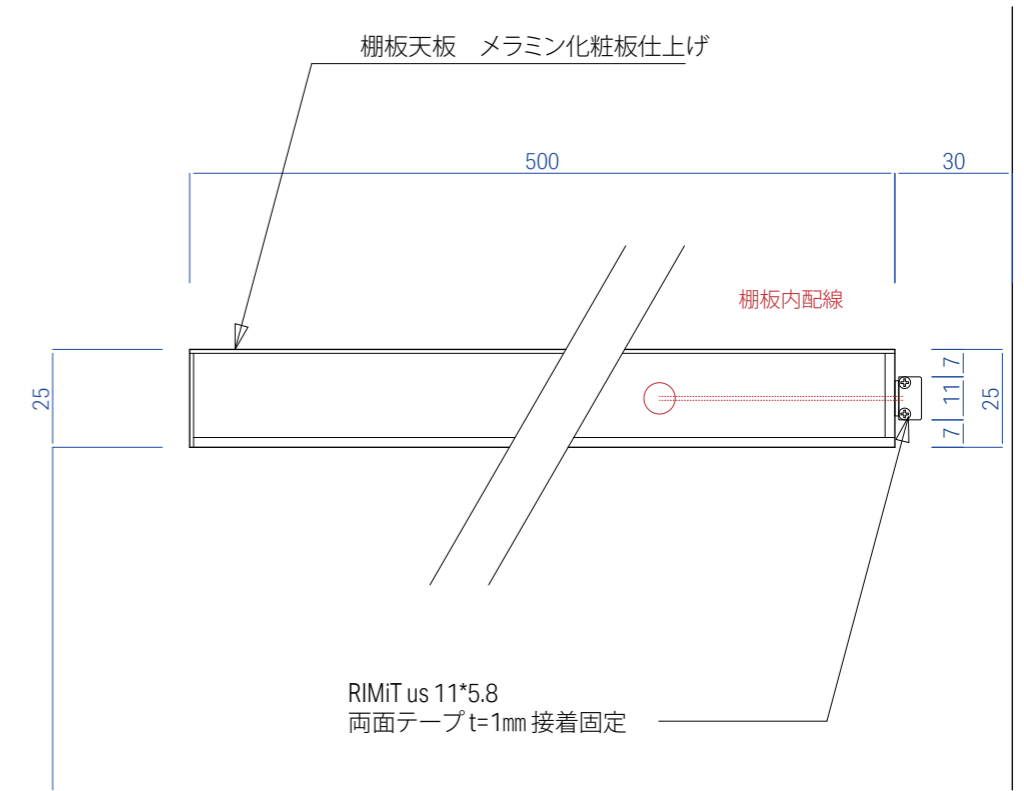
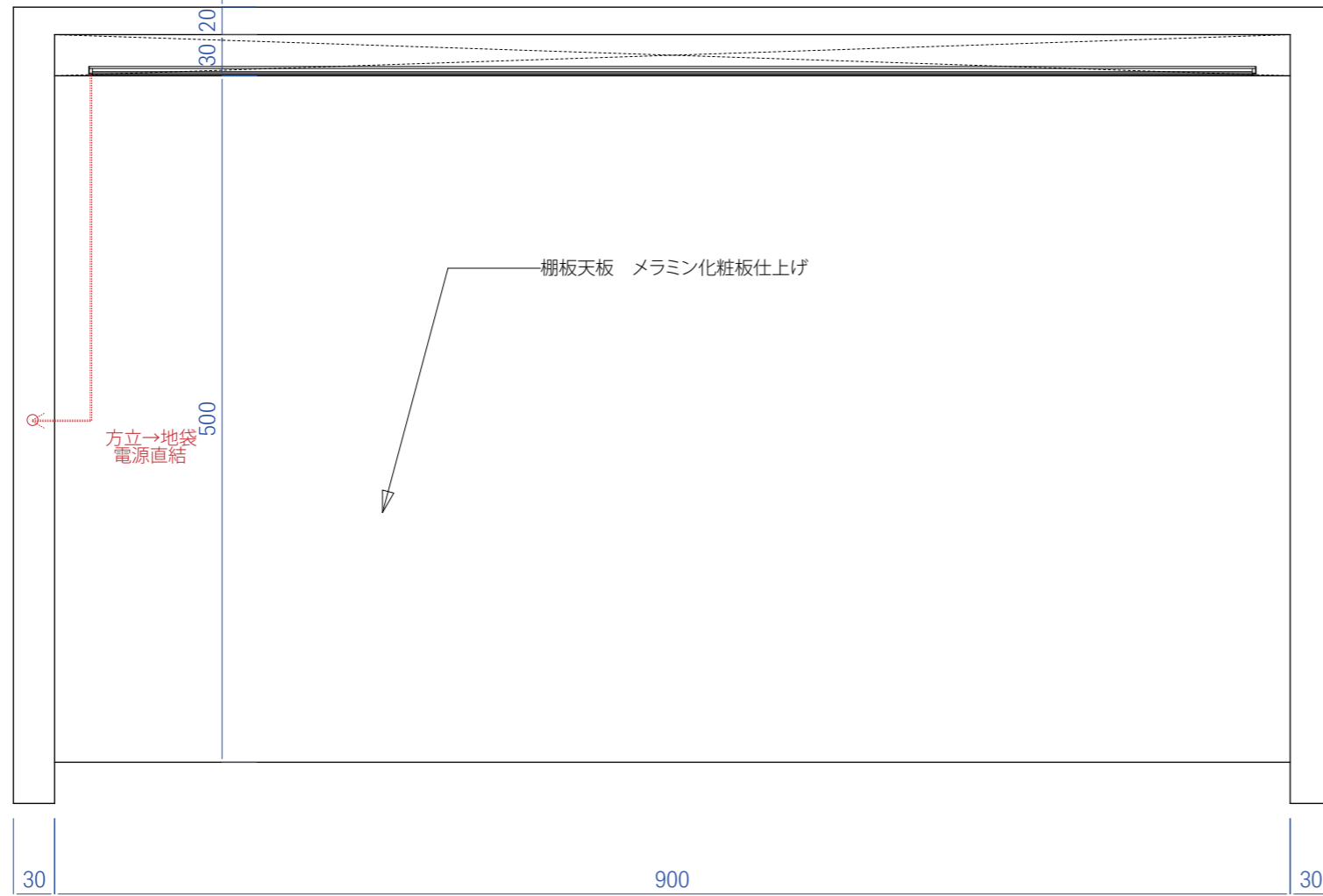
棚裏

灯具取付参考図

メリット

- 薄型なので棚板と背板との離隔距離をおさえ、棚板の有効奥行き寸法の確保につながる。
- 照度も従来より柔らかく、ドットレスなのでより離隔距離を縮められる。

断面詳細図S=1:2

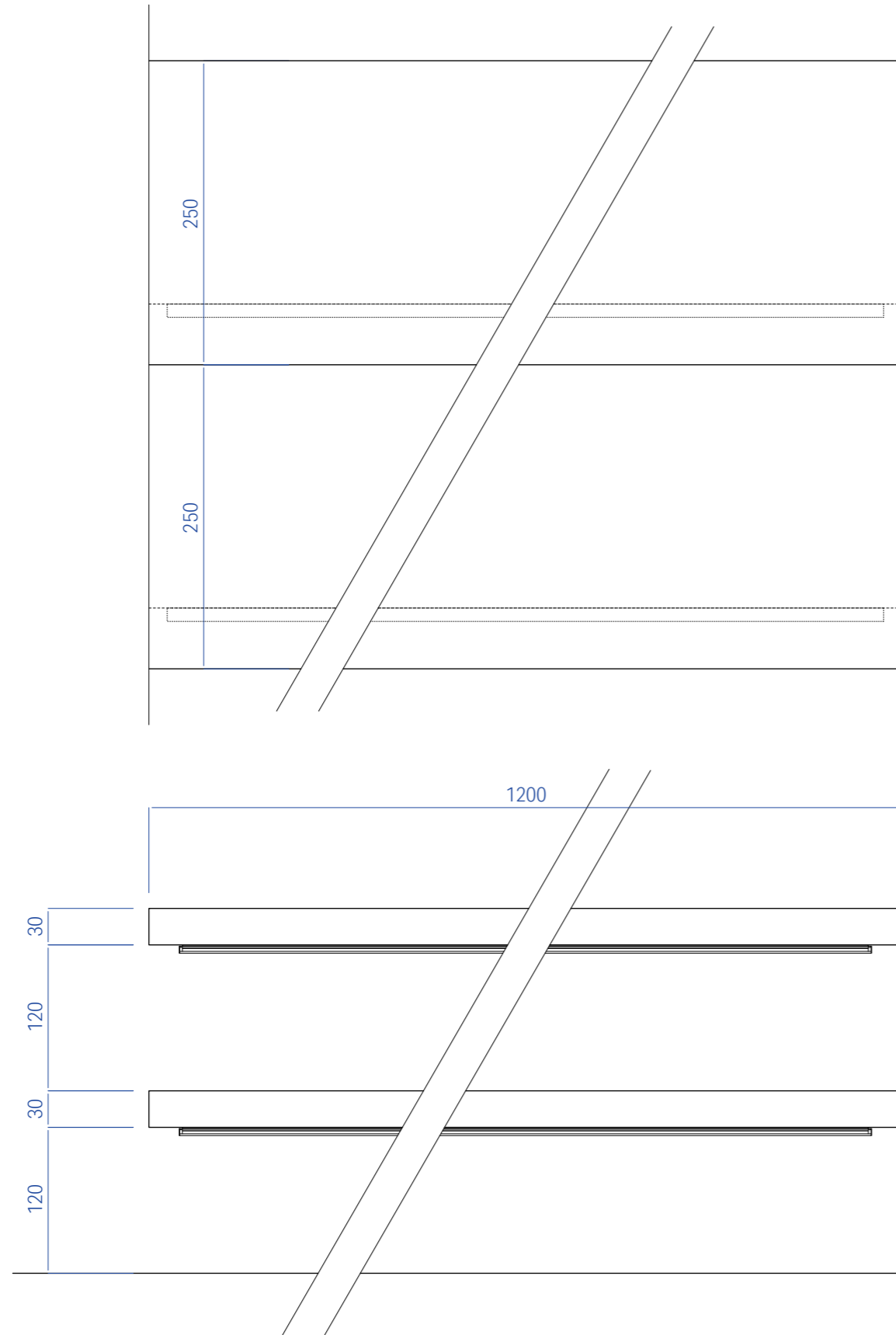


階段下

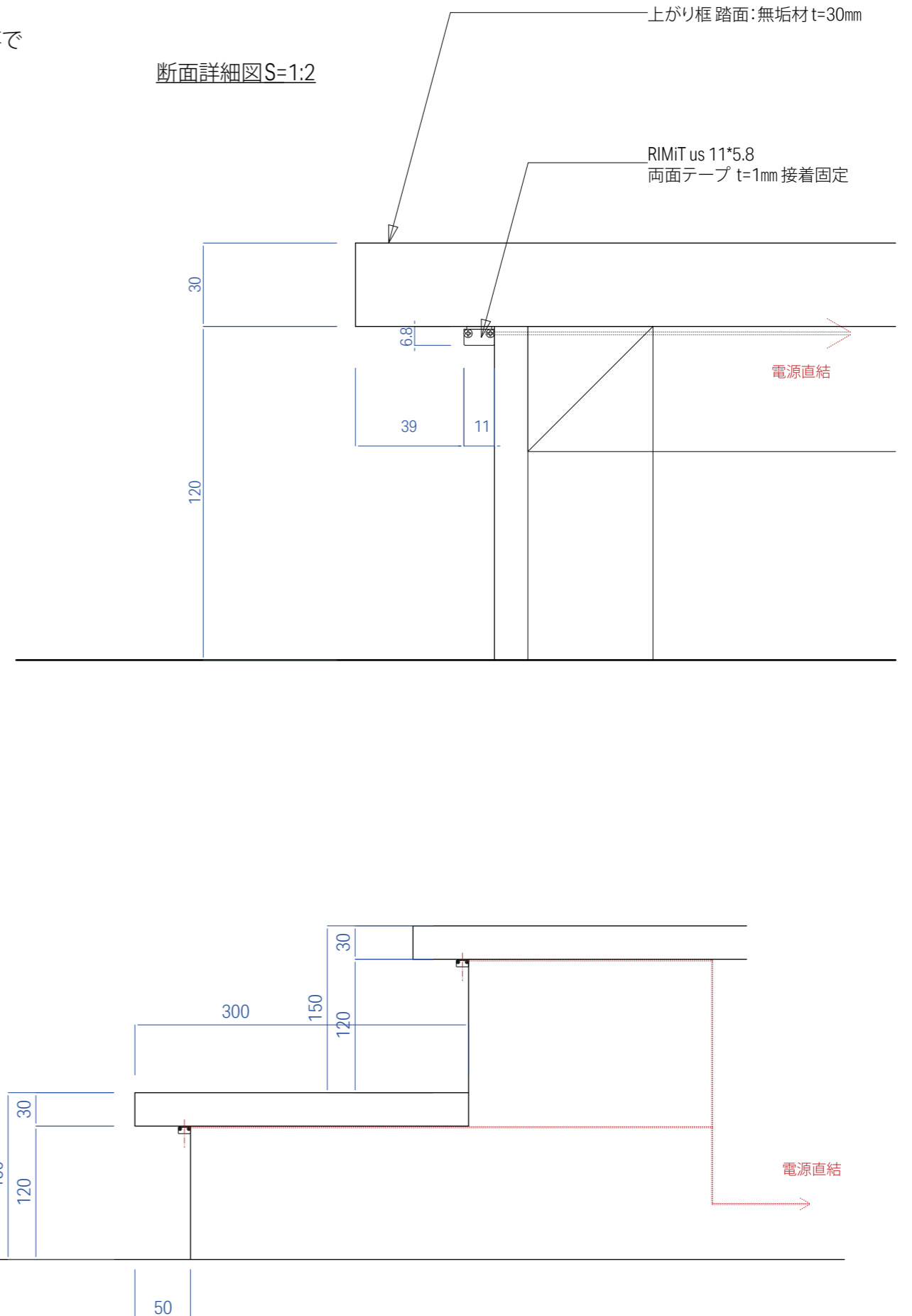
灯具取付参考図

メリット

- 段差が低い部分でも薄型なので、直付けで取り付け可能
- 段鼻がアゴ加工でない場合でも蹴込みを標準よりセットバックする事でアイラインからは灯具が見えず、間接照明の演出効果を再現できる。



断面詳細図S=1:2

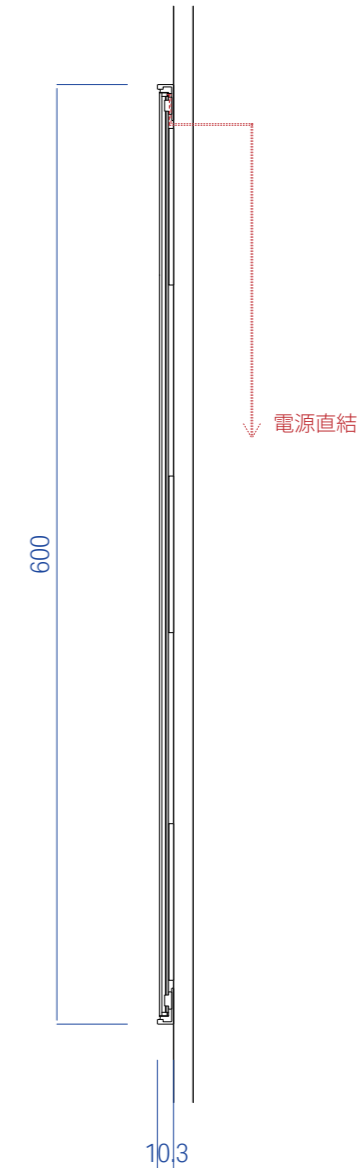
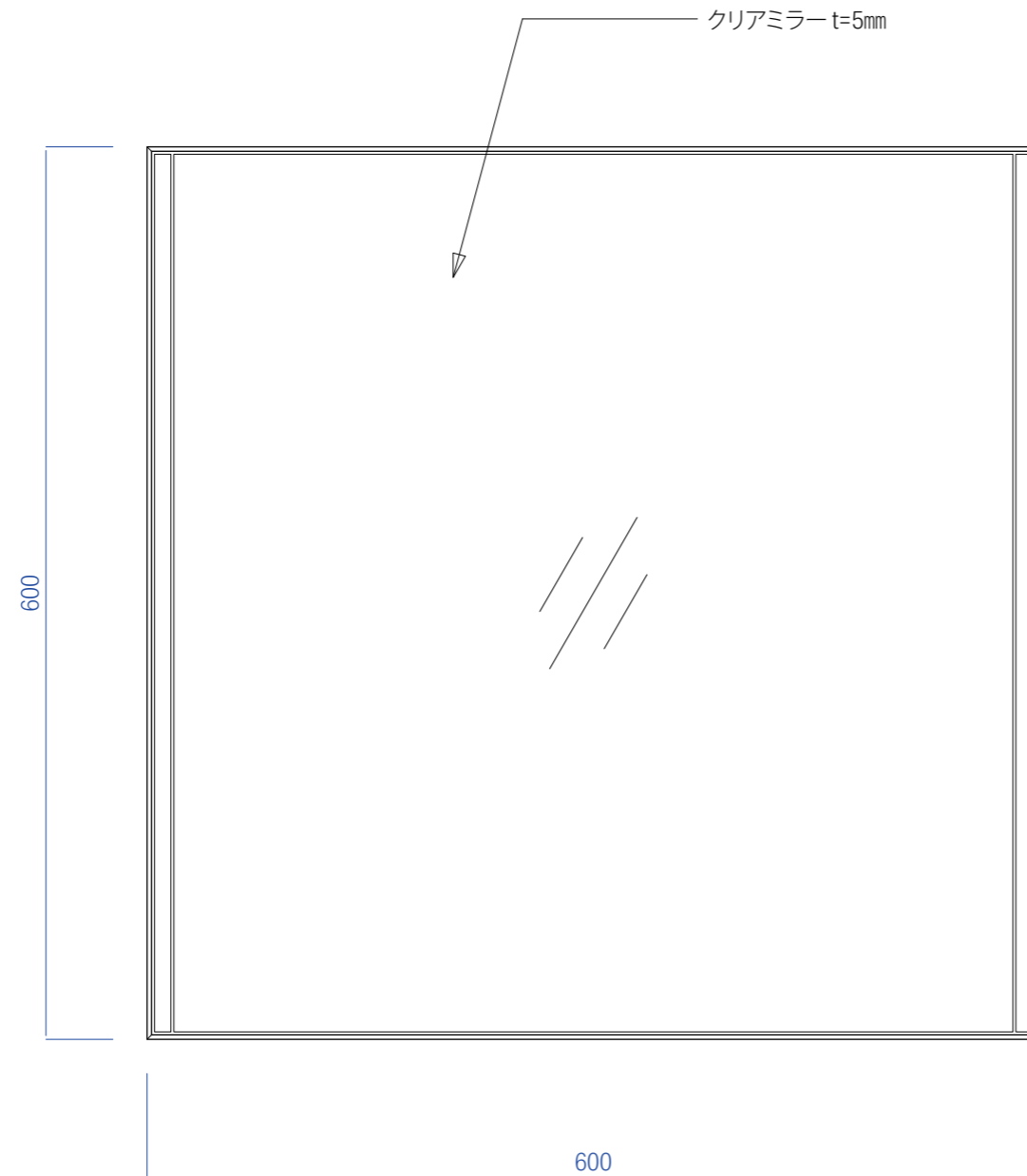
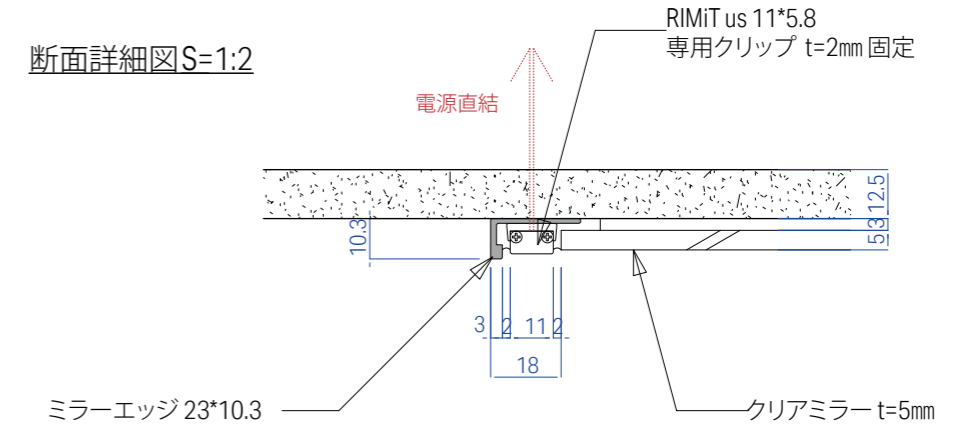
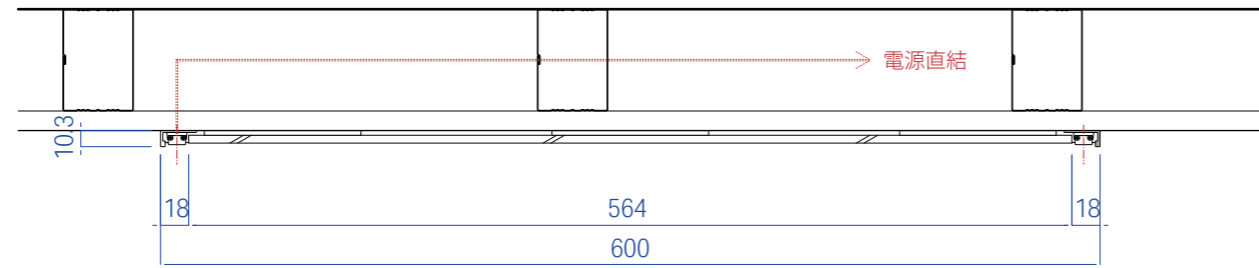


ミラー廻り

灯具取付参考図

メリット

- 灯具がミラーの厚みと近似値ですので一体的に見せることが可能。
- 従来よりも照度が柔らかいので、ミラー横でも眩しくなりすぎない。

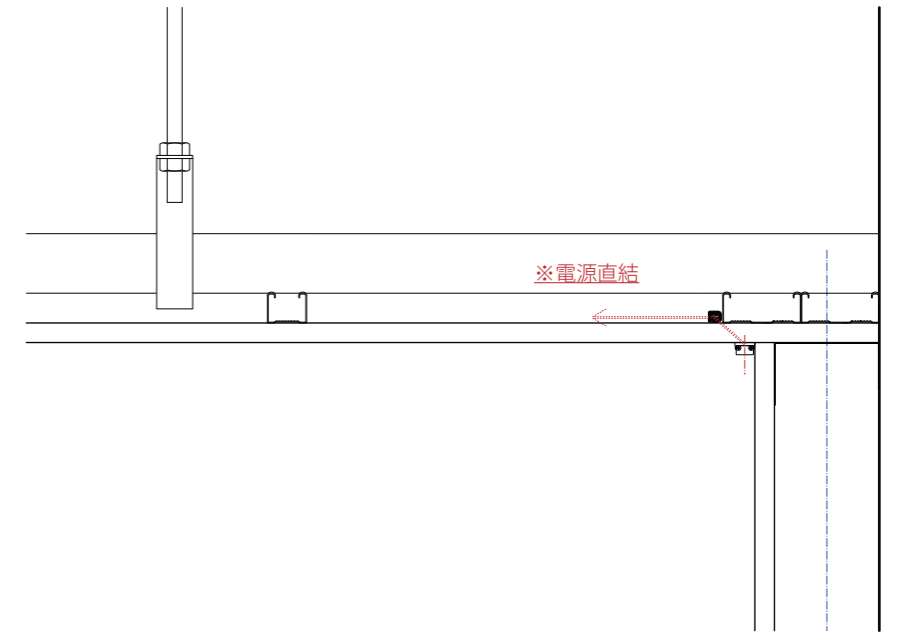
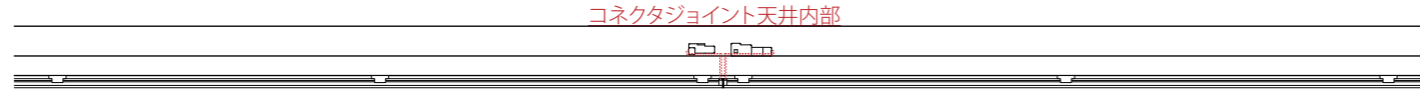


天井 (直付け)

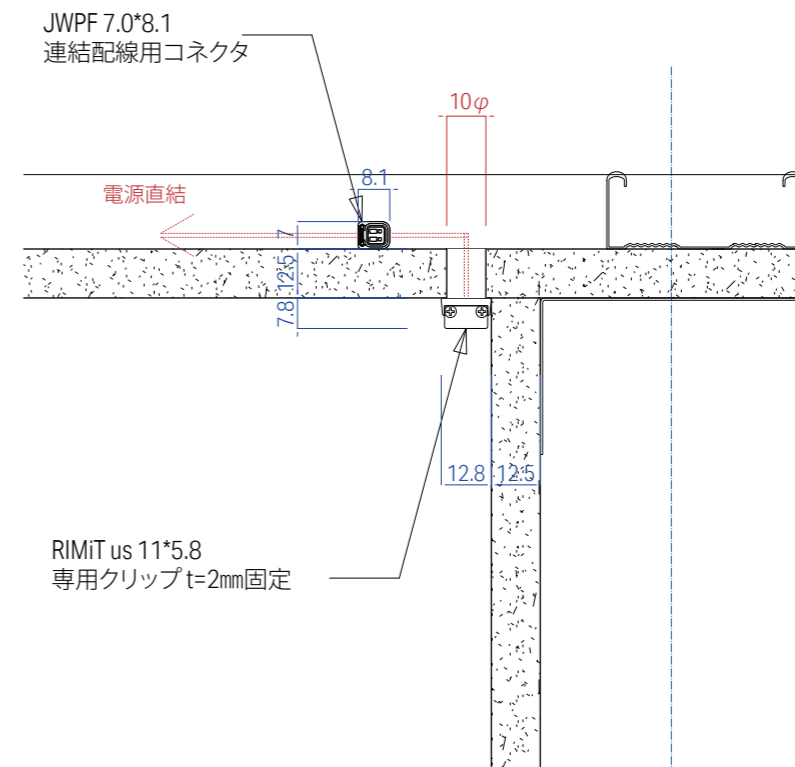
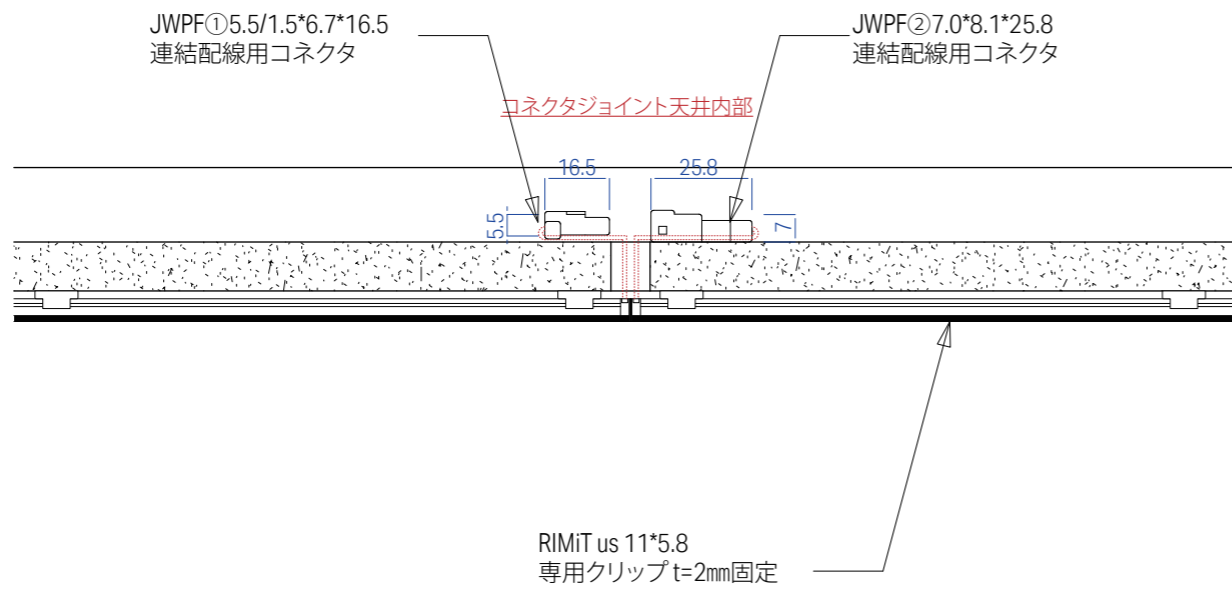
灯具取付参考図

メリット

- 薄型なので、直付けパターンでも埋込照明のような演出効果が期待できる。
(天井高が高いほど白色で色がとび、埋込のように感じられる)
- 廻り縁の感覚で取り付けられるのも良い。



断面詳細図S=1:2

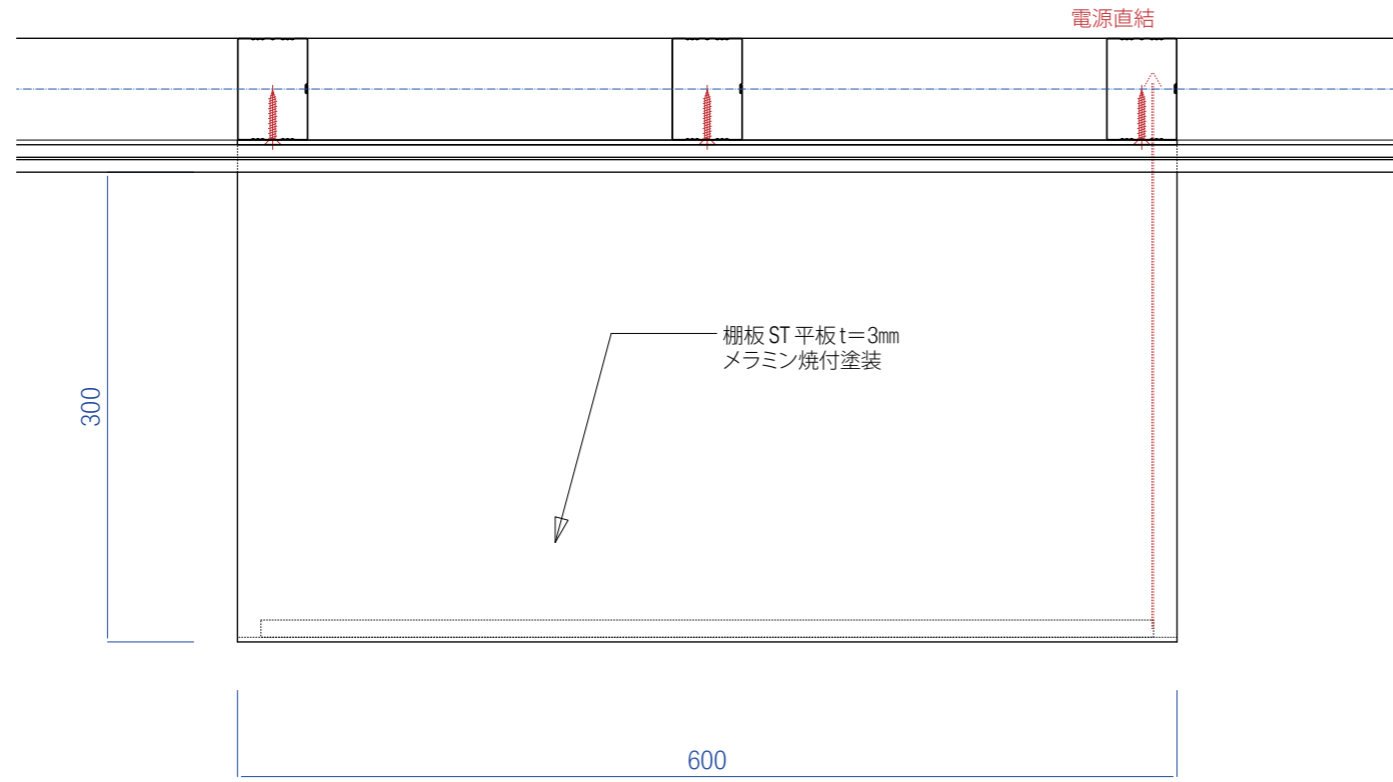


棚下 (スチール棚)

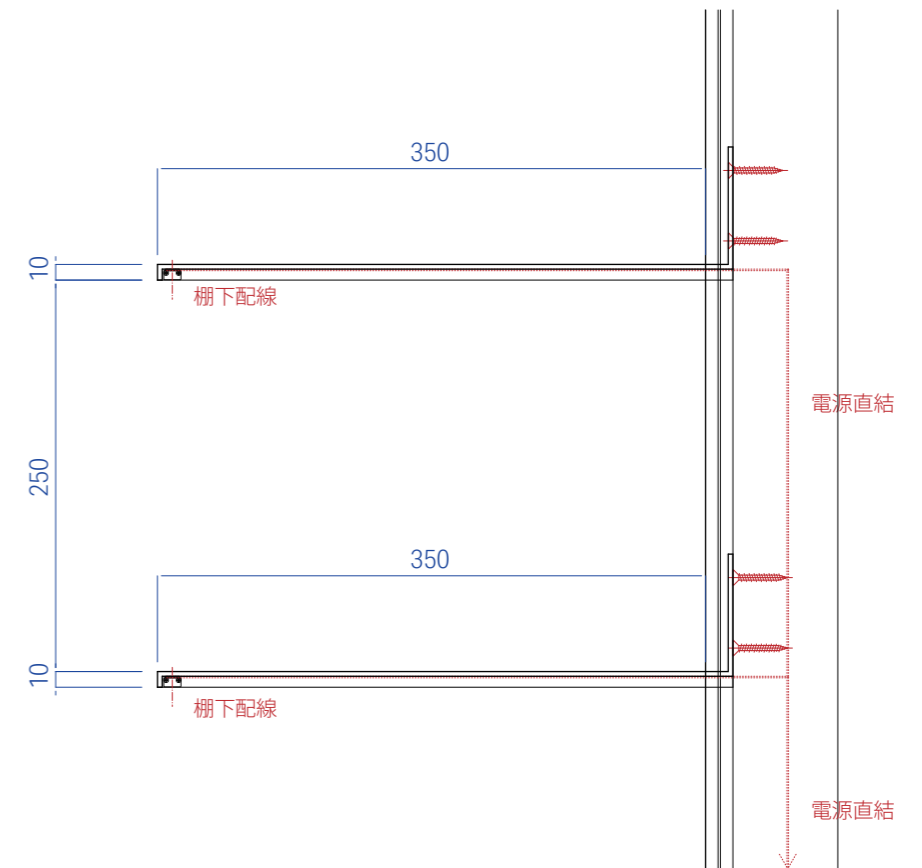
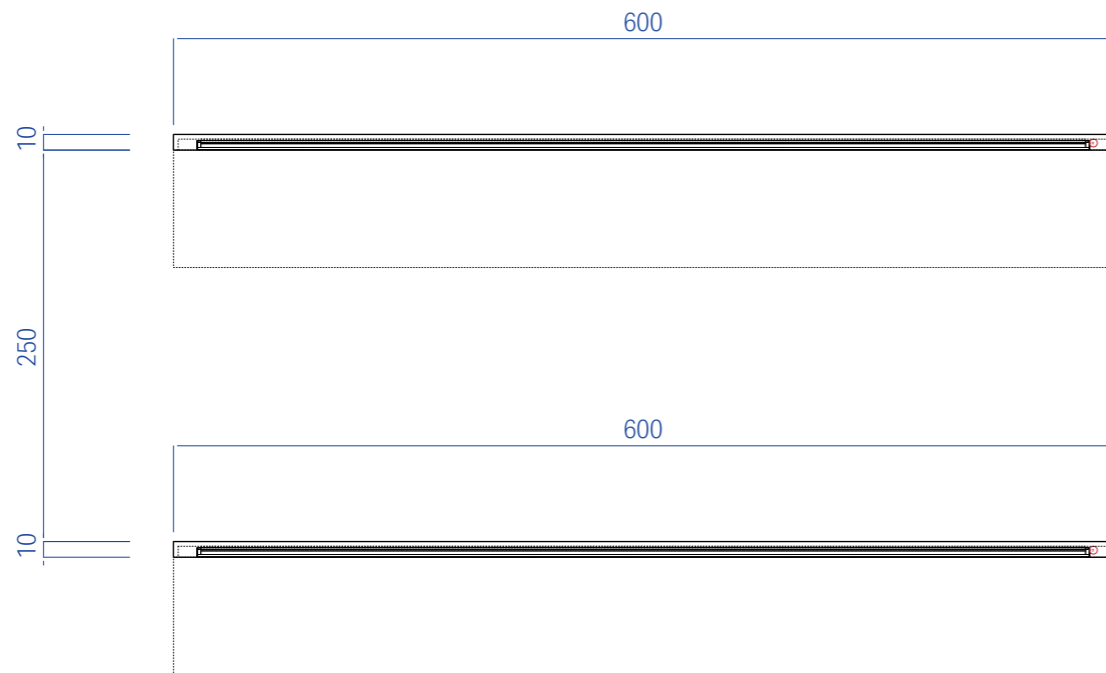
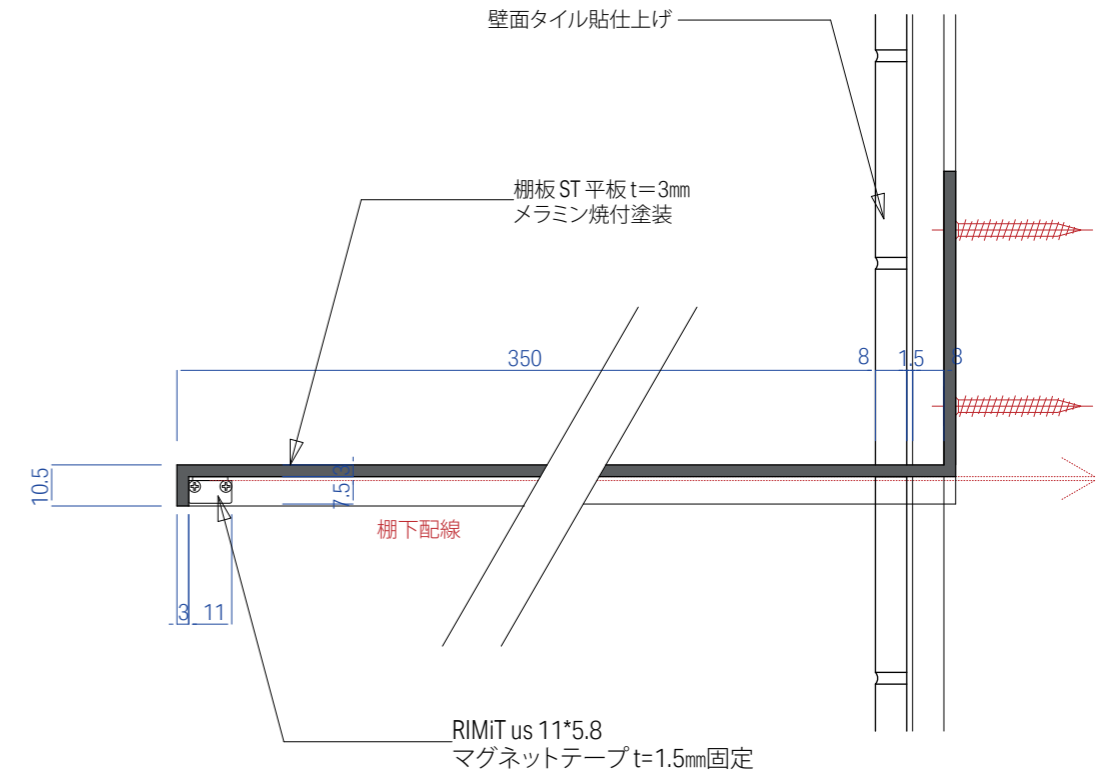
灯具取付参考図

メリット

- ・薄く軽いのでマグネット対応も可能なので金物製の棚下照明として設置可能
- ・金物棚板のシャープさを邪魔しない。

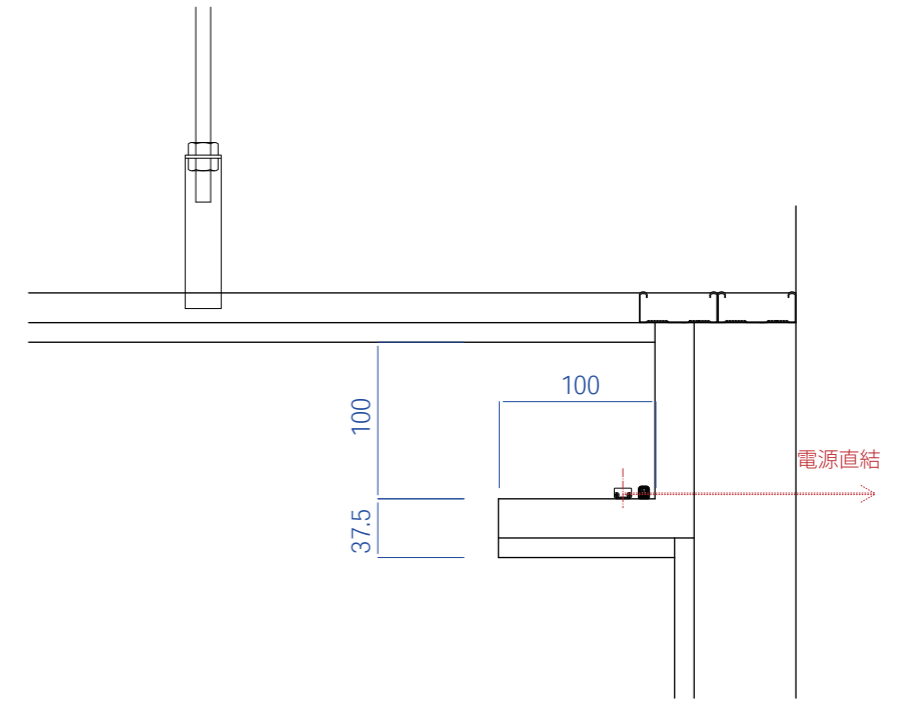
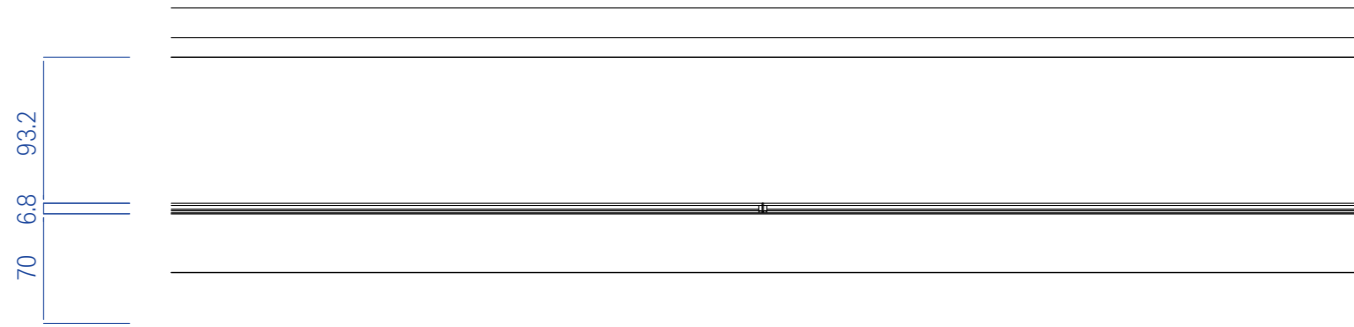


断面詳細図 S=1:2

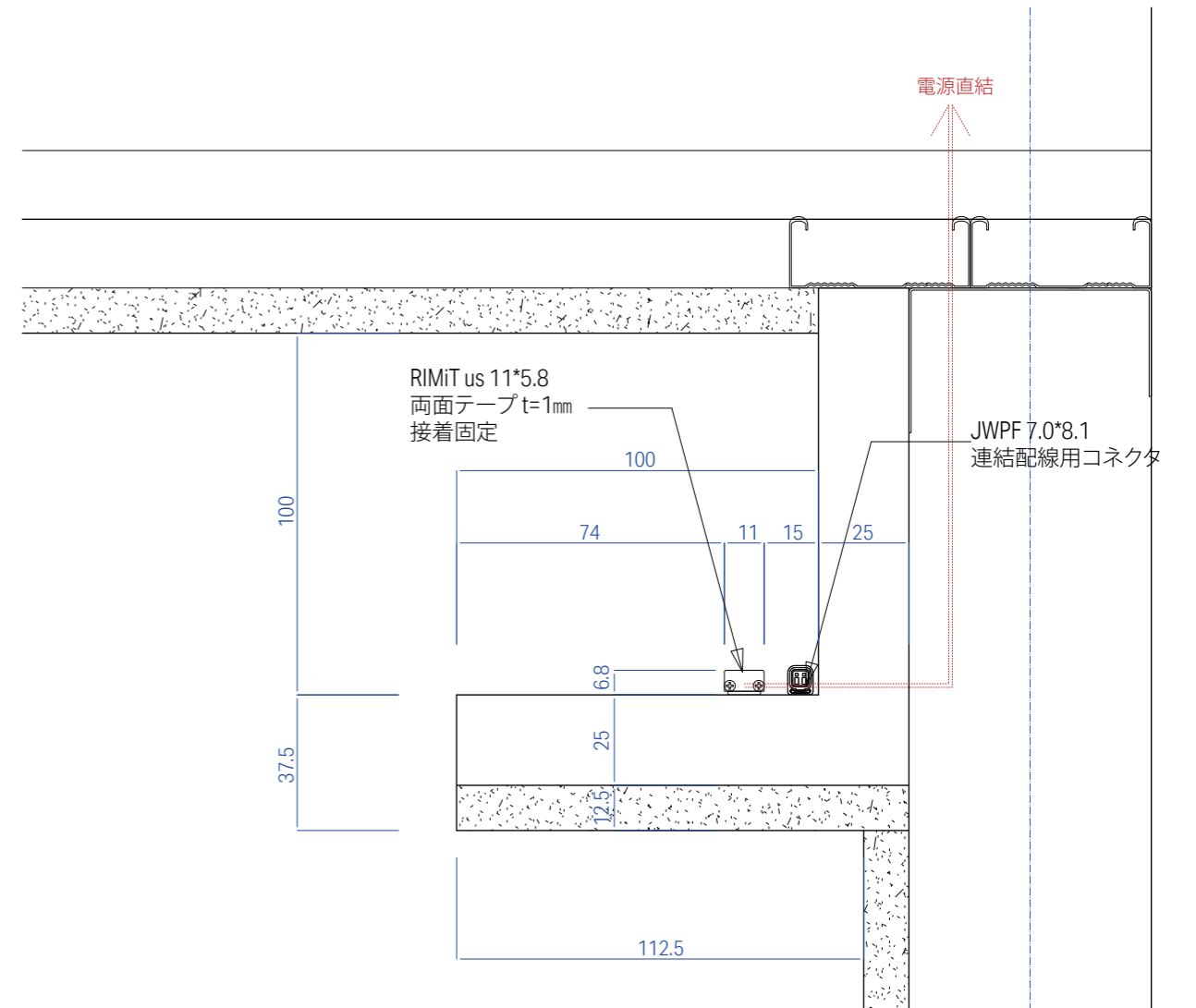
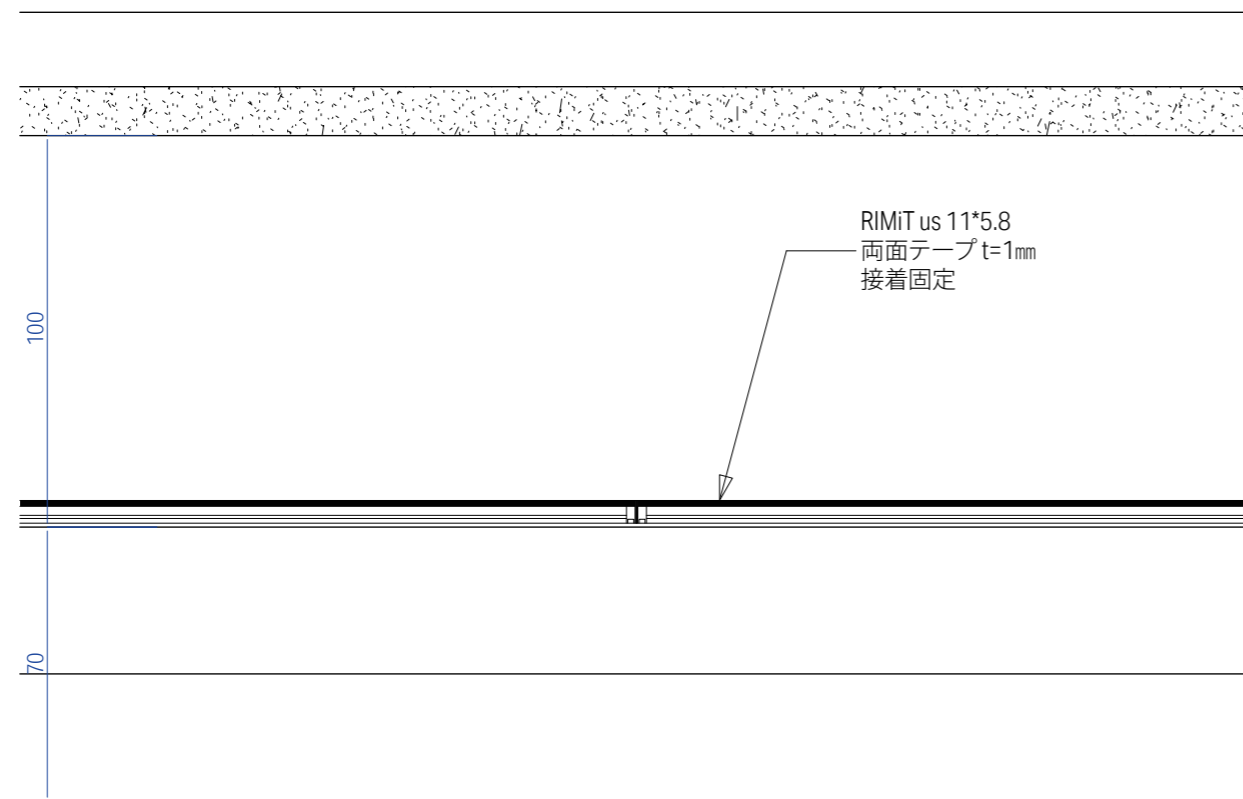


折り上げ天井

灯具取付参考図



断面詳細図S=1:2

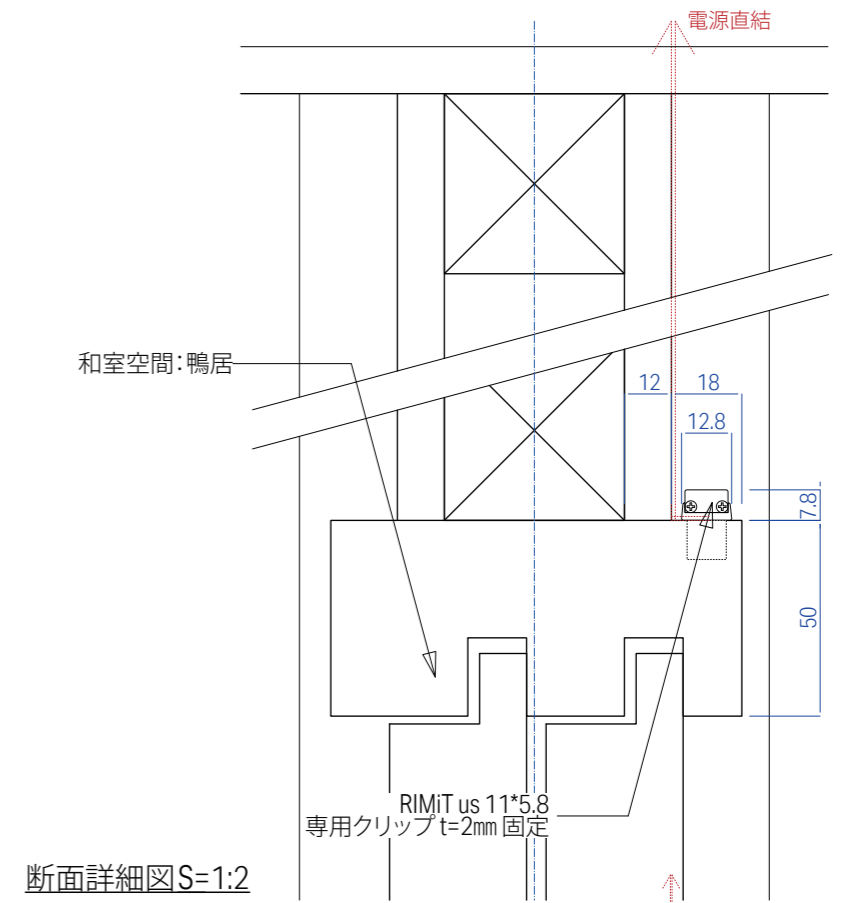
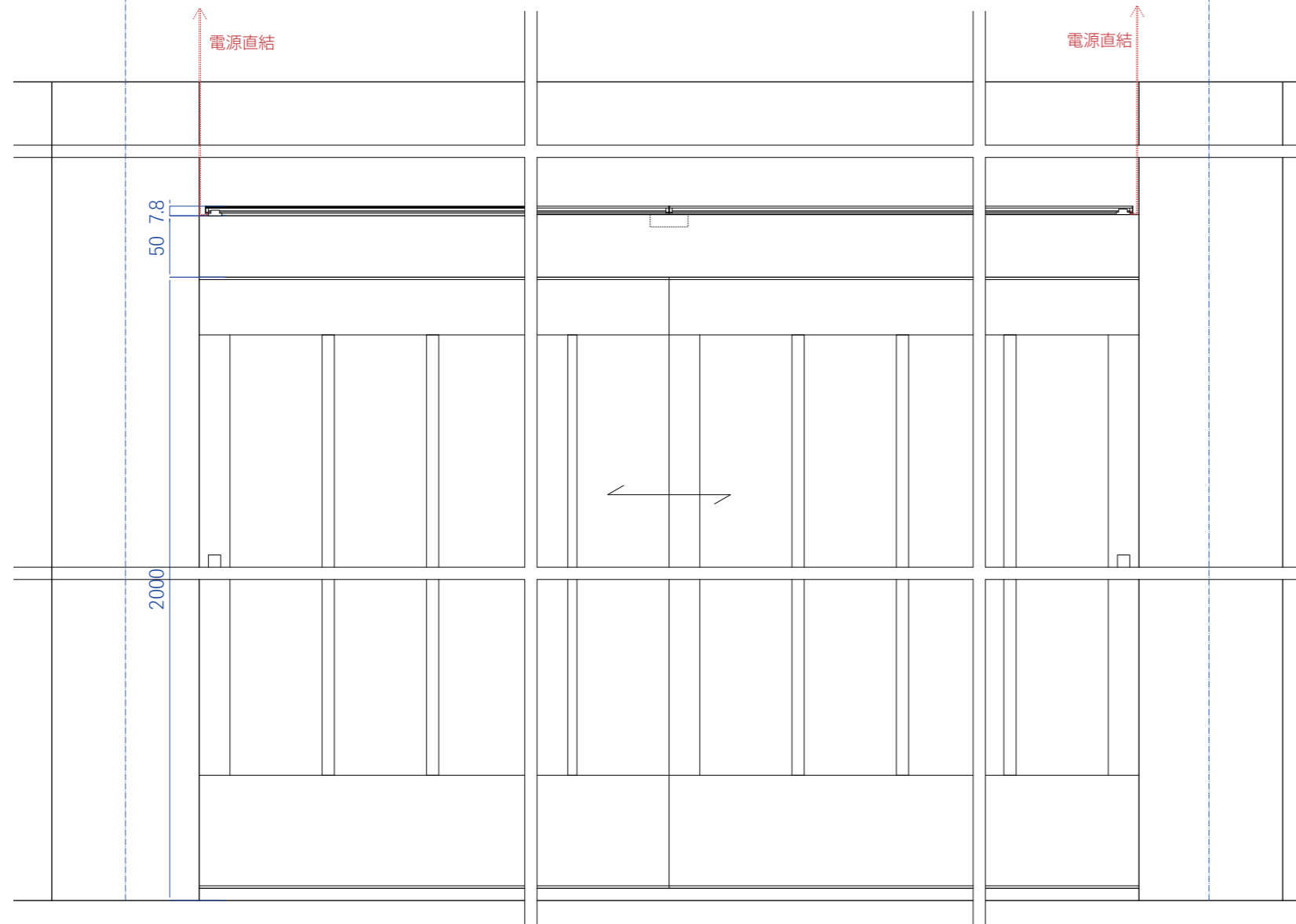
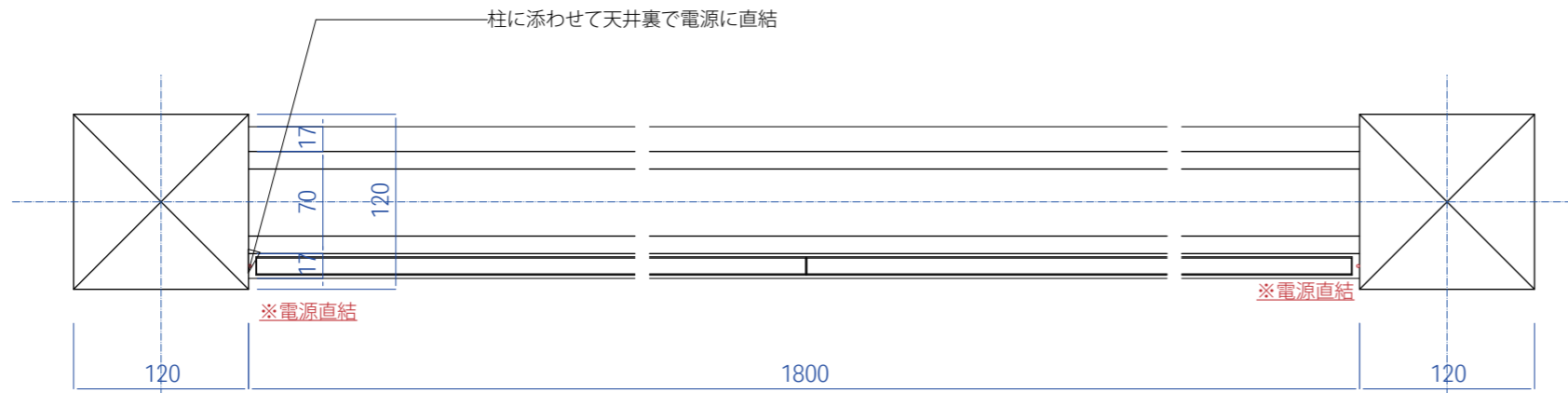


欄間間接

灯具取付参考図

メリット

- ・照度が従来よりも柔らかいので、和空間との相性が良いと考えます。



断面詳細図 S=1:2

