

Luci FLEX Cove System

LFCS **NEW**

ルーチ・フレックスコーブシステム



改装案件に最適！

後付け

コーブ照明・足元照明

POINT,01

必要な長さまで延長可能な
プロファイル照明

プロファイルは一本 1250mm で、これらを連結することで、長い廊下や壁面に 1 本の間接照明を作れます。またプロファイルと、内蔵する LED 照明は現場でのカットが可能なので、長さの調整を細かく行うことが可能です。

POINT,02

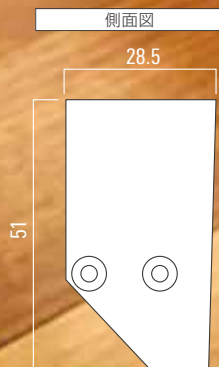
必要な明るさと色温度が
選択可能

プロファイルの内部には、Luci のフレックスシリーズが入ります。対象灯具は、パワーフレックスと大光量のパワーフレックス EX の 2 種類です。色温度バリエーションでイメージ通りの空間演出を行えます。

POINT,03

色味の選択が可能な
ミニマルデザイン

プロファイルの色は白と黒の 2 色から選ぶことが可能です。あらゆる内装デザインにマッチします。



ルーチ・フレックスコープシステム セット ホワイト(LFCS-SET-W)

ルーチ・フレックスコープシステム セット ブラック(LFCS-SET-BK)

セット価格

¥13,000 / 1,250mm

※灯具は別途



LFCS

LFUS

LRO

①～⑦の部材が全てセットとなっています

LSXK

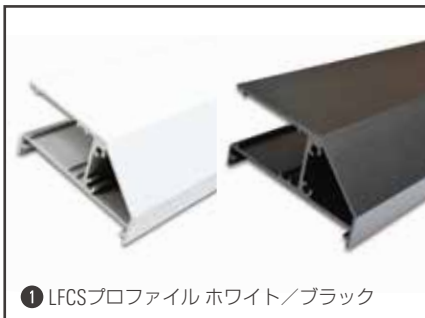
LSXWK

LCEF

LCEL

LTT

LNL



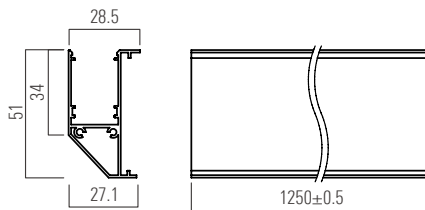
価格に消費税は含まれておりません。仕様・定格などは予告無く変更することがあります。

Luci FLEX Cove System

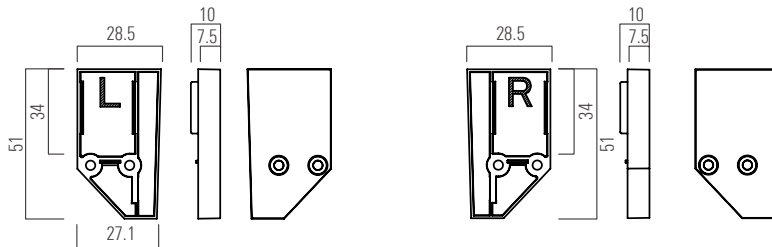
製品仕様



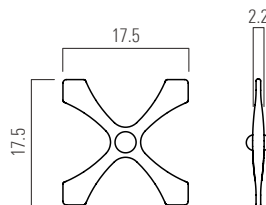
- ① LFCSプロファイル ホワイト/ブラック
 型番 LFCS-PF1250-W
 型番 LFCS-PF1250-BK



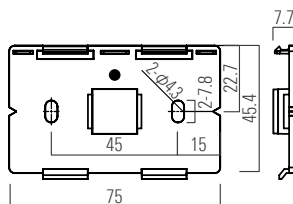
- ② LFCS用エンドキャップ ホワイト/ブラック
 型番 LFCS-EC-W(1セット/1袋)
 型番 LFCS-EC-BK(1セット/1袋)
 ※ねじ穴：M3
 ※取付ねじ付属



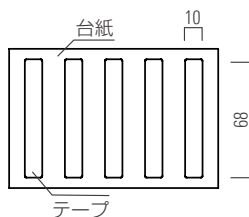
- ③ LFCS用クロスパーツ
 型番 LFCS-PT-B(7個/1袋)



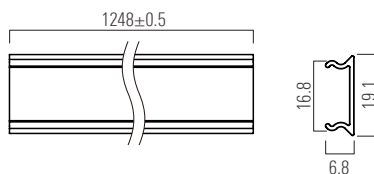
- ④ LFCS用取付クリップ
 型番 LFCS-PT-A(5個/1袋)



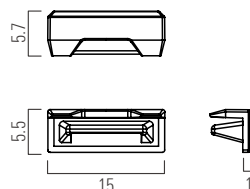
- ⑤ LFCS用ジョイントテープ ホワイト/ブラック
 型番 LFCS-JT-W(5枚/1台紙)
 型番 LFCS-JT-BK(5枚/1台紙)



- ⑥ LFCS用ディフューザトップカバー
 型番 LFCS-CT1248



- ⑦ チューブキャップ(2個)
 型番 LFP-TC

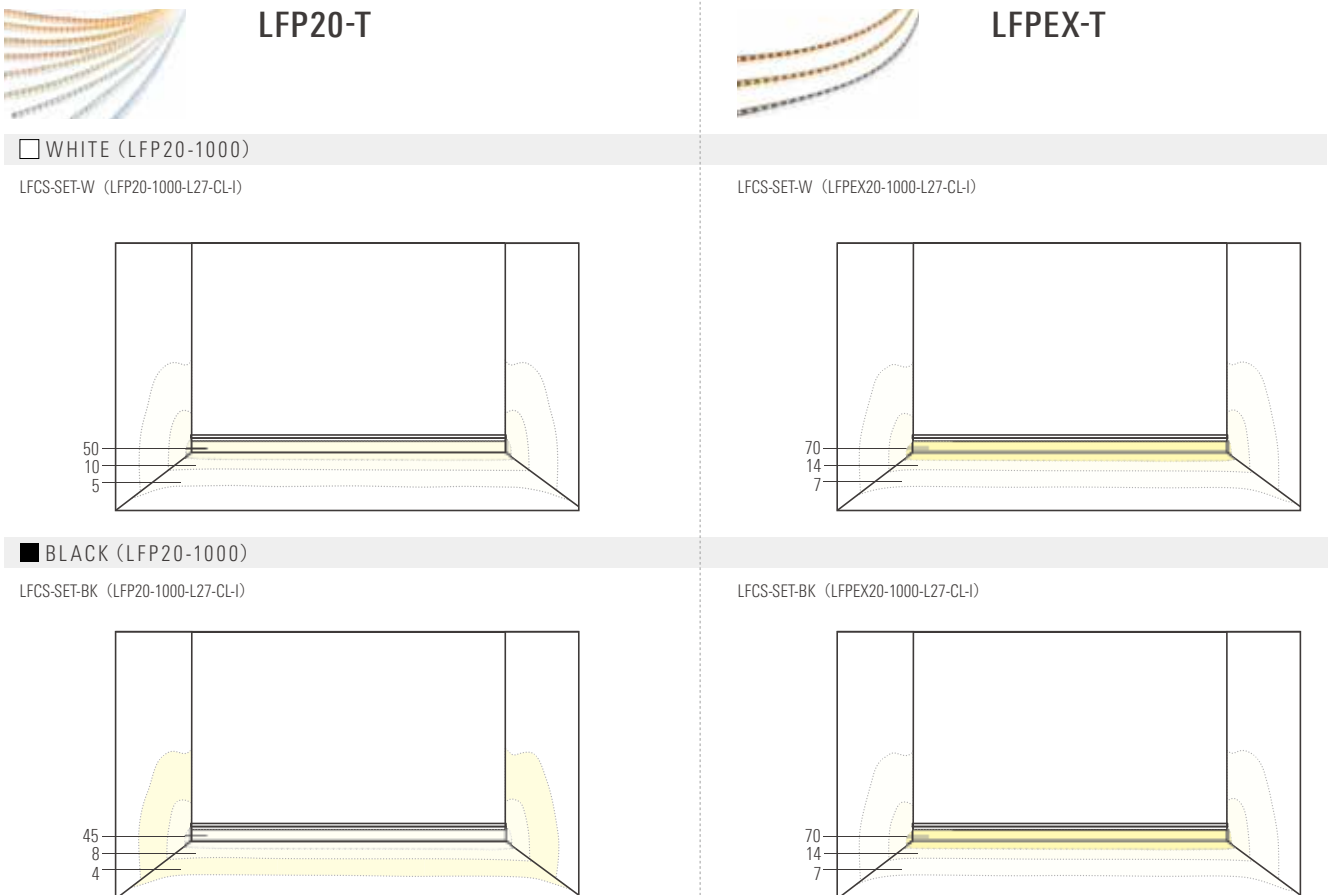


対象灯具

灯具名	ルーチ・パワーフレックス 特注品 20mmピッチ	ルーチ・パワーフレックスEX 特注品 20mmピッチ
型番	LFP20-T□□□□□□-□-CL-I	LFPEX20-T□□□□□□□□-□-CL-I
価格	サイズ400まで¥7,500 サイズ1000まで¥15,000 サイズ1040以上は200mmごとに+¥3,000	サイズ1000 ¥15,000
消費電力	10.5 W/m	12.1 W/m
灯具の長さ(L)	51mm~4971mm	136mm~4878mm
質量	60g/m	60g/m
カット可能単位	40mm (2 LEDごと)	125mm (6 LEDごと)
消費効率(L27の場合)	62.6 lm/W	88.2 lm/W
光源色(色温度)	○=通常取扱色(目安納期:3営業日) □=受注生産色(目安納期:7週間) —=取扱無 * =計算値	
CW 11600K	Ra 70 □ 512 lm*	—
D 7100K	Ra 90 □ 698 lm	—
N 5300K	Ra 90 ○ 639 lm	—
W 4200K	Ra 90 ○ 667 lm	Ra 93 ○ 1125 lm
WW 3500K	Ra 90 ○ 639 lm	Ra 93 ○ 1101 lm
L30 3000K	Ra 90 ○ 579 lm	Ra 94 ○ 1008 lm
L27 2700K	Ra 90 ○ 563 lm	Ra 92 ○ 1016 lm
L24 2400K	Ra 90 ○ 459 lm	Ra 93 ○ 856 lm
L21 2100K	Ra 70 □ 546 lm	—
L19 1900K	Ra 65 □ 546 lm*	—
B Blue	— □ 144 lm	—

価格に消費税は含まれておりません。仕様・定格などは予告無く変更することがあります。

照度分布図 (2700K の場合)



光学データ

光学データ一覧は
P.231をご覧ください

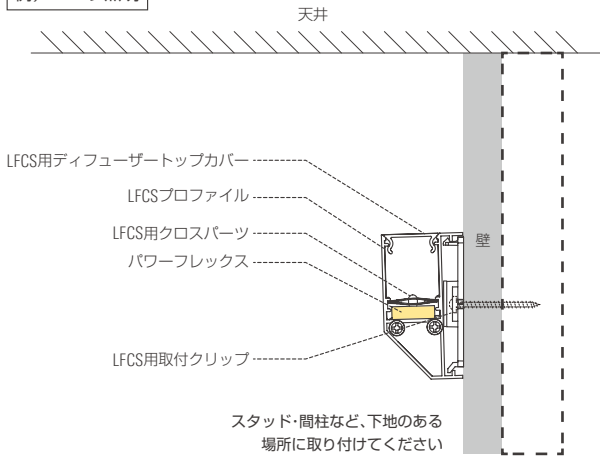


Luci FLEX Cove System

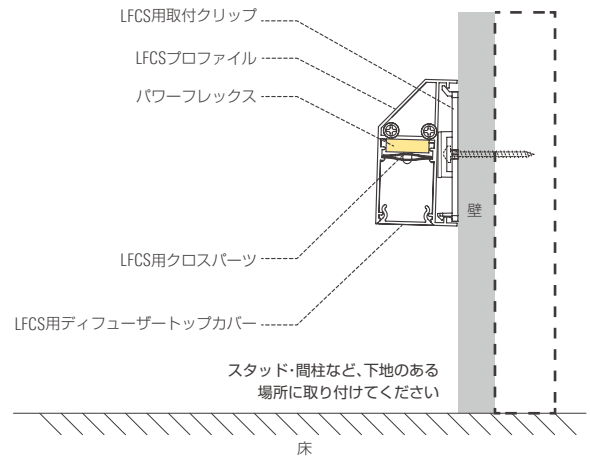
取り付け方法

設置イメージ

例) コーブ照明



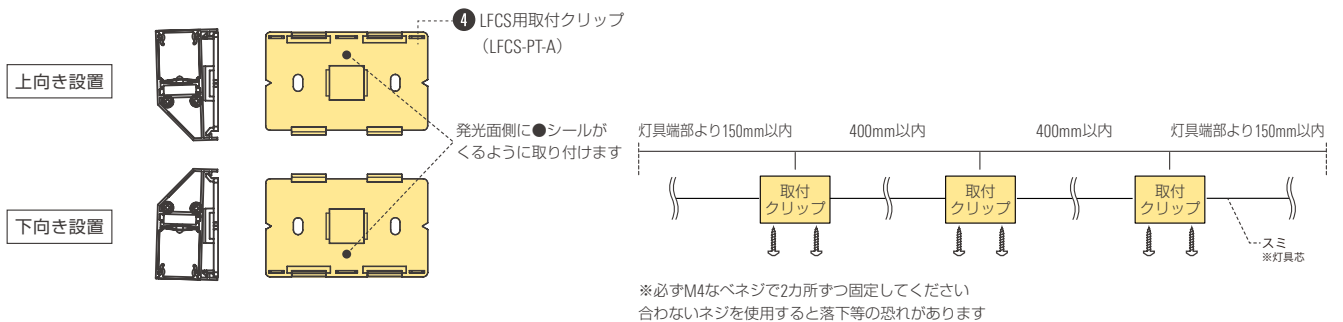
例) 足元間接照明



- ※断熱施工には対応しておりません。本体の側面の半分以上が空気に触れている環境でご使用下さい。
- ※設置する場合は手の届かない場所に取り付けて下さい。
- ※下地に軽鉄または木材などがある場所に取り付けてください。ボードのみの設置では落下します。

取り付け手順

1 LFCS用取付クリップを取り付ける

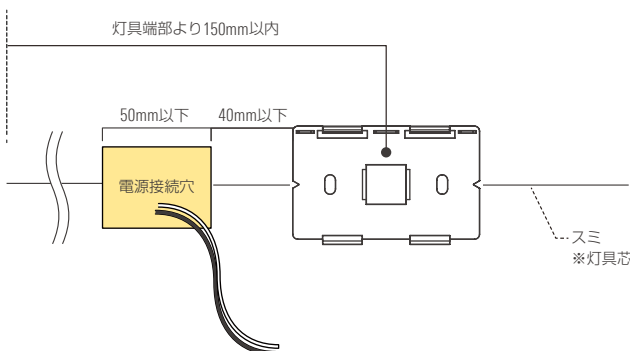


ご注意 取付クリップの上下を間違えないよう、ご確認ください。

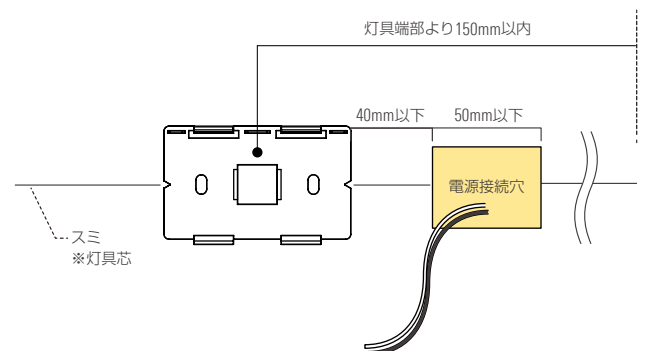
2 配線の位置を決め、穴をあける

専用電源からの配線を出す穴をあけ、電源出力からケーブルを出しておきます。

灯具左側より配線を出す場合の例



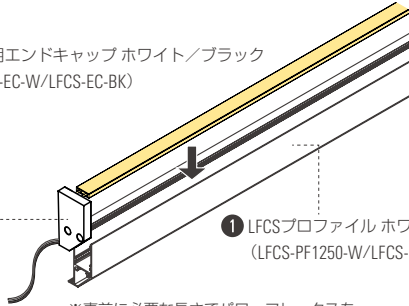
灯具右側より配線を出す場合の例



3 パワーフレックスを取り付ける

※事前に必要な長さでパワーフレックスを別途ご注文下さい。

2 LFCS用エンドキャップ ホワイト/ブラック
(LFCS-EC-W/LFCS-EC-BK)

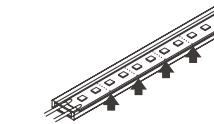


1 LFCSプロファイル ホワイト/ブラック
(LFCS-PF1250-W/LFCS-PF1250-BK)

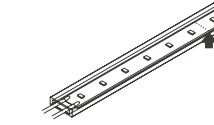
※事前に必要な長さでパワーフレックスを別途ご注文下さい

パワーフレックスの長さを調整する場合

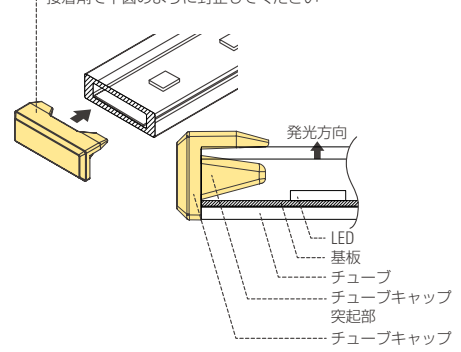
パワーフレックス 特注品
LED2個毎にカット可能



パワーフレックス EX特注品
LED6個毎にカット可能



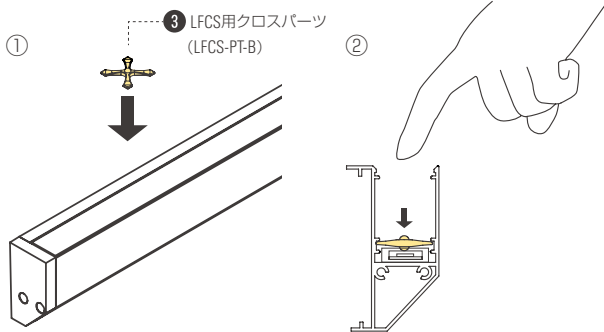
7 パワーフレックス用チューブキャップ
接着剤で下図のように封止してください



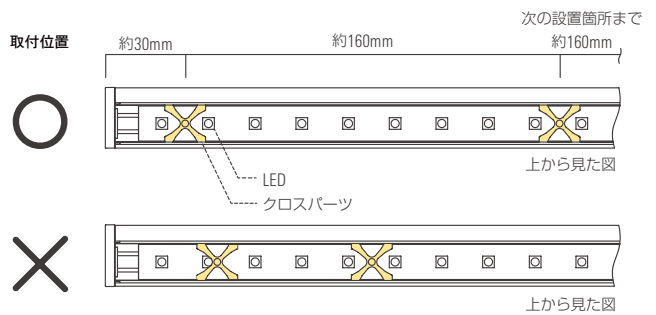
4 クロスパーツを指で押さえ、パワーフレックスを固定する

クロスパーツをLEDにかぶらないように配置し、指で抑え固定します。

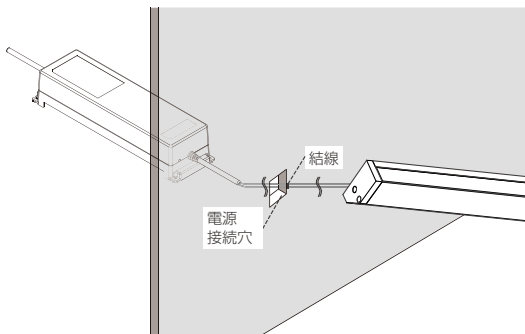
※LED灯具1mにつきクロスパーツを必ず7個以上を均等に取付けてください



パワーフレックスの場合の配置位置例

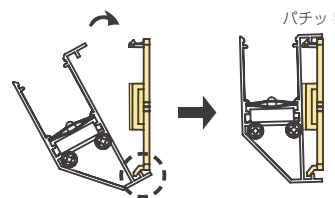


5 電源と配線ケーブルを結線する

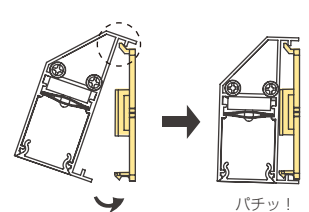


6 取付クリップに取り付ける

上向き設置の場合

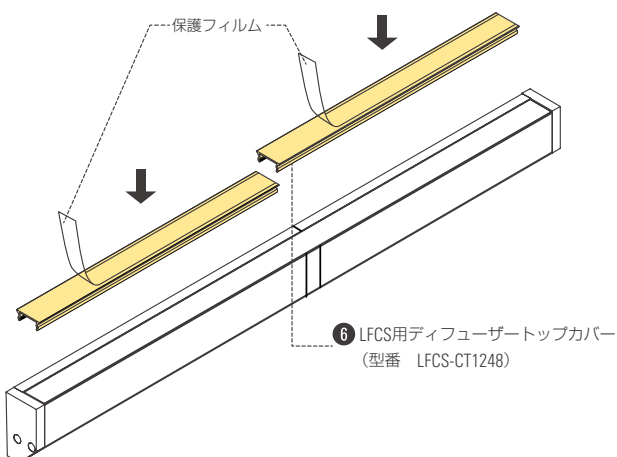


下向き設置の場合



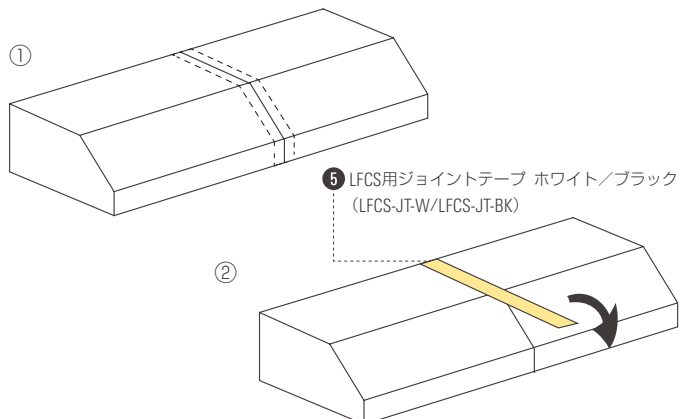
4 ディフューザートップカバーを付ける

※パチッと音がするまでしっかりと押込んで取り付けて下さい。



5 シールで光漏れ保護をする

プロファイルを2本以上つなげる場合は、プロファイル付属のジョイントテープを合わせ目に貼り付けます。貼付面の油・埃等を取り除いてから、貼り付けてください。



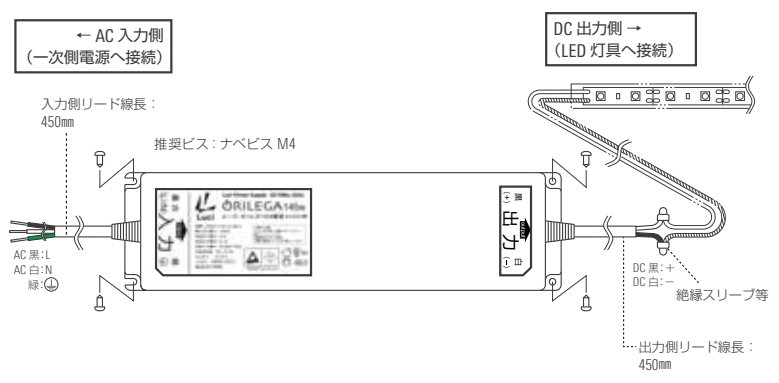
Luci FLEX Cove System

灯具と電源の接続

- 取付部が、電源の質量に十分耐えられるか確認ください。
- 取付前に、LED照明が適合していることを確認してください。
- 電源線は入力側リード線 AC黒(L)非接地、AC白(N)接地、アース線(Ⓧ)に接続してください。
※接続が不完全な場合、発煙・発火・漏電・地絡・感電の原因になります。
- LED照明の出力リード線はDC黒(+), DC白(-)に接続してください。
※LED照明への接続方法は、各製品の取扱説明書をご覧ください。
- 取付設置面の強度を必ずご確認のうえ、取付ビスを使用してください。
- 取付ビスは付属されておりません。お客様側でご用意ください。
- 全ての作業終了後、電源を入れ、LED照明が点灯することを確認ください。

注意

- 入出力を誤って結線した場合、一瞬で故障します。
- 感電や外来ノイズによる機器故障防止のため、必ずアースしてください。
- 灯具側の記線色は製品ごとに異なりますので製品(灯具)の取扱説明書を必ずご確認ください。
- 必ず絶縁処理を行ってください。



対応灯具：特注サイズ一覧表

ルーチ・パワーフレックス EX 特注品

サイズ	プロファイル寸法(mm)	灯具外形寸法(mm)	プロファイル本数	灯具価格	消費電力(W)	
0125	138	136	1	¥7,500	1.5	
0250	263	261			3.0	
0374	388	385			4.5	
0499	513	510		¥12,000	6.0	
0624	638	635			7.6	
0749	763	760			9.1	
0874	888	885			10.6	
1000	1013	1009		¥15,000	12.1	
1123	1138	1134		2	¥18,000	13.6
1248	1263	1259				15.1
1373	1388	1384	16.6			
1498	1513	1509	¥22,000		18.1	
1622	1638	1633			19.6	
1747	1763	1758			21.1	
1872	1888	1883			22.7	
2000	2013	2008	¥30,000		24.2	
2122	2138	2133	3		¥33,000	25.7
2246	2263	2257				27.2
2371	2388	2382		28.7		
2496	2513	2507		¥37,000	30.2	
2621	2638	2632			31.7	
2746	2763	2757			33.2	
2870	2888	2881			34.7	
3000	3013	3006		¥45,000	36.2	
3120	3138	3131		4	¥48,000	37.8
3245	3263	3256				39.3
3370	3388	3381	40.8			
3494	3513	3505	¥52,000		42.3	
3619	3638	3630			43.8	
3744	3763	3755			45.3	
3869	3888	3880			46.8	
4000	4013	4005	¥60,000		48.3	
4118	4138	4129	4		¥63,000	49.8
4243	4263	4254				51.3
4368	4388	4379		52.9		
4493	4513	4504		¥67,000	54.4	
4618	4638	4629			55.9	
4742	4763	4753			57.4	
4867	4888	4878			¥75,000	58.9

電源の選定

接続総数 * =複数系統の場合	電源				
	商品名	価格	型番	定格	サイズ
1.7m	ルーチ・オリレガ 30W専用電源【PSE規格適合】	¥9,500	LPSOL-030-24-ND-I	DC24V 1.25A	W35 H38 D250
4.3m	ルーチ・オリレガ 75W専用電源【PSE規格適合】	¥11,500	LPSOL-075-24-ND-I	DC24V 3.125A	W50 H52 D258.6
8.6m*	ルーチ・オリレガ 145W専用電源【PSE規格適合】	¥16,000	LPSOL-145-24-ND-I	DC24V 6.1A	W63 H55 D222

対応灯具：特注サイズ一覧表

ルーチ・パワーフレックス 特注品 20mm ピッチ

サイズ	プロファイル寸法(mm)	灯具外形寸法(mm)	プロファイル本数	灯具価格	消費電力(W)
0040	53	51	1	¥7,500	0.4
0080	93	91			0.8
0120	133	131			1.2
0160	173	171			1.6
0200	213	211			2.1
0240	253	251			2.5
0280	293	291			2.9
0320	333	331			3.3
0360	373	371			3.7
0400	413	411			4.2
0440	453	451			4.6
0480	493	491			5.0
0520	533	531	2	¥9,000	5.4
0560	573	571			5.8
0600	613	611			6.3
0640	653	651			6.7
0680	693	691			7.1
0720	733	731			7.5
0760	773	771			7.9
0800	813	811			8.4
0840	853	851			8.8
0880	893	891			9.2
0920	933	931			9.6
0960	973	971			10.0
1000	1013	1011	10.5		
1040	1053	1051	10.9		
1080	1093	1091	11.3		
1120	1133	1131	11.7		
1160	1173	1171	12.1		
1200	1213	1211	12.6		
1240	1253	1251	13.0		
1280	1293	1291	13.4		
1320	1333	1331	13.8		
1360	1373	1371	14.2		
1400	1413	1411	14.7		
1440	1453	1451	15.1		
1480	1493	1491	15.5		
1520	1533	1531	15.9		
1560	1573	1571	16.3		
1600	1613	1611	16.8		
1640	1653	1651	17.2		
1680	1693	1691	17.6		
1720	1733	1731	18.0		
1760	1773	1771	18.4		
1800	1813	1811	18.9		
1840	1853	1851	19.3		
1880	1893	1891	19.7		
1920	1933	1931	20.1		
1960	1973	1971	20.5		
2000	2013	2011	21.0		
2040	2053	2051	21.4		
2080	2093	2091	21.8		
2120	2133	2131	22.2		
2160	2173	2171	22.6		
2200	2213	2211	23.1		
2240	2253	2251	23.5		
2280	2293	2291	23.9		
2320	2333	2331	24.3		
2360	2373	2371	24.7		
2400	2413	2411	25.2		
2440	2453	2451	25.6		
2480	2493	2491	26.0		
2520	2533	2531	26.4		
2560	2573	2571	26.8		
2600	2613	2611	27.3		
2640	2653	2651	27.7		
2680	2693	2691	28.1		
2720	2733	2731	28.5		
2760	2773	2771	28.9		
2800	2813	2811	29.4		
2840	2853	2851	29.8		
2880	2893	2891	30.2		
2920	2933	2931	30.6		
2960	2973	2971	31.0		
3000	3013	3011	31.5		

サイズ	プロファイル寸法(mm)	灯具外形寸法(mm)	プロファイル本数	灯具価格	消費電力(W)
3040	3053	3051	3	¥48,000	31.9
3080	3093	3091			32.3
3120	3133	3131			32.7
3160	3173	3171			33.1
3200	3213	3211			33.6
3240	3253	3251			34.0
3280	3293	3291			34.4
3320	3333	3331			34.8
3360	3373	3371			35.2
3400	3413	3411			35.7
3440	3453	3451			36.1
3480	3493	3491			36.5
3520	3533	3531	4	¥54,000	36.9
3560	3573	3571			37.3
3600	3613	3611			37.8
3640	3653	3651			38.2
3680	3693	3691			38.6
3720	3733	3731			39.0
3760	3773	3771			39.4
3800	3813	3811			39.9
3840	3853	3851			40.3
3880	3893	3891			40.7
3920	3933	3931			41.1
3960	3973	3971			41.5
4000	4013	4011	42.0		
4040	4053	4051	42.4		
4080	4093	4091	42.8		
4120	4133	4131	43.2		
4160	4173	4171	43.6		
4200	4213	4211	44.1		
4240	4253	4251	44.5		
4280	4293	4291	44.9		
4320	4333	4331	45.3		
4360	4373	4371	45.7		
4400	4413	4411	46.2		
4440	4453	4451	46.6		
4480	4493	4491	47.0		
4520	4533	4531	47.4		
4560	4573	4571	47.8		
4600	4613	4611	48.3		
4640	4653	4651	48.7		
4680	4693	4691	49.1		
4720	4733	4731	49.5		
4760	4773	4771	49.9		
4800	4813	4811	50.4		
4840	4853	4851	50.8		
4880	4893	4891	51.2		
4920	4933	4931	51.6		
4960	4973	4971	52.0		

電源の選定

接続総数 * =複数系統の場合	電源				
	商品名	価格	型番	定格	サイズ
2m	ルーチ・オリレガ 30W専用電源【PSE規格適合】	¥9,500	LPSOL-030-24-ND-I	DC24V 1.25A	W35 H38 D250
5m	ルーチ・オリレガ 75W専用電源【PSE規格適合】	¥11,500	LPSOL-075-24-ND-I	DC24V 3.125A	W50 H52 D258.6
10m*	ルーチ・オリレガ 145W専用電源【PSE規格適合】	¥16,000	LPSOL-145-24-ND-I	DC24V 6.1A	W63 H55 D222

ルチ・フレックス

ルチ・フレックス

ルチ・フレックス

ルチ・フレックス

ルチ・フレックス

ルチ・フレックス

ルチ・フレックス

ルチ・フレックス

ルチ・フレックス



光学データ

LFCS ルーチ・フレックスコープシステム

NEW

商品詳細は P.110 をご覧ください →

LFPEX-T ルーチ・パワーフレックス EX 特注品 使用時

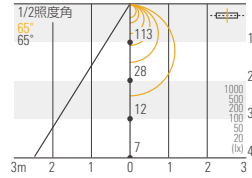
取扱光源色

4000K 3500K 3000K 2700K 2400K

光学データ ■ BLACK (LFPEX20-1000)

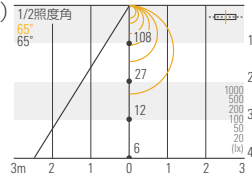
LFCS-SET-BK (LFPEX20-1000-W-CL-I)

光源色 白色
色型番 W
色温度 4200K (3800~4500K)
光度 94 cd
光束 221 lm
演色評価指数 Ra 93



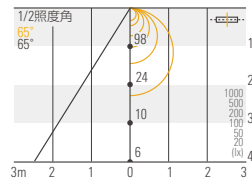
LFCS-SET-BK (LFPEX20-1000-WW-CL-I)

光源色 温白色
色型番 WW
色温度 3500K (3250~3800K)
光度 65 cd
光束 191 lm
演色評価指数 Ra 93



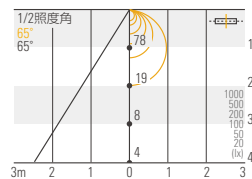
LFCS-SET-BK (LFPEX20-1000-L30-CL-I)

光源色 電球色 3000K
色型番 L30
色温度 3000K (2870~3250K)
光度 60 cd
光束 175 lm
演色評価指数 Ra 94



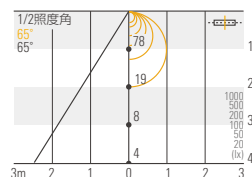
LFCS-SET-BK (LFPEX20-1000-L27-CL-I)

光源色 電球色 2700K
色型番 L27
色温度 2700K (2580~2900K)
光度 60 cd
光束 175 lm
演色評価指数 Ra 92



LFCS-SET-BK (LFPEX20-1000-L24-CL-I)

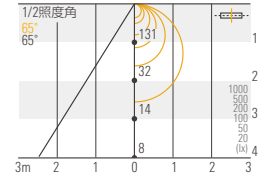
光源色 電球色 2400K
色型番 L24
色温度 2400K (2240~2400K)
光度 55 cd
光束 161 lm
演色評価指数 Ra 93



光学データ □ WHITE (LFPEX20-1000)

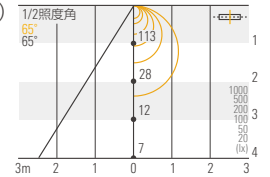
LFCS-SET-W (LFPEX20-1000-W-CL-I)

光源色 白色
色型番 W
色温度 4200K (3800~4500K)
光度 131 cd
光束 383 lm
演色評価指数 Ra 93



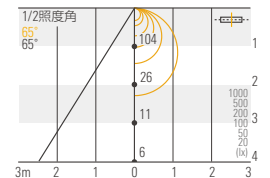
LFCS-SET-W (LFPEX20-1000-WW-CL-I)

光源色 温白色
色型番 WW
色温度 3500K (3250~3800K)
光度 113 cd
光束 332 lm
演色評価指数 Ra 93



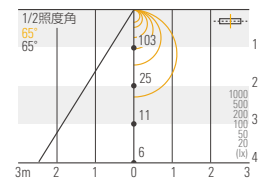
LFCS-SET-W (LFPEX20-1000-L30-CL-I)

光源色 電球色 3000K
色型番 L30
色温度 3000K (2870~3250K)
光度 104 cd
光束 304 lm
演色評価指数 Ra 94



LFCS-SET-W (LFPEX20-1000-L27-CL-I)

光源色 電球色 2700K
色型番 L27
色温度 2700K (2580~2900K)
光度 103 cd
光束 303 lm
演色評価指数 Ra 92



LFCS-SET-W (LFPEX20-1000-L24-CL-I)

光源色 電球色 2400K
色型番 L24
色温度 2400K (2240~2400K)
光度 95 cd
光束 279 lm
演色評価指数 Ra 93

