

ADONIS ARCHITECTURAL IP67

LED LINEAR™

2025.02.28

# ADONIS ARCHITECTURAL IP67

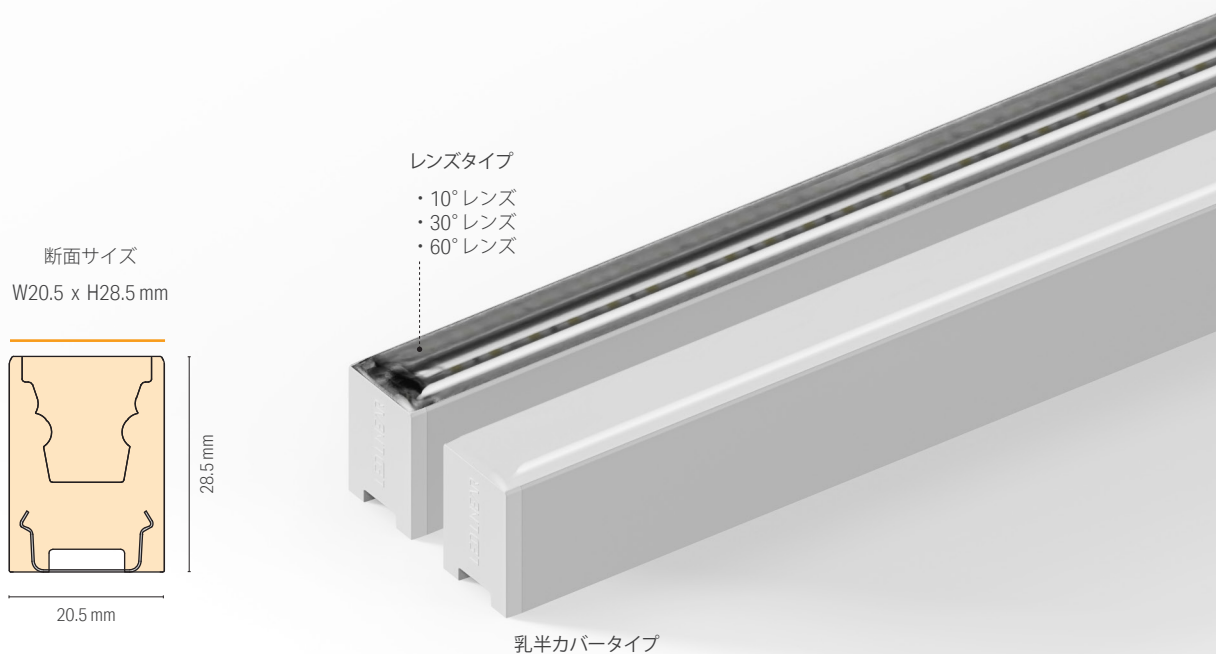
選べる光量と正確な配光が作る光のライン



The Okura Tokyo

設計：虎ノ門2-10 計画設計共同体  
照明設計：株式会社ライティングプランナーズアソシエーツ  
施工：大成建設株式会社  
写真：三輪見久写真研究所

LED-Linear™ GmbH



## おすすめ用途

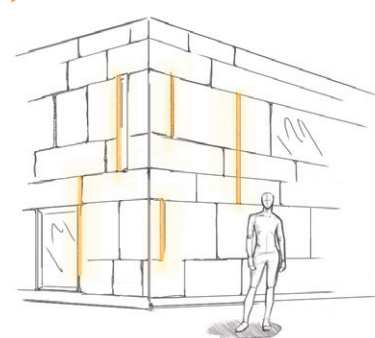
### ▶ 屋外壁面照射



灯具に求められる  
仕様条件



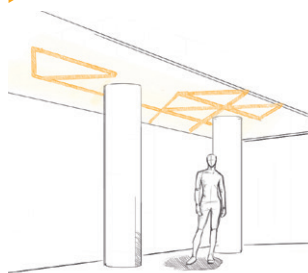
### ▶ 屋外直見せ壁



灯具に求められる  
仕様条件



### ▶ 軒下天井



### ▶ 屋内床埋め込み

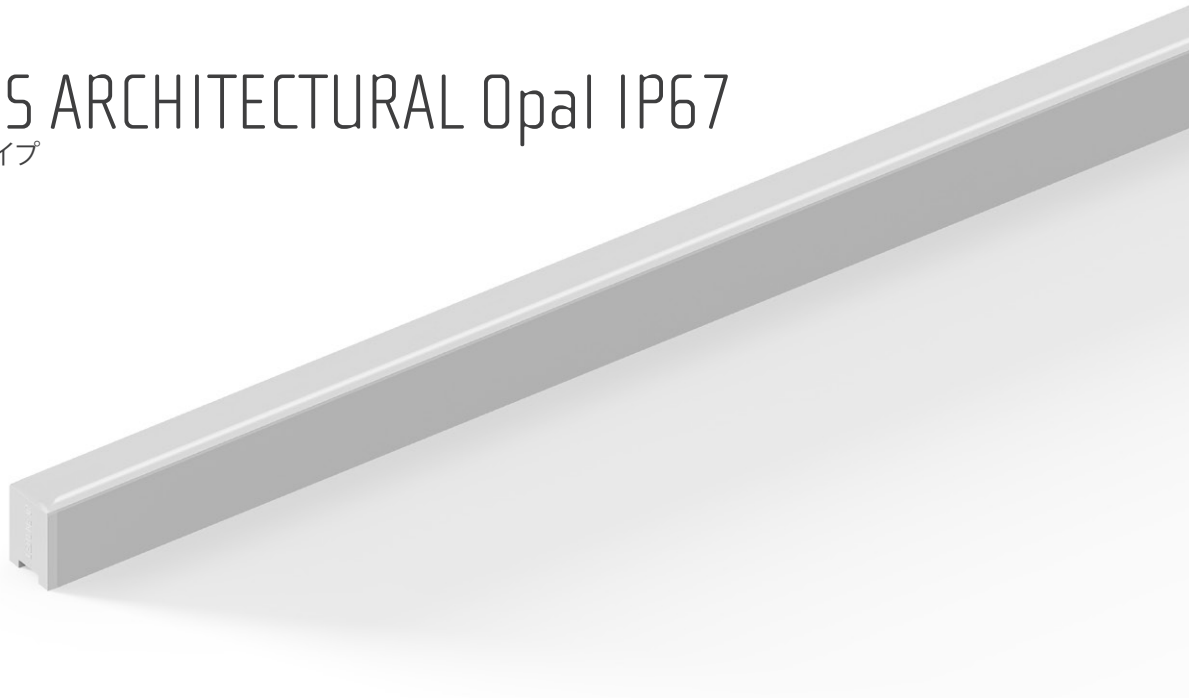


### ▶ 浴場

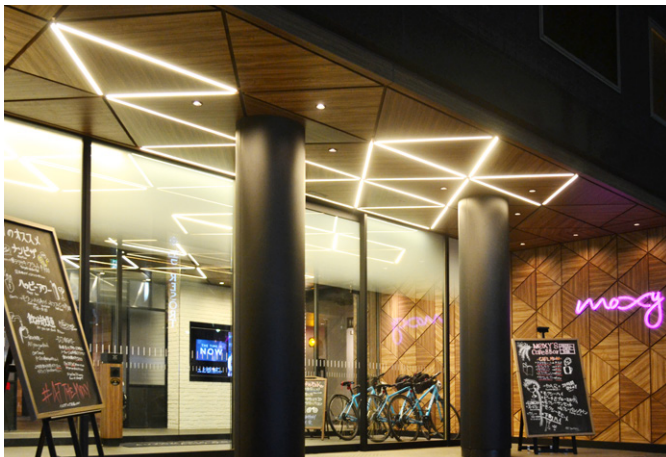


# ADONIS ARCHITECTURAL Opal IP67

乳半カバータイプ



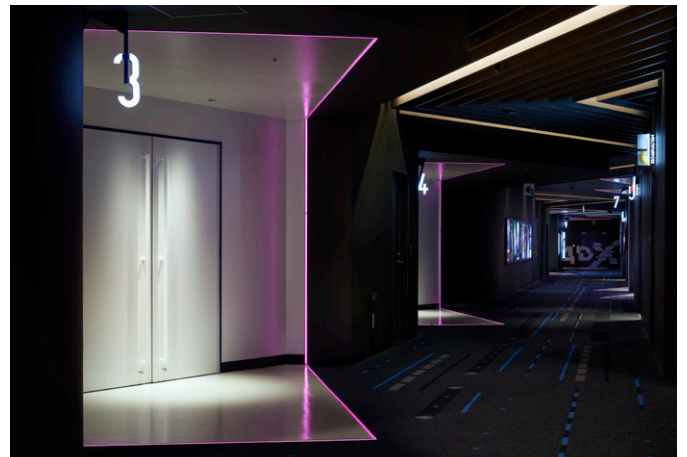
	White 単色 P.106					
	暗め(低出力)					明るめ(高出力)
消費電力	4W/m	6W/m	11W/m	15W/m	20W/m	32W/m
光束	200 lm/m @2900K	280 lm/m @2900K	620 lm/m @2900K	890 lm/m @2900K	1,190 lm/m @2900K	1,890 lm/m @2900K
サイズ	264 - 1827mm (62mm ごと)	264 - 1827mm (62mm ごと)	264 - 1827mm (62mm ごと)	264 - 1827mm (62mm ごと)	264 - 1827mm (62mm ごと)	264 - 1827mm (62mm ごと)
色温度	5色	5色	5色	5色	5色	5色
全色 Ra90	● 2600K ● 2900K ● 3300K ● 3800K ● 4800K	● 2600K ● 2900K ● 3300K ● 3800K ● 4800K	● 2600K ● 2900K ● 3300K ● 3800K ● 4800K	● 2600K ● 2900K ● 3300K ● 3800K ● 4800K	● 2600K ● 2900K ● 3300K ● 3800K ● 4800K	● 2600K ● 2900K ● 3300K ● 3800K ● 4800K



モクシー東京錦糸町

経営主体：株式会社バシフィカ・キャピタル  
運営主体：株式会社アメリカンホテルマネジメント  
建築設計：株式会社総合計画

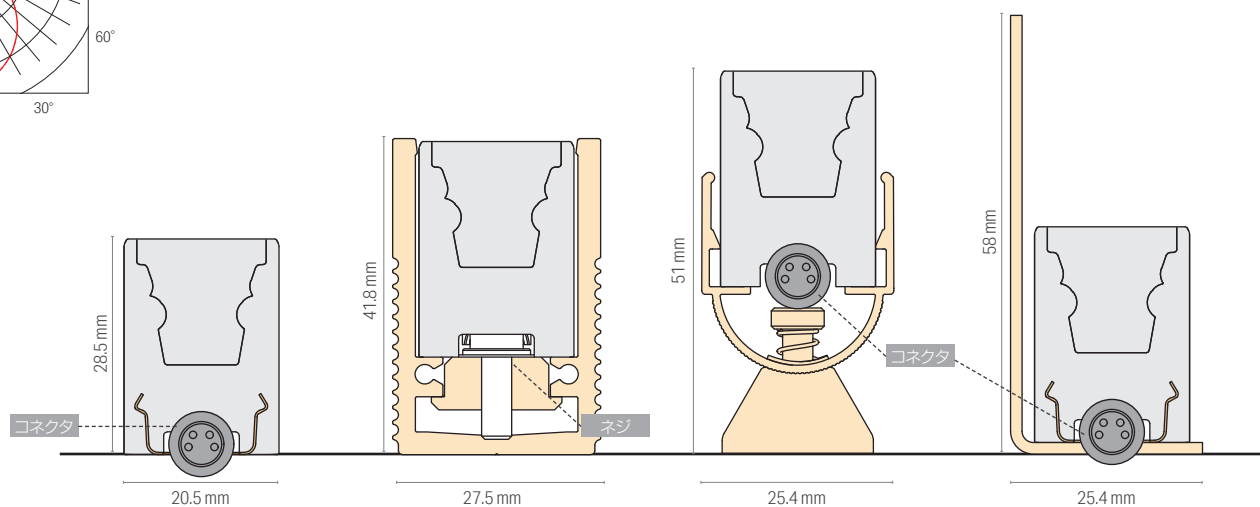
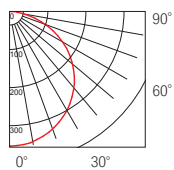
内装設計：株式会社乃村工務社  
照明設計：コイズミ照明株式会社



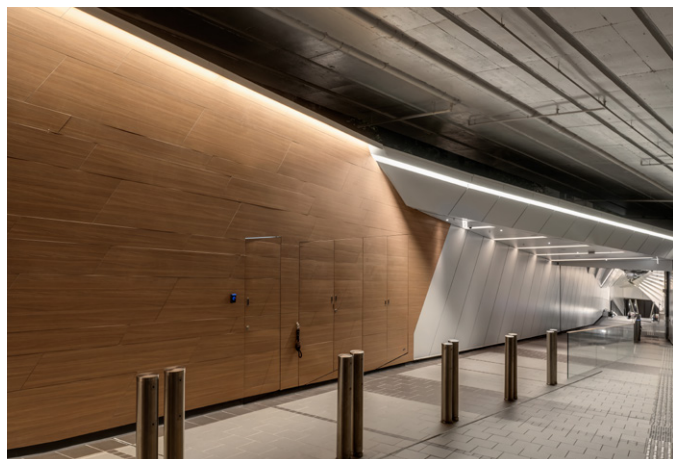
新木場ユナイテッド・シネマ PARCO CITY 浦添

照明設計：On&Off  
写真：矢野紀行

## 乳半カバー



	IQ White 調色 P.112		RGB フルカラー P.118	RGBW フルカラー P.124	
	暗め(低出力)	明るめ(高出力)		暗め(低出力)	明るめ(高出力)
消費電力	12W/m	24W/m	20W/m	20W/m	40W/m
光束	590 lm/m @ フル点灯	1,250 lm/m @ フル点灯	300 lm/m @ フル点灯	670 lm/m @ フル点灯 3800K	1,330 lm/m @ フル点灯
サイズ	264 - 1827mm (62mm ごと)	264 - 1827mm (62mm ごと)	264 - 1827mm (62mm ごと)	264 - 1848mm (83mm ごと)	264 - 1848mm (83mm ごと)
色温度	2100K - 3800K Ra90			2色 RGBW(2900K) RGBW(3800K)	



The Peak Tram

オーナー：Peak Tramways Co., Ltd.  
設計：AGC Design Ltd  
照明設計：WORKTECH&Co.

写真：Steven Ko Photography

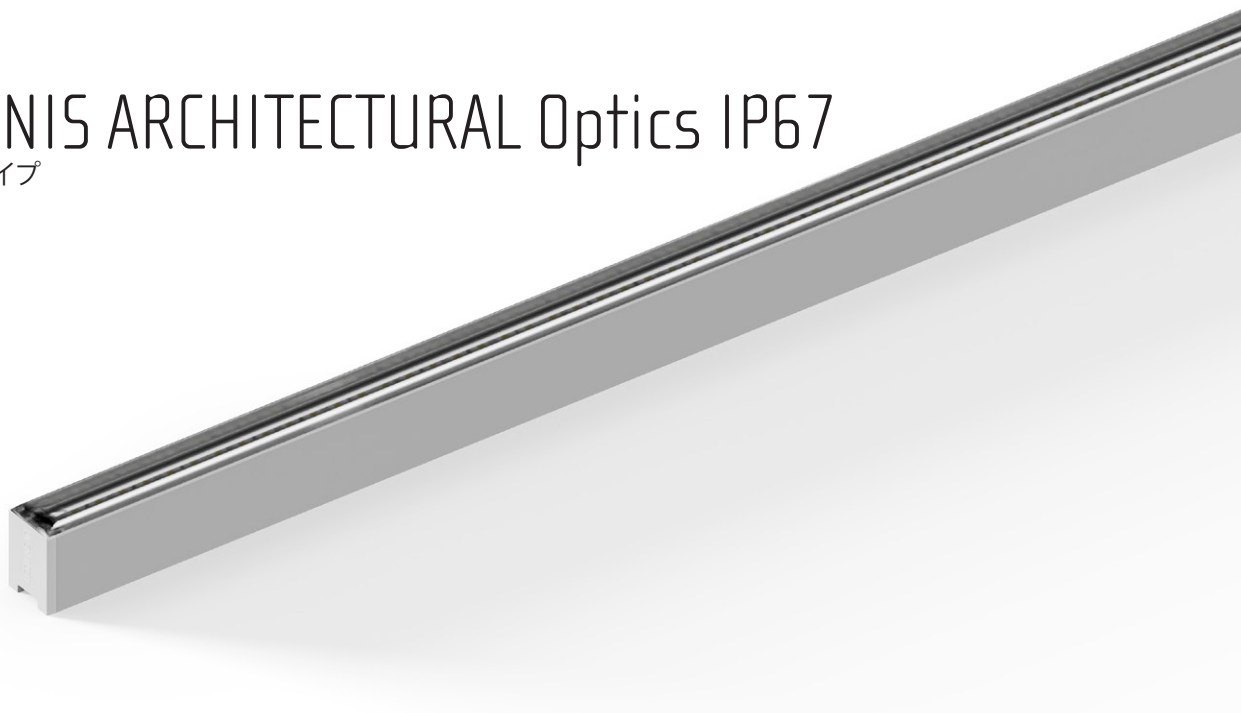


ドリーミー南長崎アネックス

設計・施工：鹿島建設株式会社  
照明設計：株式会社フォーライツ  
写真：秋葉康空

# ADONIS ARCHITECTURAL Optics IP67

レンズタイプ



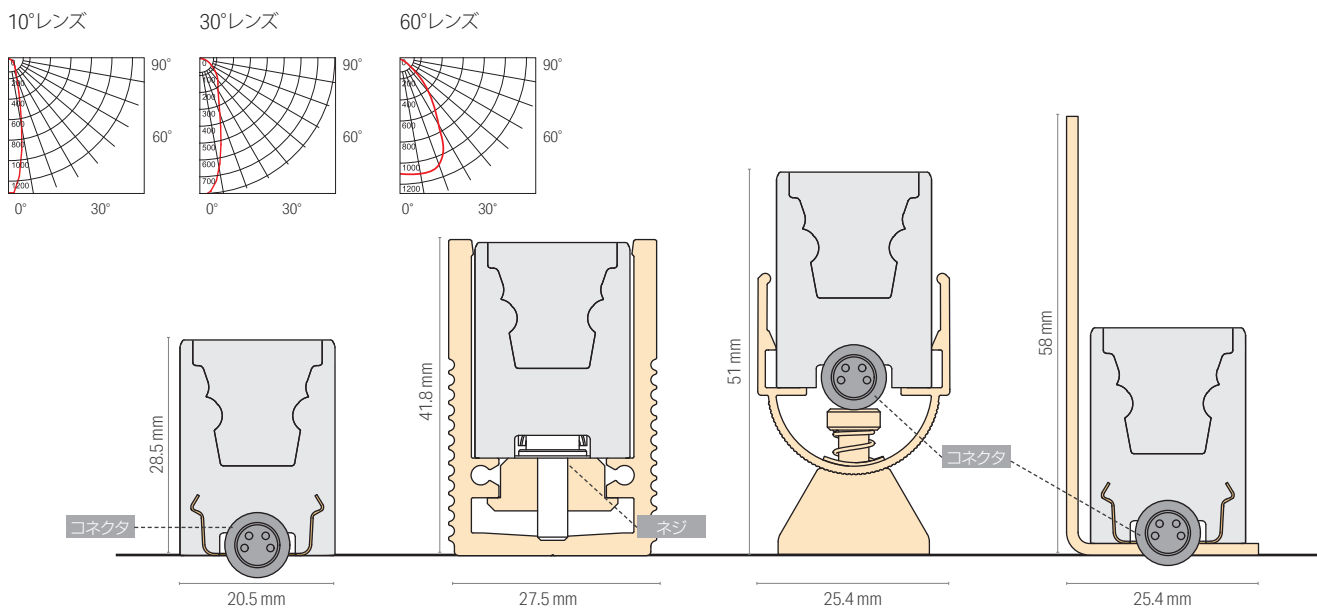
		White 単色 P.130					
		暗め(低出力)					明るめ(高出力)
消費電力		4W/m	6W/m	11W/m	15W/m	20W/m	32W/m
光束		330 lm/m @2700K, 10° レンズ	460 lm/m @2700K, 10° レンズ	1020 lm/m @2700K, 10° レンズ	1,470 lm/m @2700K, 10° レンズ	1,870 lm/m @2700K, 10° レンズ	3,090 lm/m @2700K, 10° レンズ
サイズ		264 - 1827mm (62mm ごと)	264 - 1827mm (62mm ごと)	264 - 1827mm (62mm ごと)	264 - 1827mm (62mm ごと)	264 - 1827mm (62mm ごと)	264 - 1827mm (62mm ごと)
色温度		5色					
全色 Ra90		● 2700K	● 2700K	● 2700K	● 2700K	● 2700K	● 2700K
		● 3000K	● 3000K	● 3000K	● 3000K	● 3000K	● 3000K
		● 3500K	● 3500K	● 3500K	● 3500K	● 3500K	● 3500K
		● 4000K	● 4000K	● 4000K	● 4000K	● 4000K	● 4000K
		● 5000K	● 5000K	● 5000K	● 5000K	● 5000K	● 5000K



岡山中央病院東館  
設計：株式会社ゆう建築設計  
施工：株式会社大本組  
写真：国際写真岡山有限公司



Qatar Airways Lounge A&A (T1)  
照明設計：Meinhardt Light Studio Pte Ltd



	IQ White 調色 P.136		RGB フルカラー P.142	RGBW フルカラー P.148	
	暗め(低出力)	明るめ(高出力)		暗め(低出力)	明るめ(高出力)
消費電力	12W/m	24W/m	20W/m	20W/m	40W/m
光束	1,060 lm/m @フル点灯, 10° レンズ	2,220 lm/m @フル点灯, 10° レンズ	770 lm/m @フル点灯, 10° レンズ	1,180 lm/m @フル点灯, 10° レンズ, 4000K	2,370 lm/m @フル点灯, 10° レンズ, 4000K
サイズ	264 - 1827mm (62mm ごと)	264 - 1827mm (62mm ごと)	264 - 1827mm (62mm ごと)	264 - 1848mm (83mm ごと)	264 - 1848mm (83mm ごと)
色温度	2200K - 4000K Ra90			2色 RGBW(3000K) RGBW(4000K)	



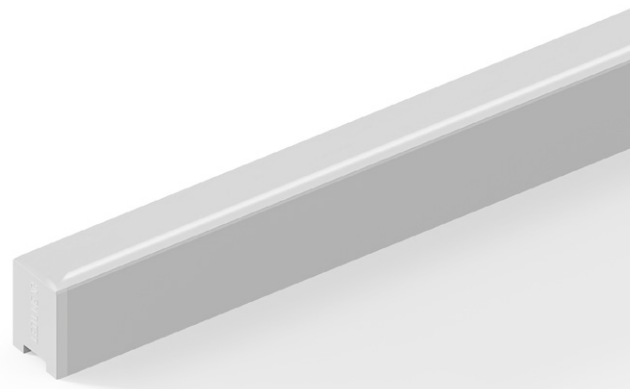
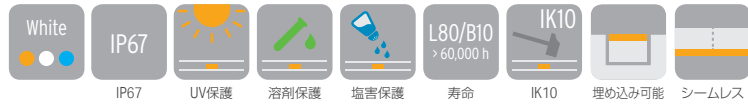
Façade lighting IMOS AG  
 オーナー：IMOS AG, Herford  
 照明設計：studiocandela



Palace Garden  
 オーナー：Park Kadriorg  
 照明設計：BM Light OU  
 写真：BM Light OU

# ADONIS ARCHITECTURAL White Opal IP67

乳半カバー 単色



型番

Select\_ を埋めて、オリジナルの灯具を作ります

シリーズ名	Select 1 LEDテープの種類	Select 2 色温度	Select 3 灯具長	Select 4 本体色	カバー	ケーブル仕様	灯具末端仕様	Select 5 取付部材	保護等級
ADONIS ARCHITECTURAL	HEC_	W9_	_____	__	OL	DC	M	__	IP67
	4 W/m: 04 6 W/m: 06 11 W/m: 11 15 W/m: 15 20 W/m: 20 32 W/m: 32	2600K: W926 2900K: W929 3300K: W933 3800K: W938 4800K: W948	264 - 1827 P.107参照	白: W 黒: B グレー: G	乳半カバー : OL	両側コネクタ : DC	ハーフカバー : M	直付け・埋め込み: SH 壁縦付け: SV 壁直付け(角度可変): SA 床埋め込み: X	

## 個別仕様

Select 1 LEDテープの種類	White(単色)								
	暗め(低出力)			明るめ(高出力)					
価格(灯具長952)	取付部材 SH/SV	取付部材 SA	取付部材 X	HEC 04	HEC 06	HEC 11	HEC 15	HEC 20	HEC 32
消費電力(W/m) <sup>A</sup>	4	6	11	15	20	32			
最大直列連結数(m)	14	10	8	7	5	4			
消費効率(lm/W) <sup>A</sup>	53	50	60	64	63	63			

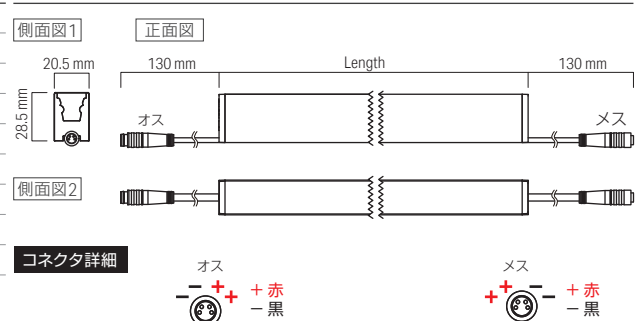
Select 2 光源色(色温度)	色型番		光束(lm/m) <sup>A</sup>						
	色温度	Ra 90							
● W926	2600 K	190	260	570	830	1,050	1,730		
● W929	2900 K	200	280	620	890	1,190	1,890		
● W933	3300 K	210	290	640	920	1,220	1,950		
● W938	3800 K	210	290	650	940	1,240	1,980		
● W948	4800 K	210	300	660	960	1,260	2,000		

<sup>A</sup>記載のデータはティピカル値です。製造工程および電気部品の許容差によって、光束および電力の数値は最大で10%変化します。

## 共通仕様

入力電圧	DC24V
使用環境	屋内外(結露無きこと) IP67
材質(本体)	ポリウレタン樹脂, アルミニウム
保管温度	-30℃~85℃
周囲温度	-25℃~50℃(HEC 20は45℃, HEC 32は35℃)
オプション品	レール, クリップ, ロック, シールド, 電源ケーブル
適合基準・規格	IP67, IK10
調光	可(PWM, DALI, DMX, Casambi)
電源	要

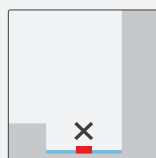
## 外形図



## 設置禁止場所

取扱説明書に沿って設置してください。  
器具、屋外用製品およびリード線を  
現場で切断しないでください。  
リード線およびコネクタは  
適切に防水処理してください。

- 浸水の可能性のある場所
- プール
- サウナなどの高温多湿







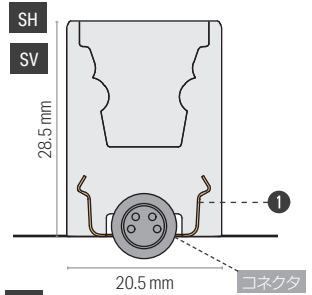
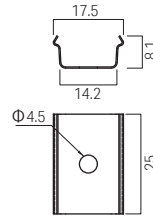
# ADONIS ARCHITECTURAL White Opal IP67

乳半カバー 単色

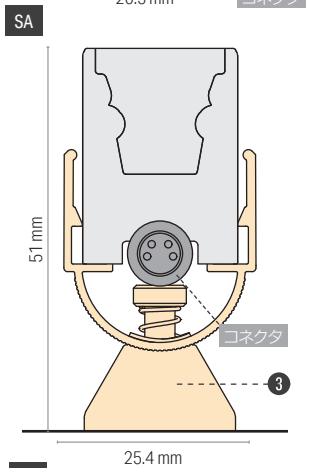
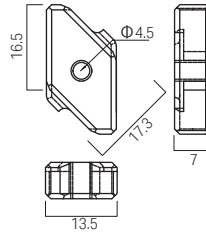
Select 5 → 取付部材



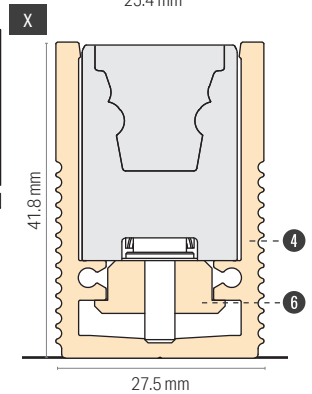
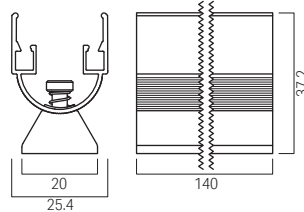
- ① 内部取付クリップ  
 型番 SH, SV  
 型番(別売) 13000202  
 価格 ¥1,400  
 灯具付属品  
 ワッシャー付属  
 穴加工済み  
 推奨ビス: M4ナベビス



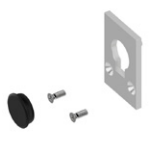
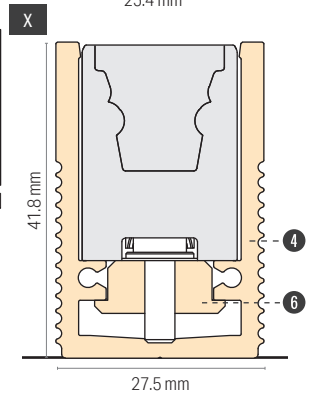
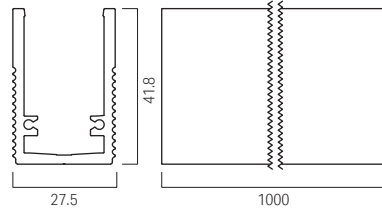
- ② 縦付用落下防止ロックセット  
 型番 SV  
 型番(別売) 13000287  
 価格 ¥1,800  
 灯具付属品  
 取付ネジ付属  
 縦付け時に①と併用



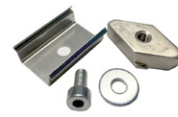
- ③ 可変取付クリップ  
 型番 SA  
 型番(別売) 13000265-SL  
 価格 ¥7,600  
 灯具付属品  
 穴加工済み  
 推奨ビス: M4ナベビス(長さ6mm以上)



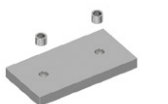
- ④ 屋内用埋め込みレール  
 型番 X  
 型番(別売) 10000639-1m  
 価格 ¥12,800  
 ワッシャー付属  
 穴加工済み  
 推奨ビス: M4ナベビス



- ⑤ 埋め込みレール用エンドキャップセット **必須**  
 型番 11000310-SIL  
 価格 ¥5,600 2セット/袋  
 エンドキャップ、ネジ、シーリングプラグ  
 埋め込みレールの端部を覆うために必要



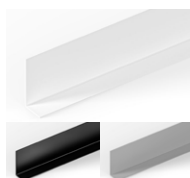
- ⑥ 埋め込みレール用クリップセット **必須**  
 型番 13000504  
 価格 ¥4,000 1セット/袋  
 内部取付クリップ、埋め込みレール用ロック、ネジ、ワッシャー  
 埋め込みレールに灯具をセットする際に必要



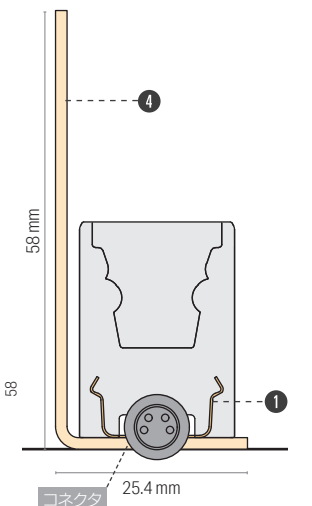
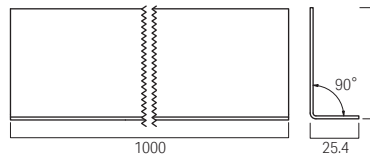
- ⑦ 埋め込みレール用ジョイントプレート  
 型番 13000503  
 価格 ¥2,400  
 埋め込みレールを連結して設置する際に必要



- ⑧ ADONIS ARCHITECTURAL用メンテナンスツール  
 型番 13100032  
 価格 ¥7,800  
 埋め込みレールから灯具を外すときに使用



- ⑨ グレアカットシールド  
 型番 白 10000622-RAL9003-1m  
 黒 10000622-RAL9005-1m  
 グレー 10000622-RAL9022-1m  
 価格 ¥9,500



## 電源ケーブル・送り配線ケーブル

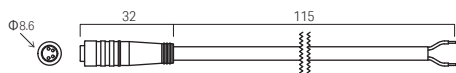
必須

灯具の点灯には、ケーブルが必要です。

VarioCon メス Mono 2 x 0.34mm<sup>2</sup>, 115mm IP67

型番 15000071

価格 ¥2,400



ケーブル詳細

+ 赤  
- 黒

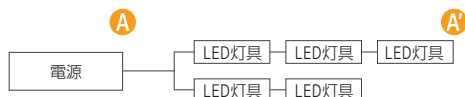
VarioCon 端子コネクタ保護キャップ

型番 15000115

価格 ¥200

電源から灯具末端までの距離 (A から A' まで)

ケーブルの種類	HEC 04	HEC 06	HEC 11	HEC 15	HEC 20	HEC 32
ケーブルのサイズ	4 W/m	6 W/m	11 W/m	15 W/m	20 W/m	32 W/m
1.25 sq	24 m	20 m	14 m	12 m	10 m	8 m
2 sq	31 m	26 m	18 m	15 m	13 m	10 m



## 電源

屋内用

- ① ルーチ・オリレガ 30W 電源 24V  
型番 LPSOL-030-24-ND-I  
価格 ¥12,000
- ② ルーチ・オリレガ 75W 電源 24V  
型番 LPSOL-075-24-ND-I  
価格 ¥14,000
- ③ ルーチ・オリレガ 145W 電源 24V  
型番 LPSOL-145-24-ND-I  
価格 ¥20,000

屋外用

- ④ 屋外用電源 60W  
型番 FDCV0247E1LI  
価格 ¥32,000
- ⑤ 屋外用電源 100W  
型番 FDCV024AE1KV  
価格 ¥41,000
- ⑥ 屋外用電源 150W  
型番 FDCV024EE1KV  
価格 ¥49,000

## 電源の選定

\* = 複数系統の場合 \*2 = 負荷容量…屋内用 70% / 屋外用 80%

電源	最大負荷容量時 (W)*2	HEC 04	HEC 06	HEC 11	HEC 15	HEC 20	HEC 32
屋内用 ①	30 W 21.0 W	5.3 m	3.5 m	1.9 m	1.4 m	1.1 m	0.7 m
屋内用 ②	75 W 52.5 W	13.2 m*	8.8 m	4.8 m	3.5 m	2.7 m	1.7 m
屋内用 ③	145 W 105.0 W	26.3 m*	17.5 m*	9.5 m*	7.0 m*	5.3 m*	3.3 m
屋外用 ④	60 W 48.0 W	12.0 m	8.0 m	4.4 m	3.2 m	2.1 m	1.5 m
屋外用 ⑤	100 W 80.0 W	20.0 m*	13.4 m	7.3 m	5.4 m	4.0 m	2.5 m
屋外用 ⑥	150 W 120.0 W	30.0 m*	20.0 m*	10.9 m*	8.0 m*	6.0 m*	3.8 m*

## コントローラー



ルーチ・PWM ライトコントローラー

型番 LLC-PLC-A

価格 ¥26,000



ルーチ・10ステップコントローラー

型番 LLC-PSC5A

価格 ¥21,000

## 調光ドライバー



ルーチ・PWM 調光ドライバー 5A LP1

型番 LLC-PWM5A-LP1

価格 ¥18,000

ドライバー使用の際には、別途30W電源が必要

# ADONIS ARCHITECTURAL White Opal IP67

乳半カバー 単色

## 特注一覧表

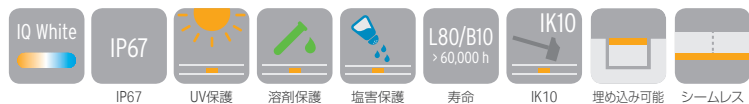
灯具長(mm)	HEC 04 _ 4W/m				HEC 06 _ 6W/m				HEC 11 _ 11W/m			
	価格			消費電力(W)	価格			消費電力(W)	価格			消費電力(W)
	オプション品種別				オプション品種別				オプション品種別			
	SH/SV	SA	X		SH/SV	SA	X		SH/SV	SA	X	
264	¥34,000	¥41,000	¥34,000	1.0	¥37,000	¥42,000	¥35,000	1.4	¥39,000	¥44,000	¥36,000	2.6
327	¥34,000	¥41,000	¥34,000	1.3	¥37,000	¥42,000	¥35,000	1.7	¥39,000	¥44,000	¥36,000	3.2
389	¥34,000	¥41,000	¥34,000	1.5	¥37,000	¥42,000	¥35,000	2.1	¥39,000	¥44,000	¥36,000	3.8
452	¥34,000	¥41,000	¥34,000	1.8	¥37,000	¥42,000	¥35,000	2.4	¥39,000	¥44,000	¥36,000	4.5
514	¥52,000	¥62,000	¥51,000	2.0	¥55,000	¥64,000	¥53,000	2.8	¥58,000	¥67,000	¥55,000	5.1
577	¥52,000	¥62,000	¥51,000	2.3	¥55,000	¥64,000	¥53,000	3.1	¥58,000	¥67,000	¥55,000	5.7
639	¥52,000	¥62,000	¥51,000	2.5	¥55,000	¥64,000	¥53,000	3.4	¥58,000	¥67,000	¥55,000	6.4
702	¥52,000	¥62,000	¥51,000	2.8	¥55,000	¥64,000	¥53,000	3.8	¥58,000	¥67,000	¥55,000	7.0
764	¥70,000	¥83,000	¥68,000	3.0	¥73,000	¥86,000	¥71,000	4.1	¥77,000	¥90,000	¥74,000	7.7
827	¥70,000	¥83,000	¥68,000	3.3	¥73,000	¥86,000	¥71,000	4.5	¥77,000	¥90,000	¥74,000	8.3
889	¥70,000	¥83,000	¥68,000	3.5	¥73,000	¥86,000	¥71,000	4.8	¥77,000	¥90,000	¥74,000	8.9
952	¥70,000	¥83,000	¥68,000	3.8	¥73,000	¥86,000	¥71,000	5.2	¥77,000	¥90,000	¥74,000	9.6
1014	¥88,000	¥104,000	¥85,000	4.0	¥91,000	¥108,000	¥89,000	5.5	¥96,000	¥113,000	¥93,000	10.2
1077	¥88,000	¥104,000	¥85,000	4.3	¥91,000	¥108,000	¥89,000	5.8	¥96,000	¥113,000	¥93,000	10.8
1139	¥88,000	¥104,000	¥85,000	4.5	¥91,000	¥108,000	¥89,000	6.2	¥96,000	¥113,000	¥93,000	11.5
1202	¥88,000	¥104,000	¥85,000	4.8	¥91,000	¥108,000	¥89,000	6.5	¥96,000	¥113,000	¥93,000	12.1
1264	¥106,000	¥125,000	¥102,000	5.0	¥109,000	¥130,000	¥107,000	6.9	¥115,000	¥136,000	¥112,000	12.8
1327	¥106,000	¥125,000	¥102,000	5.3	¥109,000	¥130,000	¥107,000	7.2	¥115,000	¥136,000	¥112,000	13.4
1389	¥106,000	¥125,000	¥102,000	5.5	¥109,000	¥130,000	¥107,000	7.6	¥115,000	¥136,000	¥112,000	14.0
1452	¥106,000	¥125,000	¥102,000	5.8	¥109,000	¥130,000	¥107,000	7.9	¥115,000	¥136,000	¥112,000	14.7
1514	¥124,000	¥146,000	¥119,000	6.0	¥127,000	¥152,000	¥125,000	8.3	¥134,000	¥159,000	¥131,000	15.3
1577	¥124,000	¥146,000	¥119,000	6.3	¥127,000	¥152,000	¥125,000	8.6	¥134,000	¥159,000	¥131,000	15.9
1639	¥124,000	¥146,000	¥119,000	6.5	¥127,000	¥152,000	¥125,000	8.9	¥134,000	¥159,000	¥131,000	16.6
1702	¥124,000	¥146,000	¥119,000	6.8	¥127,000	¥152,000	¥125,000	9.3	¥134,000	¥159,000	¥131,000	17.2
1764	¥142,000	¥167,000	¥136,000	7.0	¥145,000	¥174,000	¥143,000	9.6	¥153,000	¥182,000	¥150,000	17.9
1827	¥142,000	¥167,000	¥136,000	7.3	¥145,000	¥174,000	¥143,000	10.0	¥153,000	¥182,000	¥150,000	18.5

## 特注一覧表

灯具長(mm)	HEC 15 _ 15W/m			消費電力(W)	HEC 20 _ 20W/m			消費電力(W)	HEC 32 _ 32W/m			消費電力(W)
	価格				価格				価格			
	オプション品種別				オプション品種別				オプション品種別			
SH/SV	SA	X	SH/SV	SA	X	SH/SV	SA	X				
264	¥41,000	¥48,000	¥41,000	3.7	¥45,000	¥50,000	¥43,000	4.7	¥48,000	¥55,000	¥47,000	7.8
327	¥41,000	¥48,000	¥41,000	4.6	¥45,000	¥50,000	¥43,000	5.9	¥48,000	¥55,000	¥47,000	9.8
389	¥41,000	¥48,000	¥41,000	5.5	¥45,000	¥50,000	¥43,000	7.1	¥48,000	¥55,000	¥47,000	11.7
452	¥41,000	¥48,000	¥41,000	6.4	¥45,000	¥50,000	¥43,000	8.3	¥48,000	¥55,000	¥47,000	13.7
514	¥62,000	¥72,000	¥61,000	7.3	¥67,000	¥76,000	¥65,000	9.5	¥73,000	¥83,000	¥71,000	15.6
577	¥62,000	¥72,000	¥61,000	8.2	¥67,000	¥76,000	¥65,000	10.6	¥73,000	¥83,000	¥71,000	17.6
639	¥62,000	¥72,000	¥61,000	9.1	¥67,000	¥76,000	¥65,000	11.8	¥73,000	¥83,000	¥71,000	19.5
702	¥62,000	¥72,000	¥61,000	10.0	¥67,000	¥76,000	¥65,000	13.0	¥73,000	¥83,000	¥71,000	21.5
764	¥83,000	¥96,000	¥81,000	11.0	¥89,000	¥102,000	¥87,000	14.2	¥98,000	¥111,000	¥95,000	23.4
827	¥83,000	¥96,000	¥81,000	11.9	¥89,000	¥102,000	¥87,000	15.4	¥98,000	¥111,000	¥95,000	25.4
889	¥83,000	¥96,000	¥81,000	12.8	¥89,000	¥102,000	¥87,000	16.5	¥98,000	¥111,000	¥95,000	27.3
952	¥83,000	¥96,000	¥81,000	13.7	¥89,000	¥102,000	¥87,000	17.7	¥98,000	¥111,000	¥95,000	29.3
1014	¥104,000	¥120,000	¥101,000	14.6	¥111,000	¥128,000	¥109,000	18.9	¥123,000	¥139,000	¥119,000	31.2
1077	¥104,000	¥120,000	¥101,000	15.5	¥111,000	¥128,000	¥109,000	20.1	¥123,000	¥139,000	¥119,000	33.2
1139	¥104,000	¥120,000	¥101,000	16.4	¥111,000	¥128,000	¥109,000	21.3	¥123,000	¥139,000	¥119,000	35.1
1202	¥104,000	¥120,000	¥101,000	17.3	¥111,000	¥128,000	¥109,000	22.5	¥123,000	¥139,000	¥119,000	37.1
1264	¥125,000	¥144,000	¥121,000	18.3	¥133,000	¥154,000	¥131,000	23.6	¥148,000	¥167,000	¥143,000	39.0
1327	¥125,000	¥144,000	¥121,000	19.2	¥133,000	¥154,000	¥131,000	24.8	¥148,000	¥167,000	¥143,000	41.0
1389	¥125,000	¥144,000	¥121,000	20.1	¥133,000	¥154,000	¥131,000	26.0	¥148,000	¥167,000	¥143,000	42.9
1452	¥125,000	¥144,000	¥121,000	21.0	¥133,000	¥154,000	¥131,000	27.2	¥148,000	¥167,000	¥143,000	44.9
1514	¥146,000	¥168,000	¥141,000	21.9	¥155,000	¥180,000	¥153,000	28.4	¥173,000	¥195,000	¥167,000	46.8
1577	¥146,000	¥168,000	¥141,000	22.8	¥155,000	¥180,000	¥153,000	29.5	¥173,000	¥195,000	¥167,000	48.8
1639	¥146,000	¥168,000	¥141,000	23.7	¥155,000	¥180,000	¥153,000	30.7	¥173,000	¥195,000	¥167,000	50.7
1702	¥146,000	¥168,000	¥141,000	24.6	¥155,000	¥180,000	¥153,000	31.9	¥173,000	¥195,000	¥167,000	52.7
1764	¥167,000	¥192,000	¥161,000	25.6	¥177,000	¥206,000	¥175,000	33.1	¥198,000	¥223,000	¥191,000	54.6
1827	¥167,000	¥192,000	¥161,000	26.5	¥177,000	¥206,000	¥175,000	34.3	¥198,000	¥223,000	¥191,000	56.6

# ADONIS ARCHITECTURAL IQ White Opal IP67

乳半カバー 調色



型番 Select を埋めて、オリジナルの灯具を作りましょう

シリーズ名	Select 1	Select 2	Select 3	Select 4	カバー	ケーブル仕様	灯具末端仕様	Select 5	保護等級
ADONIS ARCHITECTURAL	LEDテープの種類 IQW HD__	色温度 2138	灯具長 ____	本体色 __	OL	DC	M	取付部材 __	IP67
	12W/m: 12 24W/m: 24	2100K-3800K :2138	264 - 1827 P.113参照	白: W 黒: B グレー: G	乳半カバー :OL	両側コネクタ :DC	ハーフカバー :M	直付け・埋め込み: SH 壁縦付け: SV 壁直付け(角度可変): SA 床埋め込み: X	

## 個別仕様

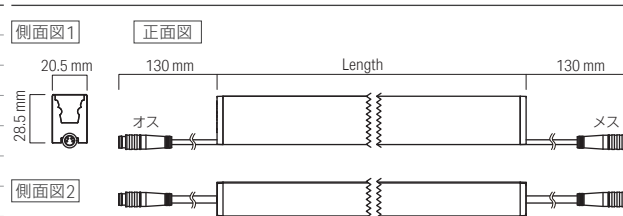
		IQ White (調色)	
		暗め(低出力)	明るめ(高出力)
Select 1	LEDテープの種類	HD12	HD24
	価格(灯具長952)		
	取付部材 SH/SV	¥ 105,000	¥ 112,000
	取付部材 SA	¥ 118,000	¥ 125,000
	取付部材 X	¥ 103,000	¥ 110,000
	消費電力(W/m) <sup>A</sup>	12	24
	最大直列連結数(m)	5	4
	消費効率(lm/W) <sup>A</sup>	33	35
Select 2	光源色(色温度)		
	色型番	Ra 90	光束(lm/m) <sup>A</sup>
	● W921	2100 K	270 550
	● W938	3800 K	320 700
	フル点灯	590	1,250

<sup>A</sup>記載のデータはティピカル値です。製造工程および電気部品の許容差によって、光束および電力の数値は最大で10%変化します。

## 共通仕様

入力電圧	DC24V
使用環境	屋内外(結露無きこと) IP67
材質(本体)	ポリウレタン樹脂, アルミニウム
保管温度	-30℃ ~ 85℃
周囲温度	-25℃ ~ 50℃(HD24は40℃)
オプション品	レール, クリップ, ロック, シールド, 電源ケーブル
適合基準・規格	IP67, IK10
調光	可(PWM, DALI, DMX, Casambi)
電源	要

## 外形図



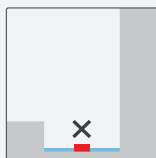
## コネクタ詳細



## 設置禁止場所

取扱説明書に沿って設置してください。  
器具、屋外用製品およびリード線を  
現場で切断しないでください。  
リード線およびコネクタは  
適切に防水処理してください。

- 浸水の可能性のある場所
- プール
- サウナなどの高温多湿



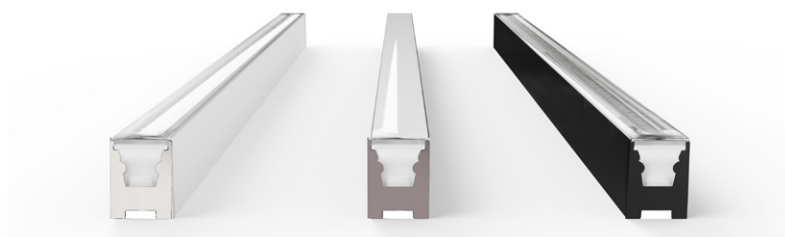
## Select 3 → 灯具長

12W, 24W / 264mm - 1827mm

-	389	889	1389
-	452	952	1452
-	514	1014	1514
-	577	1077	1577
-	639	1139	1639
-	702	1202	1702
264	764	1264	1764
327	827	1327	1827

サイズごとの消費電力・価格はP.116をご参照ください

## Select 4 → 本体色

W  
白G  
グレーB  
黒

## Select 5 → 取付部材 P.114 参照

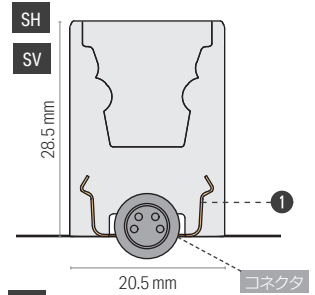
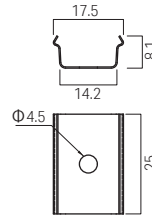
# ADONIS ARCHITECTURAL IQ White Opal IP67

乳半カバー 調色

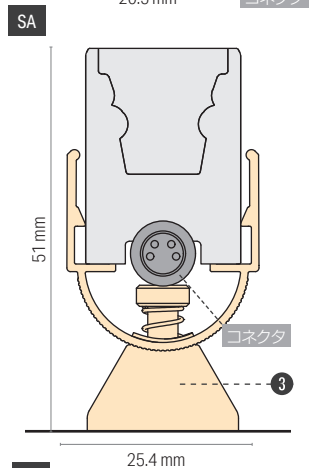
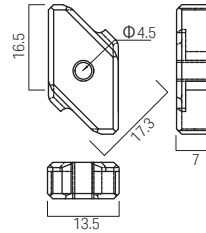
Select 5 → 取付部材



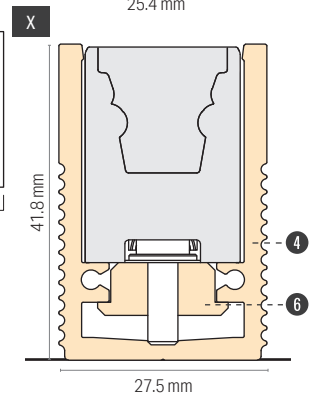
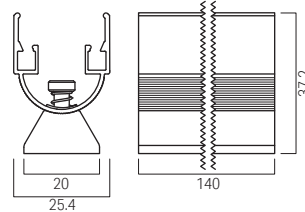
- ① 内部取付クリップ  
 型番 SH, SV  
 型番(別売) 13000202  
 価格 ¥1,400  
 灯具付属品  
 ワッシャー付属  
 穴加工済み  
 推奨ビス: M4ナベビス



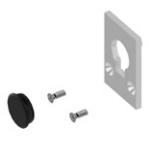
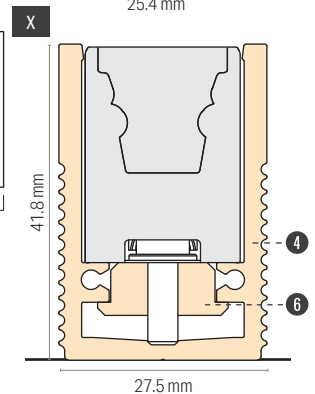
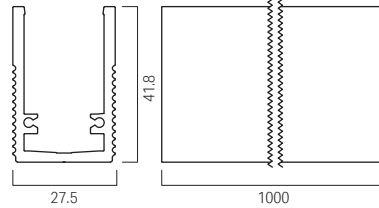
- ② 縦付用落下防止ロックセット  
 型番 SV  
 型番(別売) 13000287  
 価格 ¥1,800  
 灯具付属品  
 取付ネジ付属  
 縦付け時に①と併用



- ③ 可変取付クリップ  
 型番 SA  
 型番(別売) 13000265-SL  
 価格 ¥7,600  
 灯具付属品  
 穴加工済み  
 推奨ビス: M4ナベビス(長さ6mm以上)



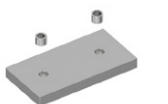
- ④ 屋内用埋め込みレール  
 型番 X  
 型番(別売) 10000639-1m  
 価格 ¥12,800  
 ワッシャー付属  
 穴加工済み  
 推奨ビス: M4ナベビス



- ⑤ 埋め込みレール用エンドキャップセット **必須**  
 型番 11000310-SIL  
 価格 ¥5,600 2セット/袋  
 エンドキャップ、ネジ、シーリングプラグ  
 埋め込みレールの端部を覆うために必要



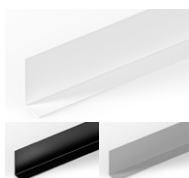
- ⑥ 埋め込みレール用クリップセット **必須**  
 型番 13000504  
 価格 ¥4,000 1セット/袋  
 内部取付クリップ、埋め込みレール用ロック、ネジ、ワッシャー  
 埋め込みレールに灯具をセットする際に必要



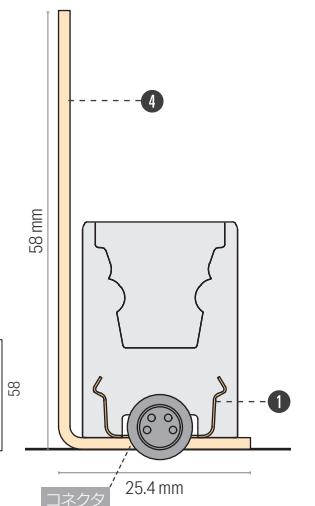
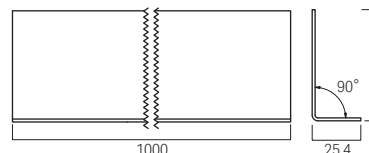
- ⑦ 埋め込みレール用ジョイントプレート  
 型番 13000503  
 価格 ¥2,400  
 埋め込みレールを連結して設置する際に必要



- ⑧ ADONIS ARCHITECTURAL用メンテナンスツール  
 型番 13100032  
 価格 ¥7,800  
 埋め込みレールから灯具を外すときに使用



- ⑨ グレアカットシールド  
 型番 白 10000622-RAL9003-1m  
 黒 10000622-RAL9005-1m  
 グレー 10000622-RAL9022-1m  
 価格 ¥9,500





## 電源ケーブル・送り配線ケーブル

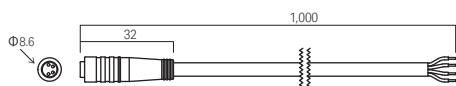
必須

灯具の点灯には、ケーブルが必要です。

VarioCon メス IQ 4x0.25mm<sup>2</sup>, 1m IP67

型番 15000272

価格 ¥4,300



ケーブル詳細

+ 赤  
+ 白  
- W921  
- W938

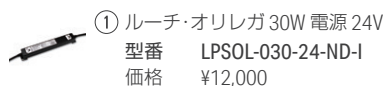
VarioCon 端部コネクタ保護キャップ

型番 15000115

価格 ¥200

## 電源

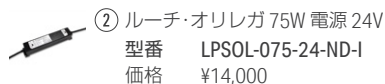
屋内用



① ルーチ・オリレガ 30W 電源 24V

型番 LPSOL-030-24-ND-I

価格 ¥12,000



② ルーチ・オリレガ 75W 電源 24V

型番 LPSOL-075-24-ND-I

価格 ¥14,000

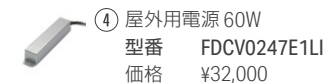


③ ルーチ・オリレガ 145W 電源 24V

型番 LPSOL-145-24-ND-I

価格 ¥20,000

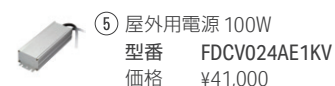
屋外用



④ 屋外用電源 60W

型番 FDCV0247E1LI

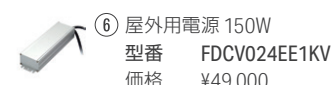
価格 ¥32,000



⑤ 屋外用電源 100W

型番 FDCV024AE1KV

価格 ¥41,000



⑥ 屋外用電源 150W

型番 FDCV024EE1KV

価格 ¥49,000

## コントローラー



ルーチ・PWM 2ch フェーダーコントローラー トフ用

型番 LLC-PFC2CH-T

価格 ¥42,000



ルーチ・PWM ライトコントローラー トフ用

型番 LLC-PLC-T

価格 ¥60,000



ルーチ・マルチコントローラー用スイッチ トフ用

型番 LLC-MFC-SWC

価格 ¥96,000

セットで使用



ルーチ・マルチコントローラー

型番 LLC-MFC-11

価格 ¥240,000

電源から灯具末端までの距離 (A から A' まで)

ケーブルのサイズ	テープライトの種類	
	HD12 12 W/m	HD24 24 W/m
1.25 sq	15 m	9 m
2 sq	21 m	12 m



## 電源の選定

\* = 複数系統の場合 \*2 = 負荷容量…屋内用 70% / 屋外用 80%

電源	最大負荷 容量時 (W)*2	テープライトの種類	
		HD12 12 W/m	HD24 24 W/m
屋内用	① 30 W	21.0 W	1.8 m / 0.9 m
	② 75 W	52.5 W	4.4 m / 2.2 m
	③ 145 W	105.0 W	8.8 m* / 4.4 m*
屋外用	④ 60 W	48.0 W	4.0 m / 2.0 m
	⑤ 100 W	80.0 W	6.7 m* / 3.4 m
	⑥ 150 W	120.0 W	10.0 m* / 5.0 m*

## 調光ドライバー



ルーチ・PWM 調光ドライバー 5A トフ用

型番 LLC-PWM5A-T

価格 ¥36,000

ドライバー使用の際には、  
別途30W電源が必要

# ADONIS ARCHITECTURAL IQ White Opal IP67

乳半カバー 調色

## 特注一覧表

灯具長(mm)	HD12_12W/m			消費電力(W)	HD24_24W/m			消費電力(W)
	価格 オプション品種別				価格 オプション品種別			
	SH/SV	SA	X		SH/SV	SA	X	
264	¥53,000	¥58,000	¥51,000	3.0	¥56,000	¥63,000	¥54,000	6.0
327	¥53,000	¥58,000	¥51,000	3.8	¥56,000	¥63,000	¥54,000	7.5
389	¥53,000	¥58,000	¥51,000	4.5	¥56,000	¥63,000	¥54,000	9.0
452	¥53,000	¥58,000	¥51,000	5.3	¥56,000	¥63,000	¥54,000	10.5
514	¥79,000	¥88,000	¥77,000	6.0	¥84,000	¥94,000	¥82,000	12.0
577	¥79,000	¥88,000	¥77,000	6.8	¥84,000	¥94,000	¥82,000	13.5
639	¥79,000	¥88,000	¥77,000	7.5	¥84,000	¥94,000	¥82,000	15.0
702	¥79,000	¥88,000	¥77,000	8.3	¥84,000	¥94,000	¥82,000	16.5
764	¥105,000	¥118,000	¥103,000	9.0	¥112,000	¥125,000	¥110,000	18.0
827	¥105,000	¥118,000	¥103,000	9.8	¥112,000	¥125,000	¥110,000	19.5
889	¥105,000	¥118,000	¥103,000	10.5	¥112,000	¥125,000	¥110,000	21.0
952	¥105,000	¥118,000	¥103,000	11.3	¥112,000	¥125,000	¥110,000	22.5
1014	¥131,000	¥148,000	¥129,000	12.0	¥140,000	¥156,000	¥138,000	24.0
1077	¥131,000	¥148,000	¥129,000	12.8	¥140,000	¥156,000	¥138,000	25.5
1139	¥131,000	¥148,000	¥129,000	13.5	¥140,000	¥156,000	¥138,000	27.0
1202	¥131,000	¥148,000	¥129,000	14.3	¥140,000	¥156,000	¥138,000	28.5
1264	¥157,000	¥178,000	¥155,000	15.0	¥168,000	¥187,000	¥166,000	30.0
1327	¥157,000	¥178,000	¥155,000	15.8	¥168,000	¥187,000	¥166,000	31.5
1389	¥157,000	¥178,000	¥155,000	16.5	¥168,000	¥187,000	¥166,000	33.0
1452	¥157,000	¥178,000	¥155,000	17.3	¥168,000	¥187,000	¥166,000	34.5
1514	¥183,000	¥208,000	¥181,000	18.0	¥196,000	¥218,000	¥194,000	36.0
1577	¥183,000	¥208,000	¥181,000	18.8	¥196,000	¥218,000	¥194,000	37.5
1639	¥183,000	¥208,000	¥181,000	19.5	¥196,000	¥218,000	¥194,000	39.0
1702	¥183,000	¥208,000	¥181,000	20.3	¥196,000	¥218,000	¥194,000	40.5
1764	¥209,000	¥238,000	¥207,000	21.0	¥224,000	¥249,000	¥222,000	42.0
1827	¥209,000	¥238,000	¥207,000	21.8	¥224,000	¥249,000	¥222,000	43.5

VENUS family IP67

VENUS True Color family IP67

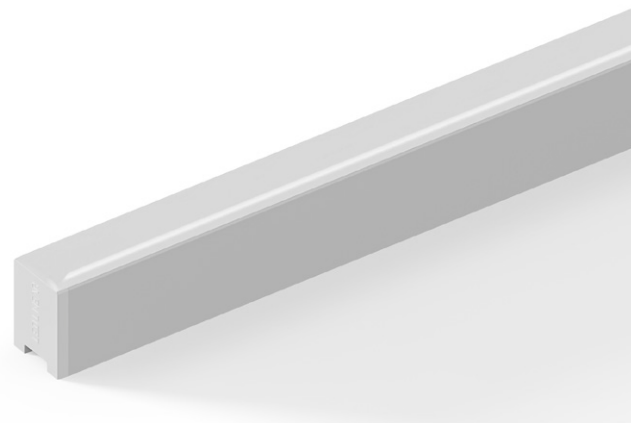
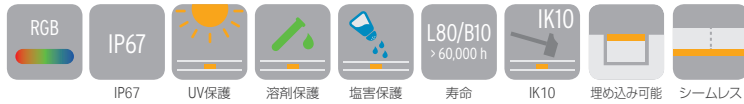
ADONIS ARCHITECTURAL IP67 調色  乳半カベ

OCEANOS IP67

NEPTUNE IP68

# ADONIS ARCHITECTURAL RGB Opal IP67

乳半カバー フルカラー (RGB)



型番

Select

を埋めて、オリジナルの灯具を作りましょう

シリーズ名	LEDテープの種類	Select 1 灯具長	Select 2 本体色	カバー	ケーブル仕様	灯具末端仕様	Select 3 取付部材	保護等級
ADONIS ARCHITECTURAL	RGB HD20	_____	—	OL	DC	M	—	IP67
		264 - 1827 P.119参照	白:W 黒:B グレー:G	乳半カバー :OL	両側コネクタ :DC	ハーフカバー :M	直付け・埋め込み:SH 壁縦付け:SV 壁直付け(角度可変):SA 床埋め込み:X	

## 個別仕様

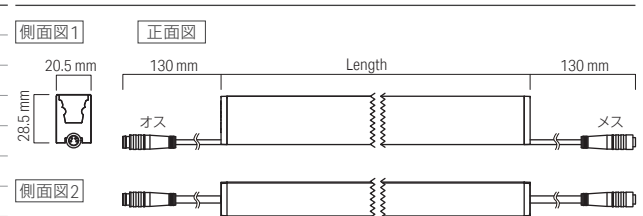
LEDテープの種類	RGB(フルカラー)
	HD20
価格(灯具長952)	
取付部材 SH/SV	¥ 109,000
取付部材 SA	¥ 122,000
取付部材 X	¥ 107,000
消費電力(W/m) <sup>A</sup>	20
最大直列連結数(m)	4
消費効率(lm/W) <sup>A</sup>	15
光源色(色温度)	
色型番	光束(lm/m) <sup>A</sup>
● R Red	70
● G Green	180
● B Blue	50
フル点灯	300

<sup>A</sup>記載のデータはティピカル値です。製造工程および電気部品の許容差によって、光束および電力の数値は最大で10%変化します。

## 共通仕様

入力電圧	DC24V
使用環境	屋内外(結露無きこと) IP67
材質(本体)	ポリウレタン樹脂, アルミニウム
保管温度	-30℃~85℃
周囲温度	-25℃~40℃
オプション品	レール, クリップ, ロック, シールド, 電源ケーブル
適合基準・規格	IP67, IK10
調光	可(DMX, DALI, PWM, Casambi)
電源	要

## 外形図



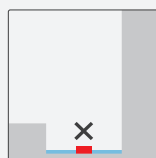
## コネクタ詳細



## 設置禁止場所

取扱説明書に沿って設置してください。  
器具、屋外用製品およびリード線を  
現場で切断しないでください。  
リード線およびコネクタは  
適切に防水処理してください。

- 浸水の可能性のある場所
- プール
- サウナなどの高温多湿



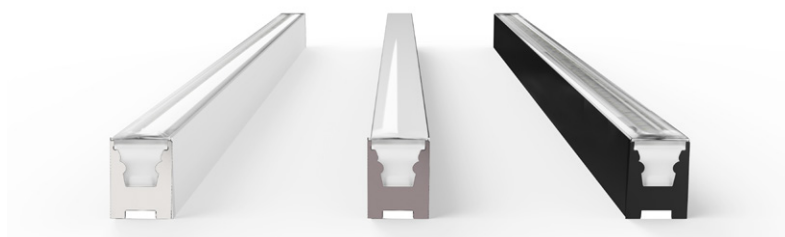
## Select 1 → 灯具長

20W / 264mm - 1827mm

-	389	889	1389
-	452	952	1452
-	514	1014	1514
-	577	1077	1577
-	639	1139	1639
-	702	1202	1702
264	764	1264	1764
327	827	1327	1827

サイズごとの消費電力・価格はP.122をご参照ください

## Select 2 → 本体色

W  
白G  
グレーB  
黒

## Select 3 → 取付部材 P.120 参照

# ADONIS ARCHITECTURAL RGB Opal IP67

乳半カバー フルカラー (RGB)

## Select 3 → 取付部材

### ① 内部取付クリップ

型番 SH, SV

型番(別売) 13000202

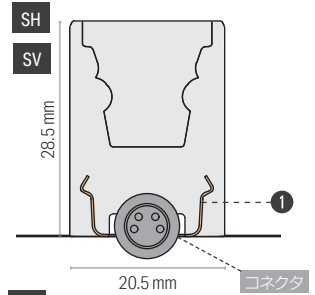
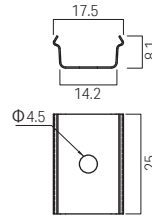
価格 ¥1,400

灯具付属品

ワッシャー付属

穴加工済み

推奨ビス: M4ナベビス



### ② 縦付用落下防止ロックセット

型番 SV

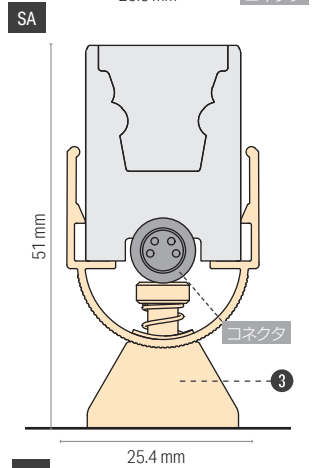
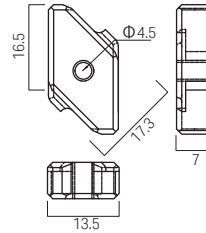
型番(別売) 13000287

価格 ¥1,800

灯具付属品

取付ネジ付属

縦付け時に①と併用



### ③ 可変取付クリップ

型番 SA

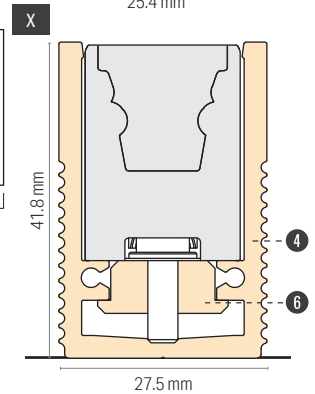
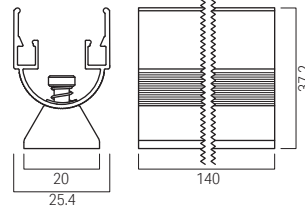
型番(別売) 13000265-SL

価格 ¥7,600

灯具付属品

穴加工済み

推奨ビス: M4ナベビス(長さ6mm以上)



### ④ 屋内用埋め込みレール

型番 X

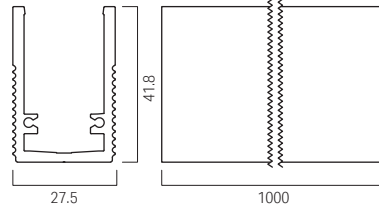
型番(別売) 10000639-1m

価格 ¥12,800

ワッシャー付属

穴加工済み

推奨ビス: M4ナベビス



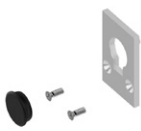
### ⑤ 埋め込みレール用エンドキャップセット **必須**

型番 11000310-SIL

価格 ¥5,600 2セット/袋

エンドキャップ、ネジ、シーリングプラグ

埋め込みレールの端部を覆うために必要



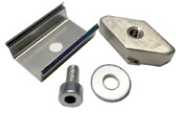
### ⑥ 埋め込みレール用クリップセット **必須**

型番 13000504

価格 ¥4,000 1セット/袋

内部取付クリップ、埋め込みレール用ロック、ネジ、ワッシャー

埋め込みレールに灯具をセットする際に必要

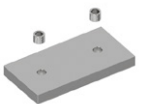


### ⑦ 埋め込みレール用ジョイントプレート

型番 13000503

価格 ¥2,400

埋め込みレールを連結して設置する際に必要



### ⑧ ADONIS ARCHITECTURAL用メンテナンスツール

型番 13100032

価格 ¥7,800

埋め込みレールから灯具を外すときに使用



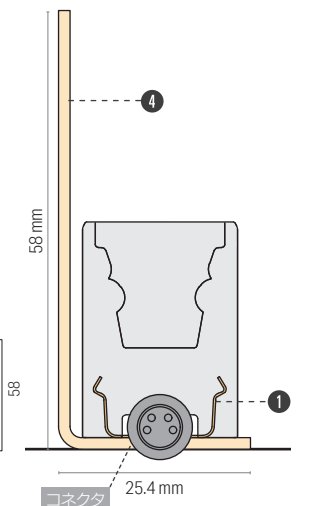
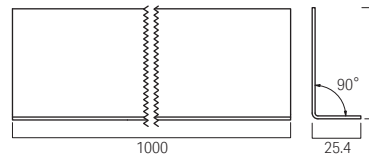
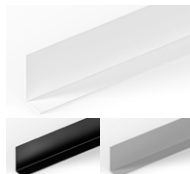
### ⑨ グレアカットシールド

型番 白 10000622-RAL9003-1m

黒 10000622-RAL9005-1m

グレー 10000622-RAL9022-1m

価格 ¥9,500



## 電源ケーブル・送り配線ケーブル

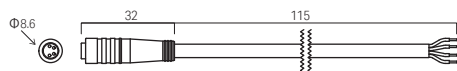
必須

灯具の点灯には、ケーブルが必要です。

VarioCon メス RGB 4x0.25mm<sup>2</sup>, 115mm IP67

型番 15000094

価格 ¥3,100



## ケーブル詳細

+ 白  
- 赤  
+ 緑  
- 青

VarioCon 端部コネクタ保護キャップ

型番 15000115

価格 ¥200

## 電源

屋内用

① ルーチ・オリレガ 30W 電源 24V  
型番 LPSOL-030-24-ND-I  
価格 ¥12,000② ルーチ・オリレガ 75W 電源 24V  
型番 LPSOL-075-24-ND-I  
価格 ¥14,000③ ルーチ・オリレガ 145W 電源 24V  
型番 LPSOL-145-24-ND-I  
価格 ¥20,000

屋外用

④ 屋外用電源 60W  
型番 FDCV0247E1LI  
価格 ¥32,000⑤ 屋外用電源 100W  
型番 FDCV024AE1KV  
価格 ¥41,000⑥ 屋外用電源 150W  
型番 FDCV024EE1KV  
価格 ¥49,000

## 無線ドライバー



4ch Bluetooth-PWM ドライバー

型番 CBU-PWM4

価格 オープン価格

## コントローラー



DMXライトコントローラー

型番 FMU-0032C

価格 ¥140,000

## 調光ドライバー



DMX調光ドライバー RGB用

型番 FDM-0503DC

価格 ¥95,000

## 電源から灯具末端までの距離 (A から A' まで)

ケーブルのサイズ	ケーブルの種類	HD20 20 W/m
1.25 sq		11 m
2 sq		15 m



## 電源の選定

\* = 複数系統の場合 \*2 = 負荷容量…屋内用 70% / 屋外用 80%

電源	最大負荷 容量時 (W)*2	HD20 20 W/m	
屋内用	① 30 W	21.0 W	1.1 m
	② 75 W	52.5 W	2.7 m
	③ 145 W	105.0 W	5.3 m*
屋外用	④ 60 W	48.0 W	2.4 m
	⑤ 100 W	80.0 W	4.0 m
	⑥ 150 W	120.0 W	6.0 m*

# ADONIS ARCHITECTURAL RGB Opal IP67

乳半カバー フルカラー (RGB)

## 特注一覧表

灯具長(mm)	HD20 _ 20W/m			消費電力(W)
	SH/SV	価格 オプション品種別		
		SA	X	
264	¥55,000	¥60,000	¥53,000	5.0
327	¥55,000	¥60,000	¥53,000	6.3
389	¥55,000	¥60,000	¥53,000	7.5
452	¥55,000	¥60,000	¥53,000	8.8
514	¥82,000	¥91,000	¥80,000	10.0
577	¥82,000	¥91,000	¥80,000	11.3
639	¥82,000	¥91,000	¥80,000	12.5
702	¥82,000	¥91,000	¥80,000	13.8
764	¥109,000	¥122,000	¥107,000	15.0
827	¥109,000	¥122,000	¥107,000	16.3
889	¥109,000	¥122,000	¥107,000	17.5
952	¥109,000	¥122,000	¥107,000	18.8
1014	¥136,000	¥153,000	¥134,000	20.0
1077	¥136,000	¥153,000	¥134,000	21.3
1139	¥136,000	¥153,000	¥134,000	22.5
1202	¥136,000	¥153,000	¥134,000	23.8
1264	¥163,000	¥184,000	¥161,000	25.0
1327	¥163,000	¥184,000	¥161,000	26.3
1389	¥163,000	¥184,000	¥161,000	27.5
1452	¥163,000	¥184,000	¥161,000	28.8
1514	¥190,000	¥215,000	¥188,000	30.0
1577	¥190,000	¥215,000	¥188,000	31.3
1639	¥190,000	¥215,000	¥188,000	32.5
1702	¥190,000	¥215,000	¥188,000	33.8
1764	¥217,000	¥246,000	¥215,000	35.0
1827	¥217,000	¥246,000	¥215,000	36.3



VENUS family IP67

VENUS True Color family IP67

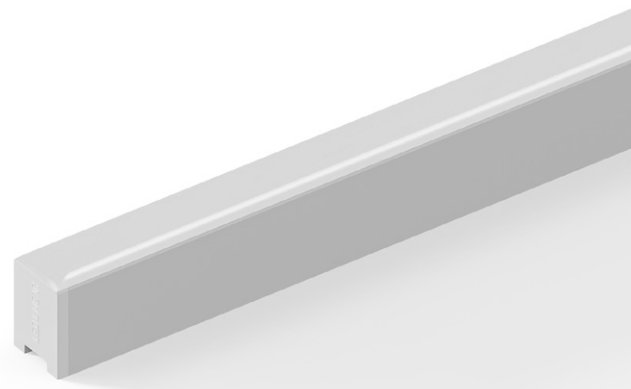
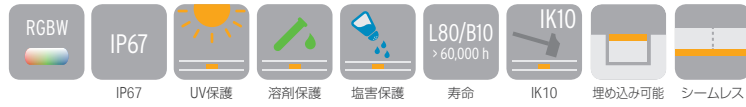
ADONIS ARCHITECTURAL IP67 RGB  乳牛カベ

OCEANOS IP67

NEPTUNE IP68

# ADONIS ARCHITECTURAL RGBW Opal IP67

乳半カバー フルカラー (RGBW)



型番

Select\_ を埋めて、オリジナルの灯具を作りましょう

シリーズ名	Select 1	Select 2	Select 3	Select 4	カバー	ケーブル仕様	灯具末端仕様	Select 5	保護等級
ADONIS ARCHITECTURAL	RGBW HD__	W9__	____	__	OL	DC	M	__	IP67
	20 W/m: 20 40 W/m: 40	2900K: W929 3800K: W938	264 - 1848 P.125参照	白: W 黒: B グレー: G	乳半カバー : OL	両側コネクタ : DC	ハーフカバー : M	直付け・埋め込み: SH 壁直付け: SV 壁直付け(角度可変): SA 床埋め込み: X	

## 個別仕様

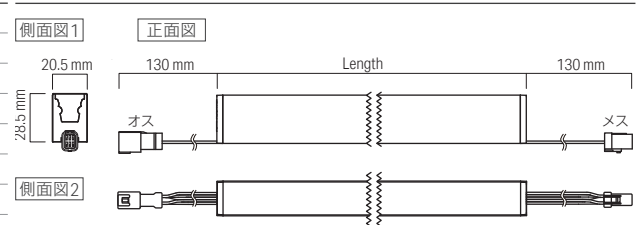
Select 1 → LEDテープの種類	RGBW(フルカラー)		
	HD20	HD40	
価格(灯具長931)	取付部材 SH/SV ¥ 121,000	取付部材 SA ¥ 149,000	
	取付部材 SA ¥ 134,000	取付部材 X ¥ 162,000	
	取付部材 X ¥ 118,000		
消費電力(W/m) <sup>A</sup>	20	40	
最大直列連結数(m)	4	2	
消費効率(lm/W) <sup>A</sup>	33	33	
光源色(色温度)			
色型番	光束(lm/m) <sup>A</sup>		
● R	Red	60	80
● G	Green	160	210
● B	Blue	30	50
	Ra 90		
● W929	2900K	400	950
● W938	3800K	410	990
	フル点灯	670	1,330

<sup>A</sup>記載のデータはティピカル値です。製造工程および電気部品の許容差によって、光束および電力の数値は最大で10%変化します。

## 共通仕様

入力電圧	DC24V
使用環境	屋内外(結露無きこと) IP67
材質(本体)	ポリウレタン樹脂, アルミニウム
保管温度	-30℃ ~ 85℃
周囲温度	-25℃ ~ 40℃(HD40は35℃)
オプション品	レール, クリップ, ロック, シールド, 電源ケーブル
適合基準・規格	IP67, IK10
調光	可(DMX, DALI, PWM, Casambi)
電源	要

## 外形図



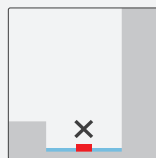
## コネクタ詳細



## 設置禁止場所

取扱説明書に沿って設置してください。  
器具、屋外用製品およびリード線を  
現場で切断しないでください。  
リード線およびコネクタは  
適切に防水処理してください。

- 浸水の可能性のある場所
- プール
- サウナなどの高温多湿



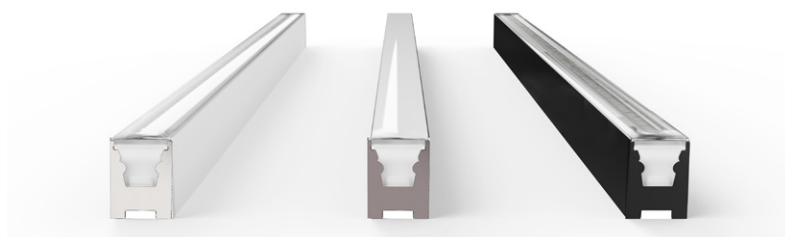
## Select 3 → 灯具長

20W, 40W / 264mm - 1848mm

264	764	1264	1764
348	848	1348	1848
431	931	1431	
514	1014	1514	
598	1098	1598	
681	1181	1681	

サイズごとの消費電力・価格はP.128をご参照ください

## Select 4 → 本体色

W  
白G  
グレーB  
黒

## Select 5 → 取付部材 P.126 参照

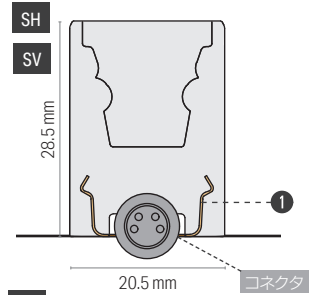
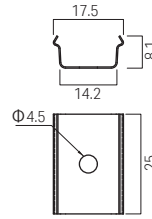
# ADONIS ARCHITECTURAL RGBW Opal IP67

乳半カバー フルカラー (RGBW)

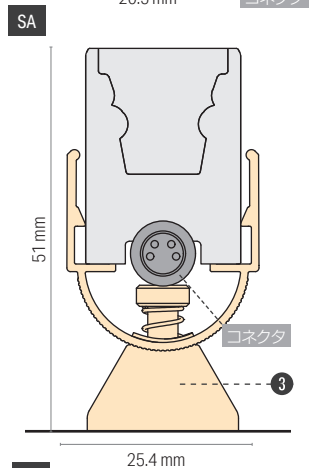
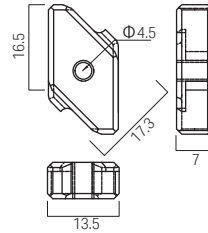
## Select 5 → 取付部材



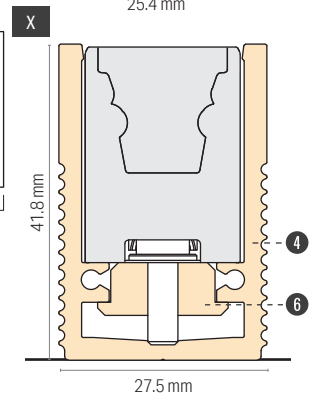
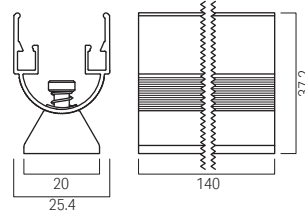
- ① 内部取付クリップ  
**型番** SH, SV  
**型番(別売)** 13000202  
**価格** ¥1,400  
 灯具付属品  
 ワッシャー付属  
 穴加工済み  
 推奨ビス: M4ナベビス



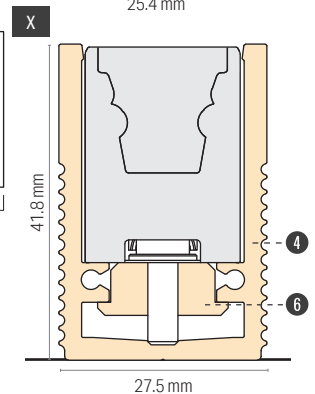
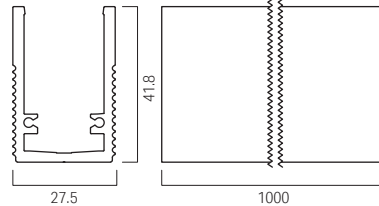
- ② 縦付用落下防止ロックセット  
**型番** SV  
**型番(別売)** 13000287  
**価格** ¥1,800  
 灯具付属品  
 取付ネジ付属  
 縦付け時に①と併用



- ③ 可変取付クリップ  
**型番** SA  
**型番(別売)** 13000265-SL  
**価格** ¥7,600  
 灯具付属品  
 穴加工済み  
 推奨ビス: M4ナベビス(長さ6mm以上)



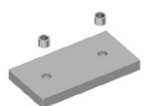
- ④ 屋内用埋め込みレール  
**型番** X  
**型番(別売)** 10000639-1m  
**価格** ¥12,800  
 ワッシャー付属  
 穴加工済み  
 推奨ビス: M4ナベビス



- ⑤ 埋め込みレール用エンドキャップセット **必須**  
**型番** 11000310-SIL  
**価格** ¥5,600 2セット/袋  
 エンドキャップ、ネジ、シーリングプラグ  
 埋め込みレールの端部を覆うために必要



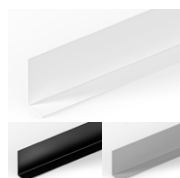
- ⑥ 埋め込みレール用クリップセット **必須**  
**型番** 13000504  
**価格** ¥4,000 1セット/袋  
 内部取付クリップ、埋め込みレール用ロック、ネジ、ワッシャー  
 埋め込みレールに灯具をセットする際に必要



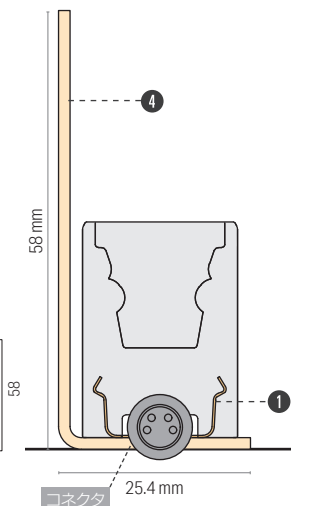
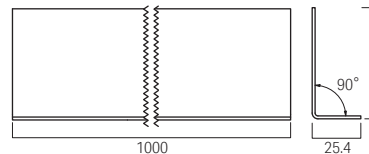
- ⑦ 埋め込みレール用ジョイントプレート  
**型番** 13000503  
**価格** ¥2,400  
 埋め込みレールを連結して設置する際に必要



- ⑧ ADONIS ARCHITECTURAL用メンテナンスツール  
**型番** 13100032  
**価格** ¥7,800  
 埋め込みレールから灯具を外すときに使用



- ⑨ グレアカットシールド  
**型番** 白 10000622-RAL9003-1m  
 黒 10000622-RAL9005-1m  
 グレー 10000622-RAL9022-1m  
**価格** ¥9,500



## 電源ケーブル・送り配線ケーブル

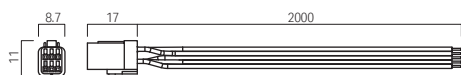
必須

灯具の点灯には、ケーブルが必要です。

VarioCon Mini メス 5x0.2mm<sup>2</sup>, 2m IP67

型番 15000330

価格 ¥8,600



ケーブル詳細	
線の色	発光色
-青	Blue
-黒	White
+白	-
-赤	Red
-緑	Green



VarioCon RGBWメス用端子コネクタ保護キャップ

型番 15000332

価格 ¥400

## 電源

屋内用

① ルーチ・オリレガ 30W 電源 24V

型番 LPSOL-030-24-ND-I

価格 ¥12,000

② ルーチ・オリレガ 75W 電源 24V

型番 LPSOL-075-24-ND-I

価格 ¥14,000

③ ルーチ・オリレガ 145W 電源 24V

型番 LPSOL-145-24-ND-I

価格 ¥20,000

屋外用

④ 屋外用電源 60W

型番 FDCV0247E1LI

価格 ¥32,000

⑤ 屋外用電源 100W

型番 FDCV024AE1KV

価格 ¥41,000

⑥ 屋外用電源 150W

型番 FDCV024EE1KV

価格 ¥49,000

## 無線ドライバー



4ch Bluetooth-PWM ドライバー

型番 CBU-PWM4

価格 オープン価格

## コントローラー



DMXライトコントローラー

型番 FMU-0032C

価格 ¥140,000

## 調光ドライバー



DMX調光ドライバー RGB用

型番 FDM-0503DC

価格 ¥95,000

## 電源から灯具末端までの距離 (A から A' まで)

ケーブルのサイズ	ケーブルの種類	
	HD20 20 W/m	HD40 40 W/m
1.25 sq	11 m	9 m
2 sq	15 m	13 m



## 電源の選定

\* = 複数系統の場合 \*2 = 負荷容量…屋内用 70% / 屋外用 80%

電源	最大負荷 容量時 (W)*2	HD20 20 W/m	HD40 40 W/m
		① 30 W	21.0 W
② 75 W	52.5 W	2.6 m*	1.4 m
③ 145 W	105.0 W	5.3 m*	2.6 m*
④ 60 W	48.0 W	2.4 m	1.2 m
⑤ 100 W	80.0 W	4.0 m	2.0 m
⑥ 150 W	120.0 W	6.0 m*	3.0 m*

# ADONIS ARCHITECTURAL RGBW Opal IP67

乳半カバー フルカラー (RGBW)

## 特注一覧表

灯具長(mm)	HD20 _ 20W/m			消費電力(W)	HD40 _ 40W/m			消費電力(W)
	価格 オプション品種別				価格 オプション品種別			
	SH/SV	SA	X		SH/SV	SA	X	
264	¥ 61,000	¥ 66,000	¥ 58,000	5.0	¥ 75,000	¥ 80,000	¥ 73,000	10.0
348	¥ 61,000	¥ 66,000	¥ 58,000	6.7	¥ 75,000	¥ 80,000	¥ 73,000	13.4
431	¥ 61,000	¥ 66,000	¥ 58,000	8.3	¥ 75,000	¥ 80,000	¥ 73,000	16.7
514	¥ 91,000	¥ 100,000	¥ 88,000	10.0	¥ 112,000	¥ 121,000	¥ 110,000	20.0
598	¥ 91,000	¥ 100,000	¥ 88,000	12.0	¥ 112,000	¥ 121,000	¥ 110,000	24.0
681	¥ 91,000	¥ 100,000	¥ 88,000	13.6	¥ 112,000	¥ 121,000	¥ 110,000	27.3
764	¥ 121,000	¥ 134,000	¥ 118,000	15.3	¥ 149,000	¥ 162,000	¥ 147,000	30.6
848	¥ 121,000	¥ 134,000	¥ 118,000	17.0	¥ 149,000	¥ 162,000	¥ 147,000	34.0
931	¥ 121,000	¥ 134,000	¥ 118,000	18.6	¥ 149,000	¥ 162,000	¥ 147,000	37.3
1014	¥ 151,000	¥ 168,000	¥ 148,000	20.3	¥ 186,000	¥ 203,000	¥ 184,000	40.6
1098	¥ 151,000	¥ 168,000	¥ 148,000	22.0	¥ 186,000	¥ 203,000	¥ 184,000	44.0
1181	¥ 151,000	¥ 168,000	¥ 148,000	23.6	¥ 186,000	¥ 203,000	¥ 184,000	47.3
1264	¥ 181,000	¥ 202,000	¥ 178,000	25.3	¥ 223,000	¥ 244,000	¥ 221,000	50.6
1348	¥ 181,000	¥ 202,000	¥ 178,000	27.0	¥ 223,000	¥ 244,000	¥ 221,000	54.0
1431	¥ 181,000	¥ 202,000	¥ 178,000	28.6	¥ 223,000	¥ 244,000	¥ 221,000	57.3
1514	¥ 211,000	¥ 236,000	¥ 208,000	30.3	¥ 260,000	¥ 285,000	¥ 258,000	60.6
1598	¥ 211,000	¥ 236,000	¥ 208,000	32.0	¥ 260,000	¥ 285,000	¥ 258,000	64.0
1681	¥ 211,000	¥ 236,000	¥ 208,000	33.6	¥ 260,000	¥ 285,000	¥ 258,000	67.3
1764	¥ 241,000	¥ 270,000	¥ 238,000	35.3	¥ 297,000	¥ 326,000	¥ 295,000	70.6
1848	¥ 241,000	¥ 270,000	¥ 238,000	37.0	¥ 297,000	¥ 326,000	¥ 295,000	74.0

VENUS family IP67

VENUS True Color family IP67

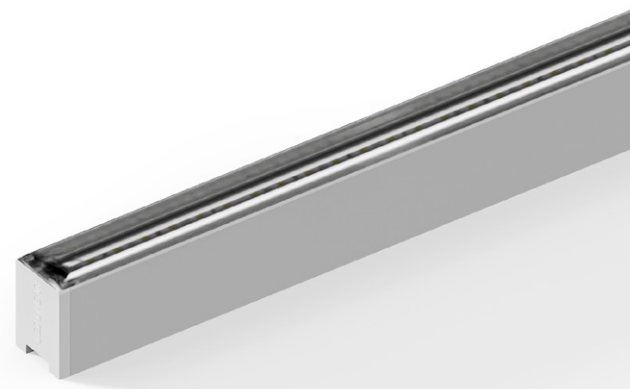
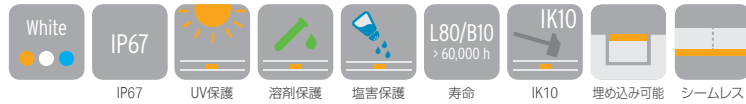
ADONIS ARCHITECTURAL IP67 RGBW  乳牛カベ

OCEANOS IP67

NEPTUNE IP68

# ADONIS ARCHITECTURAL White Optics IP67

レンズ 単色



型番

Select\_ を埋めて、オリジナルの灯具を作ります

シリーズ名	Select 1	Select 2	Select 3	Select 4	Select 5	ケーブル仕様	灯具末端仕様	Select 6	保護等級
ADONIS ARCHITECTURAL	LEDテープの種類 HEC_	色温度 W9_	灯具長 _	本体色 _	レンズ _	DC	M	_	IP67
	4 W/m: 04 6 W/m: 06 11 W/m: 11 15 W/m: 15 20 W/m: 20 32 W/m: 32	2700K: W927 3000K: W930 3500K: W935 4000K: W940 5000K: W950	264 - 1827 P.131参照	白: W 黒: B グレー: G	10°: 10E 30°: 30E 60°: 60E	両側コネクタ: DC	ハーフカバー: M	直付け・埋め込み: SH 壁縦付け: SV 壁直付け(角度可変): SA 床埋め込み: X	

## 個別仕様

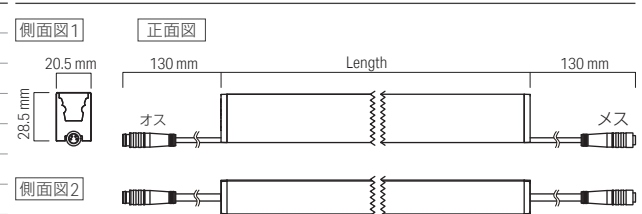
Select 1	LEDテープの種類	White(単色)					
		暗め(低出力)			明るめ(高出力)		
		HEC 04	HEC 06	HEC 11	HEC 15	HEC 20	HEC 32
価格(灯具長952)	取付部材 SH / SV	¥ 70,000	¥ 73,000	¥ 77,000	¥ 83,000	¥ 89,000	¥ 98,000
	取付部材 SA	¥ 83,000	¥ 86,000	¥ 90,000	¥ 96,000	¥ 102,000	¥ 111,000
	取付部材 X	¥ 68,000	¥ 71,000	¥ 74,000	¥ 81,000	¥ 87,000	¥ 95,000
	消費電力(W/m) <sup>A</sup>	4	6	11	15	20	32
	最大直列連結数(m)	14	10	8	7	5	4
	消費効率(lm/W) <sup>A</sup>	95	98	115	117	119	114
Select 2	光源色(色温度)						
	色型番	Ra 90					
		光束(lm/m) <sup>A</sup>					
	● W927 2700 K	330	460	1,020	1,470	1,870	3,080
	● W930 3000 K	350	490	1,100	1,580	2,120	3,370
	● W935 3500 K	370	510	1,140	1,640	2,170	3,470
	● W940 4000 K	370	520	1,160	1,680	2,210	3,520
	● W950 5000 K	380	540	1,180	1,710	2,240	3,560

<sup>A</sup>記載のデータはティピカル値です。製造工程および電気部品の許容差によって、光束および電力の数値は最大で10%変化します。

## 共通仕様

入力電圧	DC24V
使用環境	屋内外(結露無きこと) IP67
材質(本体)	ポリウレタン樹脂, アルミニウム
保管温度	-30℃ ~ 85℃
周囲温度	-25℃ ~ 50℃(HEC 20は45℃, HEC 32は35℃)
オプション品	レール, クリップ, ロック, シールド, 電源ケーブル
適合基準・規格	IP67, IK10
調光	可(PWM, DALI, DMX, Casambi)
電源	要

## 外形図



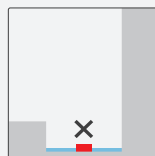
## コネクタ詳細



## 設置禁止場所

取扱説明書に沿って設置してください。  
器具、屋外用製品およびリード線を  
現場で切断しないでください。  
リード線およびコネクタは  
適切に防水処理してください。

- 浸水の可能性がある場所
- プール
- サウナなどの高温多湿







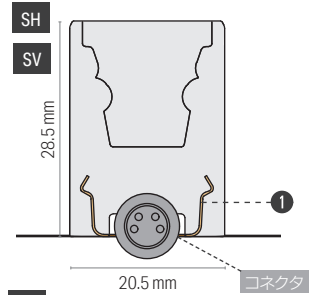
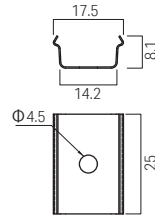
# ADONIS ARCHITECTURAL White Optics IP67

レンズ 単色

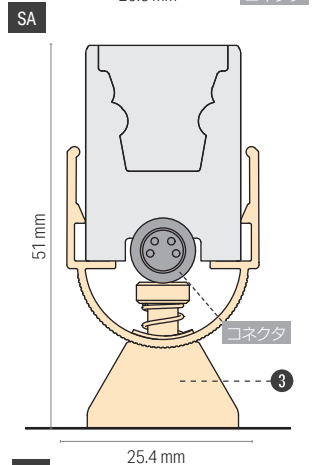
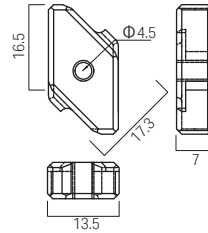
## Select 6 → 取付部材



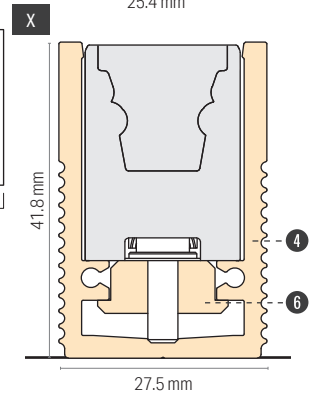
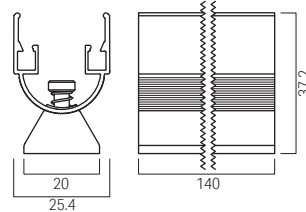
- ① 内部取付クリップ  
**型番** SH, SV  
**型番(別売)** 13000202  
**価格** ¥1,400  
 灯具付属品  
 ワッシャー付属  
 穴加工済み  
 推奨ビス: M4ナベビス



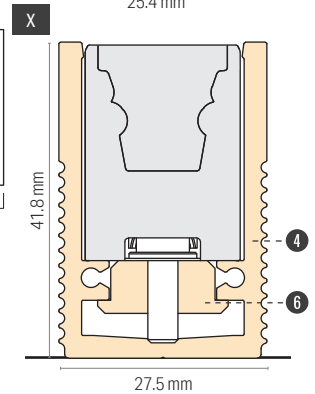
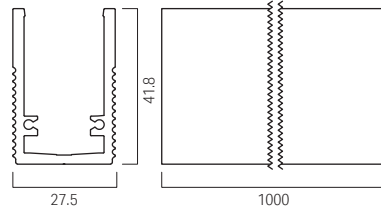
- ② 縦付用落下防止ロックセット  
**型番** SV  
**型番(別売)** 13000287  
**価格** ¥1,800  
 灯具付属品  
 取付ネジ付属  
 縦付け時に①と併用



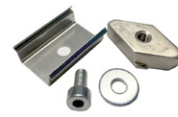
- ③ 可変取付クリップ  
**型番** SA  
**型番(別売)** 13000265-SL  
**価格** ¥7,600  
 灯具付属品  
 穴加工済み  
 推奨ビス: M4ナベビス(長さ6mm以上)



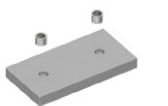
- ④ 屋内用埋め込みレール  
**型番** X  
**型番(別売)** 10000639-1m  
**価格** ¥12,800  
 ワッシャー付属  
 穴加工済み  
 推奨ビス: M4ナベビス



- ⑤ 埋め込みレール用エンドキャップセット **必須**  
**型番** 11000310-SIL  
**価格** ¥5,600 2セット/袋  
 エンドキャップ、ネジ、シーリングプラグ  
 埋め込みレールの端部を覆うために必要



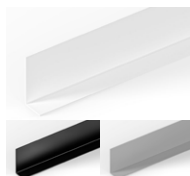
- ⑥ 埋め込みレール用クリップセット **必須**  
**型番** 13000504  
**価格** ¥4,000 1セット/袋  
 内部取付クリップ、埋め込みレール用ロック、ネジ、ワッシャー  
 埋め込みレールに灯具をセットする際に必要



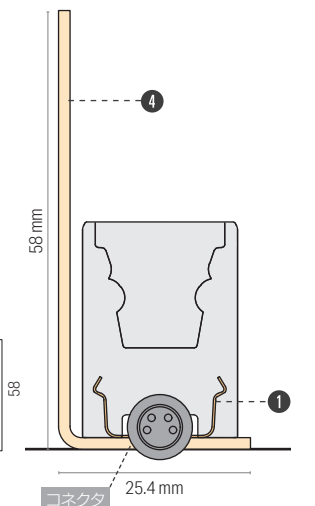
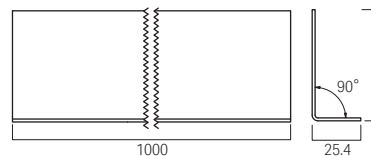
- ⑦ 埋め込みレール用ジョイントプレート  
**型番** 13000503  
**価格** ¥2,400  
 埋め込みレールを連結して設置する際に必要



- ⑧ ADONIS ARCHITECTURAL用メンテナンスツール  
**型番** 13100032  
**価格** ¥7,800  
 埋め込みレールから灯具を外すときに使用



- ⑨ グレアカットシールド  
**型番** 白 10000622-RAL9003-1m  
 黒 10000622-RAL9005-1m  
 グレー 10000622-RAL9022-1m  
**価格** ¥9,500



## 電源ケーブル・送り配線ケーブル

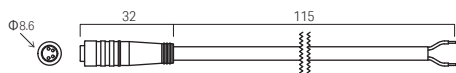
必須

灯具の点灯には、ケーブルが必要です。

VarioCon メス Mono 2 x 0.34mm<sup>2</sup>, 115mm IP67

型番 15000071

価格 ¥2,400



ケーブル詳細

+ 赤  
- 黒

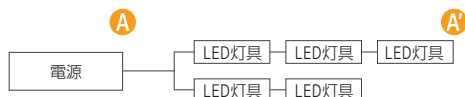
VarioCon 端子コネクタ保護キャップ

型番 15000115

価格 ¥200

電源から灯具末端までの距離 (A から A' まで)

ケーブルの種類	HEC 04	HEC 06	HEC 11	HEC 15	HEC 20	HEC 32
ケーブルのサイズ	4 W/m	6 W/m	11 W/m	15 W/m	20 W/m	32 W/m
1.25 sq	24 m	20 m	14 m	12 m	10 m	8 m
2 sq	31 m	26 m	18 m	15 m	13 m	10 m



## 電源

屋内用

- ① ルーチ・オリレガ 30W 電源 24V  
型番 LPSOL-030-24-ND-I  
価格 ¥12,000
- ② ルーチ・オリレガ 75W 電源 24V  
型番 LPSOL-075-24-ND-I  
価格 ¥14,000
- ③ ルーチ・オリレガ 145W 電源 24V  
型番 LPSOL-145-24-ND-I  
価格 ¥20,000

屋外用

- ④ 屋外用電源 60W  
型番 FDCV0247E1LI  
価格 ¥32,000
- ⑤ 屋外用電源 100W  
型番 FDCV024AE1KV  
価格 ¥41,000
- ⑥ 屋外用電源 150W  
型番 FDCV024EE1KV  
価格 ¥49,000

## 電源の選定

\* = 複数系統の場合 \*2 = 負荷容量... 屋内用 70% / 屋外用 80%

電源	最大負荷容量時 (W)*2	HEC 04	HEC 06	HEC 11	HEC 15	HEC 20	HEC 32
屋内用 ①	30 W 21.0 W	5.3 m	3.5 m	1.9 m	1.4 m	1.1 m	0.7 m
屋内用 ②	75 W 52.5 W	13.2 m*	8.8 m	4.8 m	3.5 m	2.7 m	1.7 m
屋内用 ③	145 W 105.0 W	26.3 m*	17.5 m*	9.5 m*	7.0 m*	5.3 m*	3.3 m
屋外用 ④	60 W 48.0 W	12.0 m	8.0 m	4.4 m	3.2 m	2.1 m	1.5 m
屋外用 ⑤	100 W 80.0 W	20.0 m*	13.4 m	7.3 m	5.4 m	4.0 m	2.5 m
屋外用 ⑥	150 W 120.0 W	30.0 m*	20.0 m*	10.9 m*	8.0 m*	6.0 m*	3.8 m*

## コントローラー



ルーチ・PWM ライトコントローラー

型番 LLC-PLC-A

価格 ¥26,000



ルーチ・10ステップコントローラー

型番 LLC-PSC5A

価格 ¥21,000

## 調光ドライバー



ルーチ・PWM 調光ドライバー 5A LP1

型番 LLC-PWM5A-LP1

価格 ¥18,000

ドライバー使用の際には、別途30W電源が必要

# ADONIS ARCHITECTURAL White Optics IP67

レンズ 単色

## 特注一覧表

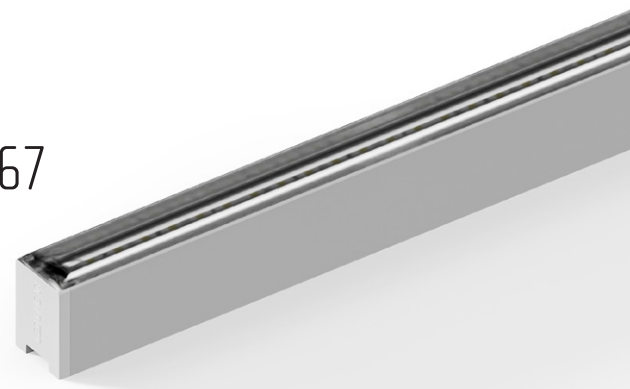
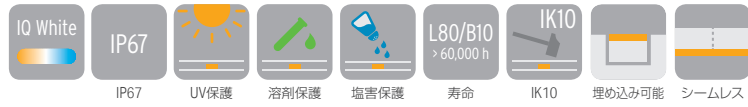
灯具長(mm)	HEC 04 _ 4W/m				HEC 06 _ 6W/m				HEC 11 _ 11W/m			
	価格			消費電力(W)	価格			消費電力(W)	価格			消費電力(W)
	オプション品種別				オプション品種別				オプション品種別			
SH/SV	SA	X		SH/SV	SA	X		SH/SV	SA	X		
264	¥34,000	¥41,000	¥34,000	1.0	¥37,000	¥42,000	¥35,000	1.4	¥39,000	¥44,000	¥36,000	2.6
327	¥34,000	¥41,000	¥34,000	1.3	¥37,000	¥42,000	¥35,000	1.7	¥39,000	¥44,000	¥36,000	3.2
389	¥34,000	¥41,000	¥34,000	1.5	¥37,000	¥42,000	¥35,000	2.1	¥39,000	¥44,000	¥36,000	3.8
452	¥34,000	¥41,000	¥34,000	1.8	¥37,000	¥42,000	¥35,000	2.4	¥39,000	¥44,000	¥36,000	4.5
514	¥52,000	¥62,000	¥51,000	2.0	¥55,000	¥64,000	¥53,000	2.8	¥58,000	¥67,000	¥55,000	5.1
577	¥52,000	¥62,000	¥51,000	2.3	¥55,000	¥64,000	¥53,000	3.1	¥58,000	¥67,000	¥55,000	5.7
639	¥52,000	¥62,000	¥51,000	2.5	¥55,000	¥64,000	¥53,000	3.4	¥58,000	¥67,000	¥55,000	6.4
702	¥52,000	¥62,000	¥51,000	2.8	¥55,000	¥64,000	¥53,000	3.8	¥58,000	¥67,000	¥55,000	7.0
764	¥70,000	¥83,000	¥68,000	3.0	¥73,000	¥86,000	¥71,000	4.1	¥77,000	¥90,000	¥74,000	7.7
827	¥70,000	¥83,000	¥68,000	3.3	¥73,000	¥86,000	¥71,000	4.5	¥77,000	¥90,000	¥74,000	8.3
889	¥70,000	¥83,000	¥68,000	3.5	¥73,000	¥86,000	¥71,000	4.8	¥77,000	¥90,000	¥74,000	8.9
952	¥70,000	¥83,000	¥68,000	3.8	¥73,000	¥86,000	¥71,000	5.2	¥77,000	¥90,000	¥74,000	9.6
1014	¥88,000	¥104,000	¥85,000	4.0	¥91,000	¥108,000	¥89,000	5.5	¥96,000	¥113,000	¥93,000	10.2
1077	¥88,000	¥104,000	¥85,000	4.3	¥91,000	¥108,000	¥89,000	5.8	¥96,000	¥113,000	¥93,000	10.8
1139	¥88,000	¥104,000	¥85,000	4.5	¥91,000	¥108,000	¥89,000	6.2	¥96,000	¥113,000	¥93,000	11.5
1202	¥88,000	¥104,000	¥85,000	4.8	¥91,000	¥108,000	¥89,000	6.5	¥96,000	¥113,000	¥93,000	12.1
1264	¥106,000	¥125,000	¥102,000	5.0	¥109,000	¥130,000	¥107,000	6.9	¥115,000	¥136,000	¥112,000	12.8
1327	¥106,000	¥125,000	¥102,000	5.3	¥109,000	¥130,000	¥107,000	7.2	¥115,000	¥136,000	¥112,000	13.4
1389	¥106,000	¥125,000	¥102,000	5.5	¥109,000	¥130,000	¥107,000	7.6	¥115,000	¥136,000	¥112,000	14.0
1452	¥106,000	¥125,000	¥102,000	5.8	¥109,000	¥130,000	¥107,000	7.9	¥115,000	¥136,000	¥112,000	14.7
1514	¥124,000	¥146,000	¥119,000	6.0	¥127,000	¥152,000	¥125,000	8.3	¥134,000	¥159,000	¥131,000	15.3
1577	¥124,000	¥146,000	¥119,000	6.3	¥127,000	¥152,000	¥125,000	8.6	¥134,000	¥159,000	¥131,000	15.9
1639	¥124,000	¥146,000	¥119,000	6.5	¥127,000	¥152,000	¥125,000	8.9	¥134,000	¥159,000	¥131,000	16.6
1702	¥124,000	¥146,000	¥119,000	6.8	¥127,000	¥152,000	¥125,000	9.3	¥134,000	¥159,000	¥131,000	17.2
1764	¥142,000	¥167,000	¥136,000	7.0	¥145,000	¥174,000	¥143,000	9.6	¥153,000	¥182,000	¥150,000	17.9
1827	¥142,000	¥167,000	¥136,000	7.3	¥145,000	¥174,000	¥143,000	10.0	¥153,000	¥182,000	¥150,000	18.5

## 特注一覧表

灯具長(mm)	HEC 15 _ 15W/m			消費電力(W)	HEC 20 _ 20W/m			消費電力(W)	HEC 32 _ 32W/m			消費電力(W)
	価格				価格				価格			
	オプション品種別				オプション品種別				オプション品種別			
SH/SV	SA	X	SH/SV	SA	X	SH/SV	SA	X				
264	¥41,000	¥48,000	¥41,000	3.7	¥45,000	¥50,000	¥43,000	4.7	¥48,000	¥55,000	¥47,000	7.8
327	¥41,000	¥48,000	¥41,000	4.6	¥45,000	¥50,000	¥43,000	5.9	¥48,000	¥55,000	¥47,000	9.8
389	¥41,000	¥48,000	¥41,000	5.5	¥45,000	¥50,000	¥43,000	7.1	¥48,000	¥55,000	¥47,000	11.7
452	¥41,000	¥48,000	¥41,000	6.4	¥45,000	¥50,000	¥43,000	8.3	¥48,000	¥55,000	¥47,000	13.7
514	¥62,000	¥72,000	¥61,000	7.3	¥67,000	¥76,000	¥65,000	9.5	¥73,000	¥83,000	¥71,000	15.6
577	¥62,000	¥72,000	¥61,000	8.2	¥67,000	¥76,000	¥65,000	10.6	¥73,000	¥83,000	¥71,000	17.6
639	¥62,000	¥72,000	¥61,000	9.1	¥67,000	¥76,000	¥65,000	11.8	¥73,000	¥83,000	¥71,000	19.5
702	¥62,000	¥72,000	¥61,000	10.0	¥67,000	¥76,000	¥65,000	13.0	¥73,000	¥83,000	¥71,000	21.5
764	¥83,000	¥96,000	¥81,000	11.0	¥89,000	¥102,000	¥87,000	14.2	¥98,000	¥111,000	¥95,000	23.4
827	¥83,000	¥96,000	¥81,000	11.9	¥89,000	¥102,000	¥87,000	15.4	¥98,000	¥111,000	¥95,000	25.4
889	¥83,000	¥96,000	¥81,000	12.8	¥89,000	¥102,000	¥87,000	16.5	¥98,000	¥111,000	¥95,000	27.3
952	¥83,000	¥96,000	¥81,000	13.7	¥89,000	¥102,000	¥87,000	17.7	¥98,000	¥111,000	¥95,000	29.3
1014	¥104,000	¥120,000	¥101,000	14.6	¥111,000	¥128,000	¥109,000	18.9	¥123,000	¥139,000	¥119,000	31.2
1077	¥104,000	¥120,000	¥101,000	15.5	¥111,000	¥128,000	¥109,000	20.1	¥123,000	¥139,000	¥119,000	33.2
1139	¥104,000	¥120,000	¥101,000	16.4	¥111,000	¥128,000	¥109,000	21.3	¥123,000	¥139,000	¥119,000	35.1
1202	¥104,000	¥120,000	¥101,000	17.3	¥111,000	¥128,000	¥109,000	22.5	¥123,000	¥139,000	¥119,000	37.1
1264	¥125,000	¥144,000	¥121,000	18.3	¥133,000	¥154,000	¥131,000	23.6	¥148,000	¥167,000	¥143,000	39.0
1327	¥125,000	¥144,000	¥121,000	19.2	¥133,000	¥154,000	¥131,000	24.8	¥148,000	¥167,000	¥143,000	41.0
1389	¥125,000	¥144,000	¥121,000	20.1	¥133,000	¥154,000	¥131,000	26.0	¥148,000	¥167,000	¥143,000	42.9
1452	¥125,000	¥144,000	¥121,000	21.0	¥133,000	¥154,000	¥131,000	27.2	¥148,000	¥167,000	¥143,000	44.9
1514	¥146,000	¥168,000	¥141,000	21.9	¥155,000	¥180,000	¥153,000	28.4	¥173,000	¥195,000	¥167,000	46.8
1577	¥146,000	¥168,000	¥141,000	22.8	¥155,000	¥180,000	¥153,000	29.5	¥173,000	¥195,000	¥167,000	48.8
1639	¥146,000	¥168,000	¥141,000	23.7	¥155,000	¥180,000	¥153,000	30.7	¥173,000	¥195,000	¥167,000	50.7
1702	¥146,000	¥168,000	¥141,000	24.6	¥155,000	¥180,000	¥153,000	31.9	¥173,000	¥195,000	¥167,000	52.7
1764	¥167,000	¥192,000	¥161,000	25.6	¥177,000	¥206,000	¥175,000	33.1	¥198,000	¥223,000	¥191,000	54.6
1827	¥167,000	¥192,000	¥161,000	26.5	¥177,000	¥206,000	¥175,000	34.3	¥198,000	¥223,000	¥191,000	56.6

# ADONIS ARCHITECTURAL IQ White Optics IP67

レンズ 調色



型番 Select を埋めて、オリジナルの灯具を作りましょう

シリーズ名	Select 1	Select 2	Select 3	Select 4	Select 5	ケーブル仕様	灯具末端仕様	Select 6	保護等級
ADONIS ARCHITECTURAL	LEDテープの種類 IQW HD__	色温度 2240	灯具長 _____	本体色 _	レンズ _____	DC	M	__	IP67
	12W/m: 12 24W/m: 24	2200K-4000K :2240	264 - 1827 P.137参照	白: W 黒: B グレー: G	10°: 10E 30°: 30E 60°: 60E	両側コネクタ : DC	ハーフカバー : M	直付け・埋め込み: SH 壁縦付け: SV 壁直付け(角度可変): SA 床埋め込み: X	

## 個別仕様

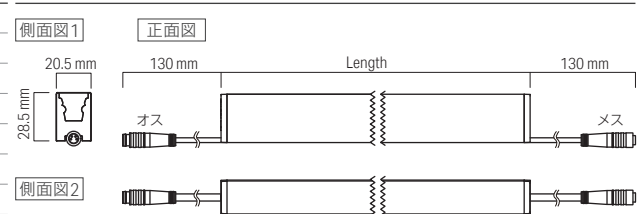
個別仕様		IQ White(調色)	
		暗め(低出力)	明るめ(高出力)
Select 1	LEDテープの種類	HD12	HD24
	価格(灯具長952)		
	取付部材 SH/SV	¥ 105,000	¥ 112,000
	取付部材 SA	¥ 118,000	¥ 125,000
	取付部材 X	¥ 103,000	¥ 110,000
	消費電力(W/m) <sup>A</sup>	12	24
	最大直列連結数(m)	5	4
	消費効率(lm/W) <sup>A</sup>	71	74
	光源色(色温度)		
	色型番	Ra 90	
Select 2	● W922	2200 K	480
	● W940	4000 K	580
	フル点灯		980
		1,060	2,220

<sup>A</sup>記載のデータはティピカル値です。製造工程および電気部品の許容差によって、光束および電力の数値は最大で10%変化します。

## 共通仕様

入力電圧	DC24V
使用環境	屋内外(結露無きこと) IP67
材質(本体)	ポリウレタン樹脂, アルミニウム
保管温度	-30℃~85℃
周囲温度	-25℃~50℃(HD24は40℃)
オプション品	レール, クリップ, ロック, シールド, 電源ケーブル
適合基準・規格	IP67, IK10
調光	可(PWM, DALI, DMX, Casambi)
電源	要

## 外形図



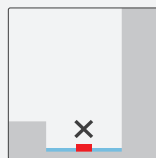
## コネクタ詳細



## 設置禁止場所

取扱説明書に沿って設置してください。  
器具、屋外用製品およびリード線を  
現場で切断しないでください。  
リード線およびコネクタは  
適切に防水処理してください。

- 浸水の可能性のある場所
- プール
- サウナなどの高温多湿



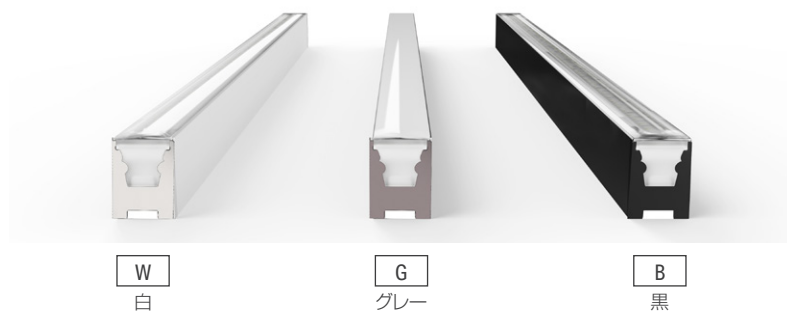
## Select 3 → 灯具長

12W, 24W / 264mm - 1827mm

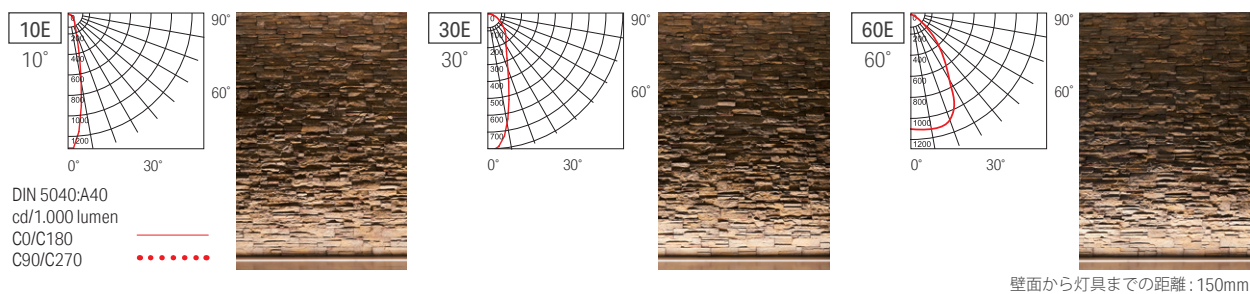
-	389	889	1389
-	452	952	1452
-	514	1014	1514
-	577	1077	1577
-	639	1139	1639
-	702	1202	1702
264	764	1264	1764
327	827	1327	1827

サイズごとの消費電力・価格はP.140をご参照ください

## Select 4 → 本体色



## Select 5 → レンズ



## Select 6 → 取付部材 P.138 参照

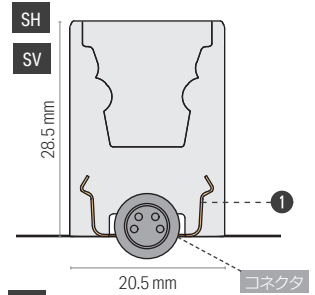
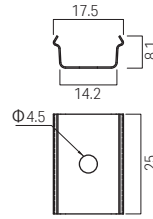
# ADONIS ARCHITECTURAL IQ White Optics IP67

レンズ 調色

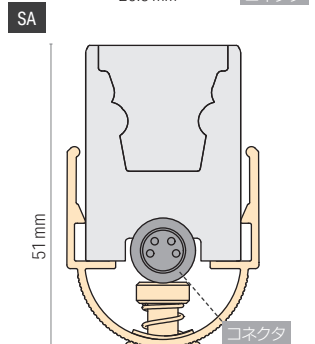
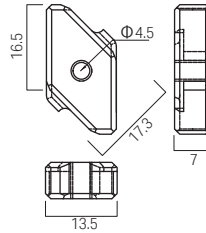
Select 6 → 取付部材



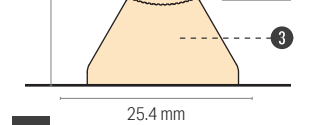
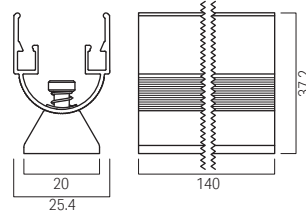
- ① 内部取付クリップ  
 型番 SH, SV  
 型番(別売) 13000202  
 価格 ¥1,400  
 灯具付属品  
 ワッシャー付属  
 穴加工済み  
 推奨ビス: M4ナベビス



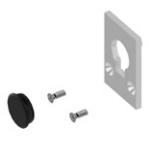
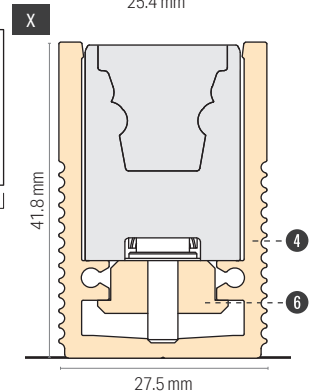
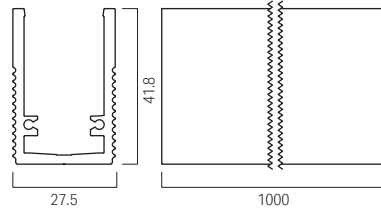
- ② 縦付用落下防止ロックセット  
 型番 SV  
 型番(別売) 13000287  
 価格 ¥1,800  
 灯具付属品  
 取付ネジ付属  
 縦付け時に①と併用



- ③ 可変取付クリップ  
 型番 SA  
 型番(別売) 13000265-SL  
 価格 ¥7,600  
 灯具付属品  
 穴加工済み  
 推奨ビス: M4ナベビス(長さ6mm以上)



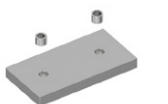
- ④ 屋内用埋め込みレール  
 型番 X  
 型番(別売) 10000639-1m  
 価格 ¥12,800  
 ワッシャー付属  
 穴加工済み  
 推奨ビス: M4ナベビス



- ⑤ 埋め込みレール用エンドキャップセット **必須**  
 型番 11000310-SIL  
 価格 ¥5,600 2セット/袋  
 エンドキャップ、ネジ、シーリングプラグ  
 埋め込みレールの端部を覆うために必要



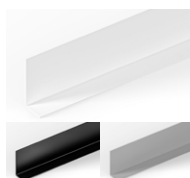
- ⑥ 埋め込みレール用クリップセット **必須**  
 型番 13000504  
 価格 ¥4,000 1セット/袋  
 内部取付クリップ、埋め込みレール用ロック、ネジ、ワッシャー  
 埋め込みレールに灯具をセットする際に必要



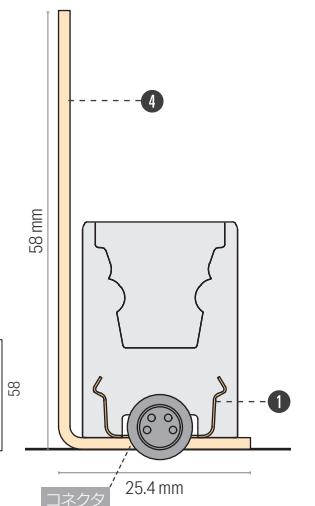
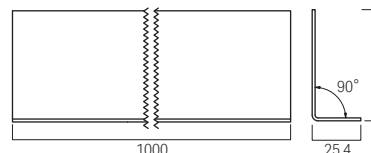
- ⑦ 埋め込みレール用ジョイントプレート  
 型番 13000503  
 価格 ¥2,400  
 埋め込みレールを連結して設置する際に必要



- ⑧ ADONIS ARCHITECTURAL用メンテナンスツール  
 型番 13100032  
 価格 ¥7,800  
 埋め込みレールから灯具を外すときに使用



- ⑨ グレアカットシールド  
 型番 白 10000622-RAL9003-1m  
 黒 10000622-RAL9005-1m  
 グレー 10000622-RAL9022-1m  
 価格 ¥9,500





電源ケーブル・送り配線ケーブル

必須

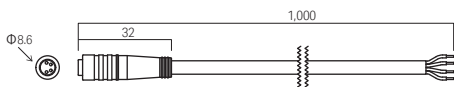
灯具の点灯には、ケーブルが必要です。



VarioCon メス IQ 4x0.25mm<sup>2</sup>, 1m IP67

型番 15000272

価格 ¥4,300



ケーブル詳細

- + 赤
- + 白
- W922
- W940



VarioCon 端部コネクタ保護キャップ

型番 15000115

価格 ¥200

電源

屋内用



① ルーチ・オリレガ 30W 電源 24V

型番 LPSOL-030-24-ND-I

価格 ¥12,000



② ルーチ・オリレガ 75W 電源 24V

型番 LPSOL-075-24-ND-I

価格 ¥14,000



③ ルーチ・オリレガ 145W 電源 24V

型番 LPSOL-145-24-ND-I

価格 ¥20,000

屋外用



④ 屋外用電源 60W

型番 FDCV0247E1LI

価格 ¥32,000



⑤ 屋外用電源 100W

型番 FDCV024AE1KV

価格 ¥41,000



⑥ 屋外用電源 150W

型番 FDCV024EE1KV

価格 ¥49,000

コントローラー



ルーチ・PWM 2ch フェーダーコントローラー トフ用

型番 LLC-PFC2CH-T

価格 ¥42,000



ルーチ・PWM ライトコントローラー トフ用

型番 LLC-PLC-T

価格 ¥60,000



ルーチ・マルチコントローラー用スイッチ トフ用

型番 LLC-MFC-SWC

価格 ¥96,000

セットで使用



ルーチ・マルチコントローラー

型番 LLC-MFC-11

価格 ¥240,000

電源から灯具末端までの距離 (A から A' まで)

ケーブルのサイズ	テープライトの種類	
	HD12 12 W/m	HD24 24 W/m
1.25 sq	15 m	9 m
2 sq	21 m	12 m



電源の選定

\*= 複数系統の場合 \*2= 負荷容量…屋内用 70% / 屋外用 80%

電源	最大負荷 容量時 (W)*2	テープライトの種類		
		HD12 12 W/m	HD24 24 W/m	
屋内用	① 30 W	21.0 W	1.8 m	0.9 m
	② 75 W	52.5 W	4.4 m	2.2 m
	③ 145 W	105.0 W	8.8 m*	4.4 m*
屋外用	④ 60 W	48.0 W	4.0 m	2.0 m
	⑤ 100 W	80.0 W	6.7 m*	3.4 m
	⑥ 150 W	120.0 W	10.0 m*	5.0 m*

調光ドライバー



ルーチ・PWM 調光ドライバー 5A トフ用

型番 LLC-PWM5A-T

価格 ¥36,000

ドライバー使用の際には、別途30W電源が必要

# ADONIS ARCHITECTURAL IQ White Optics IP67

レンズ 調色

## 特注一覧表

灯具長(mm)	HD12_12W/m				HD24_24W/m			
	価格 オプション品種別			消費電力(W)	価格 オプション品種別			消費電力(W)
	SH/SV	SA	X		SH/SV	SA	X	
264	¥53,000	¥58,000	¥51,000	3.0	¥56,000	¥63,000	¥54,000	6.0
327	¥53,000	¥58,000	¥51,000	3.8	¥56,000	¥63,000	¥54,000	7.5
389	¥53,000	¥58,000	¥51,000	4.5	¥56,000	¥63,000	¥54,000	9.0
452	¥53,000	¥58,000	¥51,000	5.3	¥56,000	¥63,000	¥54,000	10.5
514	¥79,000	¥88,000	¥77,000	6.0	¥84,000	¥94,000	¥82,000	12.0
577	¥79,000	¥88,000	¥77,000	6.8	¥84,000	¥94,000	¥82,000	13.5
639	¥79,000	¥88,000	¥77,000	7.5	¥84,000	¥94,000	¥82,000	15.0
702	¥79,000	¥88,000	¥77,000	8.3	¥84,000	¥94,000	¥82,000	16.5
764	¥105,000	¥118,000	¥103,000	9.0	¥112,000	¥125,000	¥110,000	18.0
827	¥105,000	¥118,000	¥103,000	9.8	¥112,000	¥125,000	¥110,000	19.5
889	¥105,000	¥118,000	¥103,000	10.5	¥112,000	¥125,000	¥110,000	21.0
952	¥105,000	¥118,000	¥103,000	11.3	¥112,000	¥125,000	¥110,000	22.5
1014	¥131,000	¥148,000	¥129,000	12.0	¥140,000	¥156,000	¥138,000	24.0
1077	¥131,000	¥148,000	¥129,000	12.8	¥140,000	¥156,000	¥138,000	25.5
1139	¥131,000	¥148,000	¥129,000	13.5	¥140,000	¥156,000	¥138,000	27.0
1202	¥131,000	¥148,000	¥129,000	14.3	¥140,000	¥156,000	¥138,000	28.5
1264	¥157,000	¥178,000	¥155,000	15.0	¥168,000	¥187,000	¥166,000	30.0
1327	¥157,000	¥178,000	¥155,000	15.8	¥168,000	¥187,000	¥166,000	31.5
1389	¥157,000	¥178,000	¥155,000	16.5	¥168,000	¥187,000	¥166,000	33.0
1452	¥157,000	¥178,000	¥155,000	17.3	¥168,000	¥187,000	¥166,000	34.5
1514	¥183,000	¥208,000	¥181,000	18.0	¥196,000	¥218,000	¥194,000	36.0
1577	¥183,000	¥208,000	¥181,000	18.8	¥196,000	¥218,000	¥194,000	37.5
1639	¥183,000	¥208,000	¥181,000	19.5	¥196,000	¥218,000	¥194,000	39.0
1702	¥183,000	¥208,000	¥181,000	20.3	¥196,000	¥218,000	¥194,000	40.5
1764	¥209,000	¥238,000	¥207,000	21.0	¥224,000	¥249,000	¥222,000	42.0
1827	¥209,000	¥238,000	¥207,000	21.8	¥224,000	¥249,000	¥222,000	43.5

VENUS family IP67

VENUS True Color family IP67

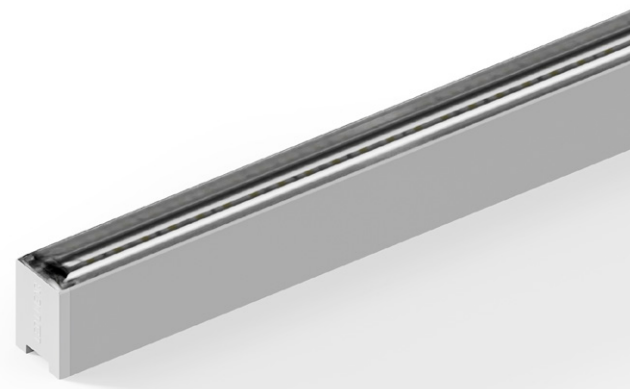
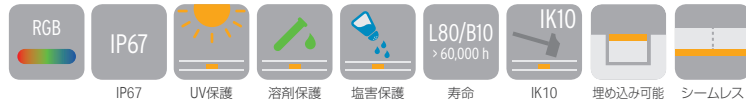
ADONIS ARCHITECTURAL IP67 調色  リンズ

OCEANOS IP67

NEPTUNE IP68

# ADONIS ARCHITECTURAL RGB Optics IP67

レンズ フルカラー (RGB)



型番

Select

を埋めて、オリジナルの灯具を作りましょう

シリーズ名	LEDテープの種類	Select 1 灯具長	Select 2 本体色	Select 3 レンズ	ケーブル仕様	灯具末端仕様	Select 4 取付部材	保護等級
ADONIS ARCHITECTURAL	RGB HD20	-----	---	---	DC	M	---	IP67
		264 - 1827 P.143参照	白:W 黒:B グレー:G	10°:10E 30°:30E 60°:60E	両側コネクタ :DC	ハーフカバー :M	直付け・埋め込み:SH 壁縦付け:SV 壁直付け(角度可変):SA 床埋め込み:X	

## 個別仕様

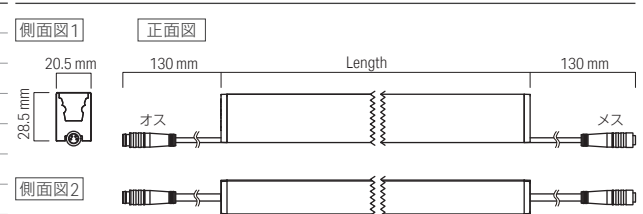
LEDテープの種類		RGB(フルカラー)
		HD20
価格(灯具長952)	取付部材 SH/SV	¥ 109,000
	取付部材 SA	¥ 122,000
	取付部材 X	¥ 107,000
消費電力(W/m) <sup>A</sup>		20
最大直列連結数(m)		4
消費効率(lm/W) <sup>A</sup>		30
光源色(色温度)		
色型番		光束(lm/m) <sup>A</sup>
● R	Red	180
● G	Green	470
● B	Blue	120
フル点灯		770

<sup>A</sup>記載のデータはティピカル値です。製造工程および電気部品の許容差によって、光束および電力の数値は最大で10%変化します。

## 共通仕様

入力電圧	DC24V
使用環境	屋内外(結露無きこと) IP67
材質(本体)	ポリウレタン樹脂, アルミニウム
保管温度	-30℃~85℃
周囲温度	-25℃~45℃
オプション品	レール, クリップ, ロック, シールド, 電源ケーブル
適合基準・規格	IP67, IK10
調光	可(DMX, DALI, PWM, Casambi)
電源	要

## 外形図



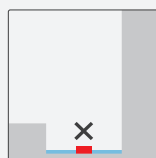
## コネクタ詳細



## 設置禁止場所

取扱説明書に沿って設置してください。  
器具、屋外用製品およびリード線を  
現場で切断しないでください。  
リード線およびコネクタは  
適切に防水処理してください。

- 浸水の可能性のある場所
- プール
- サウナなどの高温多湿



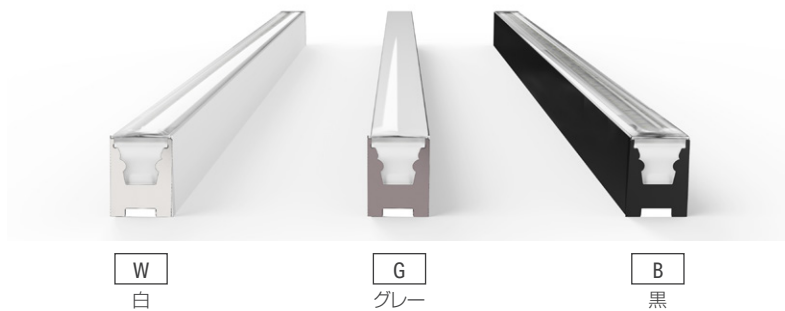
## Select 1 → 灯具長

20W / 264mm - 1827mm

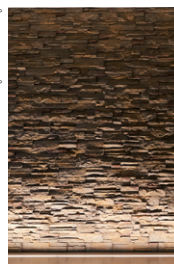
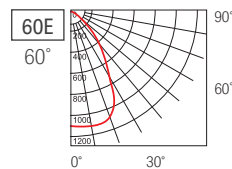
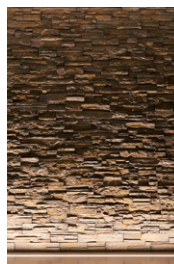
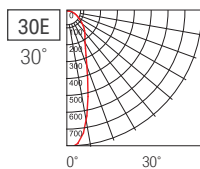
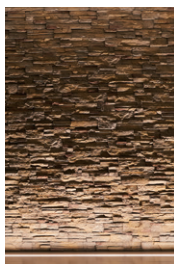
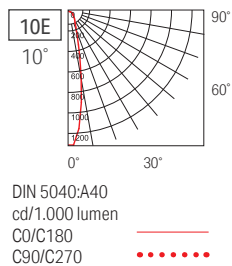
-	389	889	1389
-	452	952	1452
-	514	1014	1514
-	577	1077	1577
-	639	1139	1639
-	702	1202	1702
264	764	1264	1764
327	827	1327	1827

サイズごとの消費電力・価格はP.146をご参照ください

## Select 2 → 本体色



## Select 3 → レンズ



壁面から灯具までの距離: 150mm

## Select 4 → 取付部材 P.144 参照

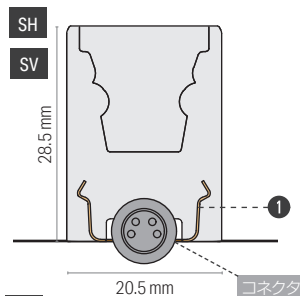
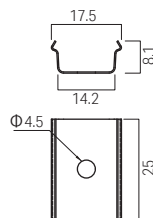
# ADONIS ARCHITECTURAL RGB Optics IP67

レンズ フルカラー (RGB)

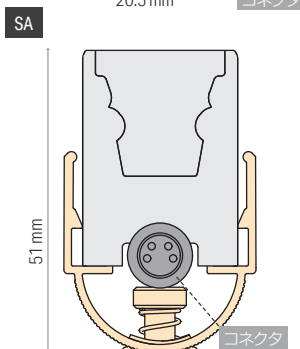
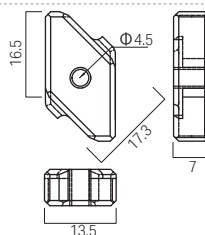
Select 4 → 取付部材



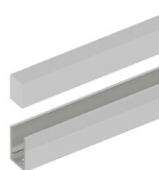
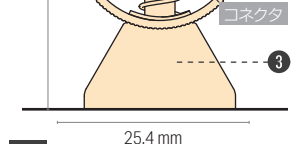
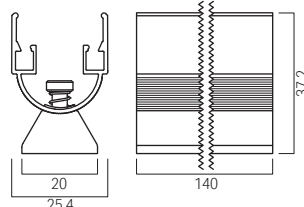
- ① 内部取付クリップ  
**型番** SH, SV  
**型番(別売)** 13000202  
**価格** ¥1,400  
 灯具付属品  
 ワッシャー付属  
 穴加工済み  
 推奨ビス: M4ナベビス



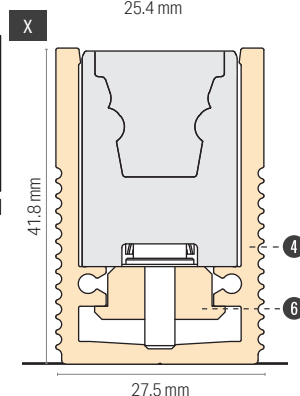
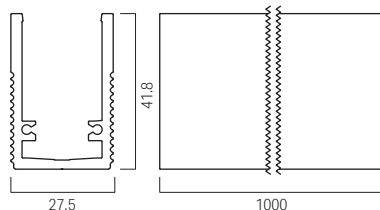
- ② 縦付用落下防止ロックセット  
**型番** SV  
**型番(別売)** 13000287  
**価格** ¥1,800  
 灯具付属品  
 取付ネジ付属  
 縦付け時に①と併用



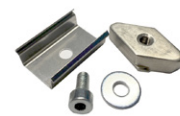
- ③ 可変取付クリップ  
**型番** SA  
**型番(別売)** 13000265-SL  
**価格** ¥7,600  
 灯具付属品  
 穴加工済み  
 推奨ビス: M4ナベビス(長さ6mm以上)



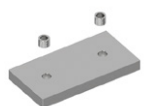
- ④ 屋内用埋め込みレール  
**型番** X  
**型番(別売)** 10000639-1m  
**価格** ¥12,800  
 ワッシャー付属  
 穴加工済み  
 推奨ビス: M4ナベビス



- ⑤ 埋め込みレール用エンドキャップセット **必須**  
**型番** 11000310-SIL  
**価格** ¥5,600 2セット/袋  
 エンドキャップ、ネジ、シーリングプラグ  
 埋め込みレールの端部を覆うために必要



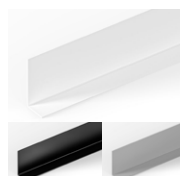
- ⑥ 埋め込みレール用クリップセット **必須**  
**型番** 13000504  
**価格** ¥4,000 1セット/袋  
 内部取付クリップ、埋め込みレール用ロック、ネジ、ワッシャー  
 埋め込みレールに灯具をセットする際に必要



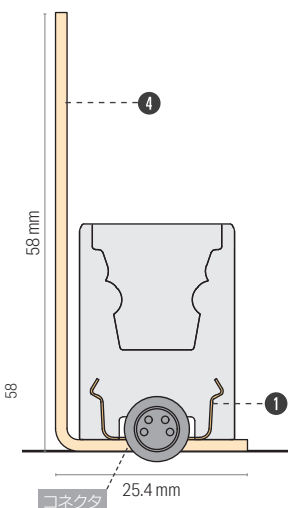
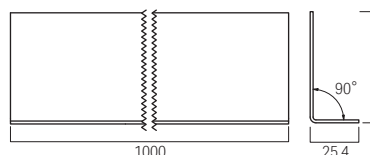
- ⑦ 埋め込みレール用ジョイントプレート  
**型番** 13000503  
**価格** ¥2,400  
 埋め込みレールを連結して設置する際に必要



- ⑧ ADONIS ARCHITECTURAL用メンテナンスツール  
**型番** 13100032  
**価格** ¥7,800  
 埋め込みレールから灯具を外すときに使用



- ⑨ グレアカットシールド  
**型番** 白 10000622-RAL9003-1m  
 黒 10000622-RAL9005-1m  
 グレー 10000622-RAL9022-1m  
**価格** ¥9,500



電源ケーブル・送り配線ケーブル

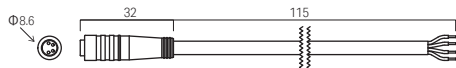
必須

灯具の点灯には、ケーブルが必要です。

VarioCon メス RGB 4x0.25mm<sup>2</sup>, 115mm IP67

型番 15000094

価格 ¥3,100

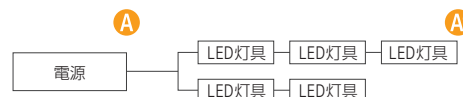


ケーブル詳細

- + 白
- 赤
- + 緑
- 青

電源から灯具末端までの距離 (A から A' まで)

ケーブルのサイズ	ケーブルの長さ
ケーブルのサイズ	ケーブルの長さ
ケーブルのサイズ	ケーブルの長さ



VarioCon 端部コネクタ保護キャップ

型番 15000115

価格 ¥200

電源

屋内用

- ① ルーチ・オリレガ 30W 電源 24V  
型番 LPSOL-030-24-ND-I  
価格 ¥12,000

- ② ルーチ・オリレガ 75W 電源 24V  
型番 LPSOL-075-24-ND-I  
価格 ¥14,000

- ③ ルーチ・オリレガ 145W 電源 24V  
型番 LPSOL-145-24-ND-I  
価格 ¥20,000

屋外用

- ④ 屋外用電源 60W  
型番 FDCV0247E1LI  
価格 ¥32,000

- ⑤ 屋外用電源 100W  
型番 FDCV024AE1KV  
価格 ¥41,000

- ⑥ 屋外用電源 150W  
型番 FDCV024EE1KV  
価格 ¥49,000

電源の選定

\*= 複数系統の場合 \*2= 負荷容量…屋内用 70% / 屋外用 80%

電源	最大負荷容量時 (W)*2	HD20 20 W/m
屋内用 ① 30 W	21.0 W	1.1 m
屋内用 ② 75 W	52.5 W	2.7 m
屋内用 ③ 145 W	105.0 W	5.3 m*
屋外用 ④ 60 W	48.0 W	2.4 m
屋外用 ⑤ 100 W	80.0 W	4.0 m
屋外用 ⑥ 150 W	120.0 W	6.0 m*

無線ドライバー



4ch Bluetooth-PWM ドライバー

型番 CBU-PWM4

価格 オープン価格

コントローラー



DMXライトコントローラー

型番 FMU-0032C

価格 ¥140,000

調光ドライバー



DMX調光ドライバー RGB用

型番 FDM-0503DC

価格 ¥95,000

# ADONIS ARCHITECTURAL RGB Optics IP67

レンズ フルカラー (RGB)

## 特注一覧表

灯具長(mm)	HD20 _ 20W/m			消費電力(W)
	価格			
	SH/SV	SA	X	
264	¥55,000	¥60,000	¥53,000	5.0
327	¥55,000	¥60,000	¥53,000	6.3
389	¥55,000	¥60,000	¥53,000	7.5
452	¥55,000	¥60,000	¥53,000	8.8
514	¥82,000	¥91,000	¥80,000	10.0
577	¥82,000	¥91,000	¥80,000	11.3
639	¥82,000	¥91,000	¥80,000	12.5
702	¥82,000	¥91,000	¥80,000	13.8
764	¥109,000	¥122,000	¥107,000	15.0
827	¥109,000	¥122,000	¥107,000	16.3
889	¥109,000	¥122,000	¥107,000	17.5
952	¥109,000	¥122,000	¥107,000	18.8
1014	¥136,000	¥153,000	¥134,000	20.0
1077	¥136,000	¥153,000	¥134,000	21.3
1139	¥136,000	¥153,000	¥134,000	22.5
1202	¥136,000	¥153,000	¥134,000	23.8
1264	¥163,000	¥184,000	¥161,000	25.0
1327	¥163,000	¥184,000	¥161,000	26.3
1389	¥163,000	¥184,000	¥161,000	27.5
1452	¥163,000	¥184,000	¥161,000	28.8
1514	¥190,000	¥215,000	¥188,000	30.0
1577	¥190,000	¥215,000	¥188,000	31.3
1639	¥190,000	¥215,000	¥188,000	32.5
1702	¥190,000	¥215,000	¥188,000	33.8
1764	¥217,000	¥246,000	¥215,000	35.0
1827	¥217,000	¥246,000	¥215,000	36.3



VENUS family IP67

VENUS True Color family IP67

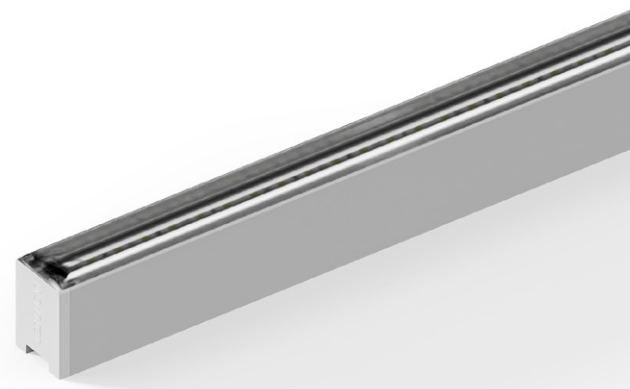
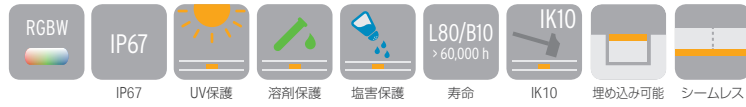
ADONIS ARCHITECTURAL IP67 RGB  リンズ

OCEANOS IP67

NEPTUNE IP68

# ADONIS ARCHITECTURAL RGBW Optics IP67

レンズ フルカラー (RGBW)



型番

Select 1 を埋めて、オリジナルの灯具を作りましょう

シリーズ名	Select 1	Select 2	Select 3	Select 4	Select 5	ケーブル仕様	灯具末端仕様	Select 6	保護等級
ADONIS ARCHITECTURAL	RGBW HD__	W9__	_____	__	_____	DC	M	_____	IP67
	20 W/m: 20 40 W/m: 40	2900K: W929 3800K: W938	264 - 1848 P.149参照	白: W 黒: B グレー: G	10°: 10E 30°: 30E 60°: 60E	両側コネクタ : DC	ハーフカバー : M	直付け・埋め込み: SH 壁縦付け: SV 壁直付け(角度可変): SA 床埋め込み: X	

## 個別仕様

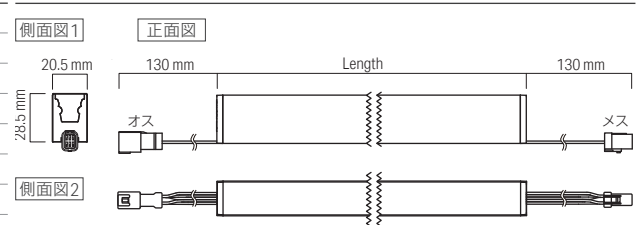
Select 1 → LEDテープの種類	RGBW(フルカラー)			
	HD20	HD40		
価格(灯具長931)	取付部材 SH/SV	¥ 121,000	¥ 149,000	
	取付部材 SA	¥ 134,000	¥ 162,000	
	取付部材 X	¥ 118,000	¥ 147,000	
消費電力(W/m) <sup>A</sup>	20	40		
最大直列連結数(m)	4	2		
消費効率(lm/W) <sup>A</sup>	59	59		
光源色(色温度)				
色型番				
● R	Red	100	140	
● G	Green	290	380	
● B	Blue	60	90	
Ra 90				
● W930	3000K	700	1,680	
● W940	4000K	740	1,760	
フル点灯			1,180	2,370

<sup>A</sup>記載のデータはティピカル値です。製造工程および電気部品の許容差によって、光束および電力の数値は最大で10%変化します。

## 共通仕様

入力電圧	DC24V
使用環境	屋内外(結露無きこと) IP67
材質(本体)	ポリウレタン樹脂, アルミニウム
保管温度	-30℃~85℃
周囲温度	-25℃~40℃(HD40は35℃)
オプション品	レール, クリップ, ロック, シールド, 電源ケーブル
適合基準・規格	IP67, IK10
調光	可(DMX, DALI, PWM, Casambi)
電源	要

## 外形図



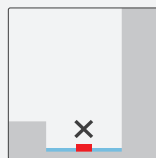
## コネクタ詳細



## 設置禁止場所

取扱説明書に沿って設置してください。  
器具、屋外用製品およびリード線を  
現場で切断しないでください。  
リード線およびコネクタは  
適切に防水処理してください。

- 浸水の可能性のある場所
- プール
- サウナなどの高温多湿



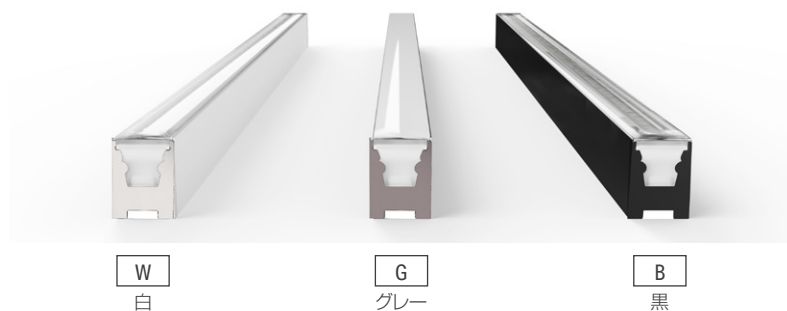
## Select 3 → 灯具長

20W, 40W / 264mm - 1848mm

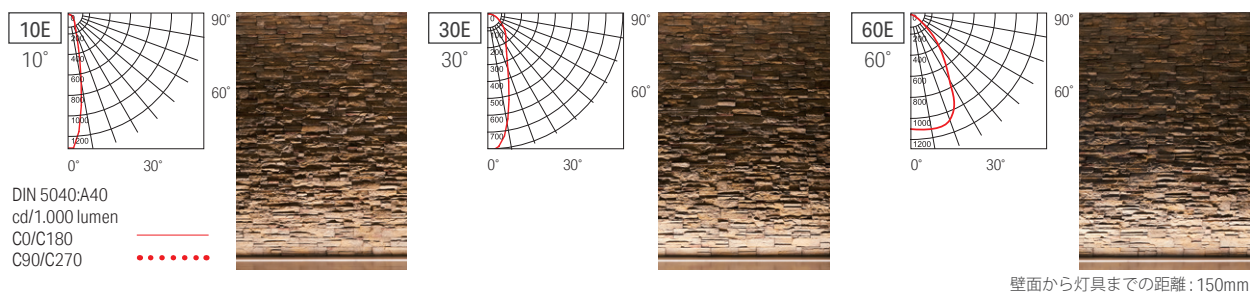
264	764	1264	1764
348	848	1348	1848
431	931	1431	
514	1014	1514	
598	1098	1598	
681	1181	1681	

サイズごとの消費電力・価格はP.152をご参照ください

## Select 4 → 本体色



## Select 5 → レンズ



## Select 6 → 取付部材 P.150 参照

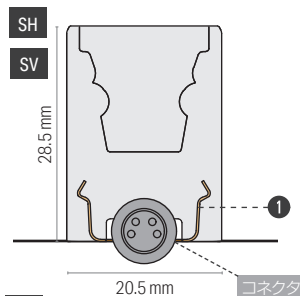
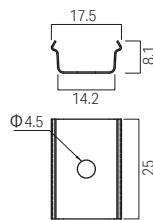
# ADONIS ARCHITECTURAL RGBW Optics IP67

レンズ フルカラー (RGBW)

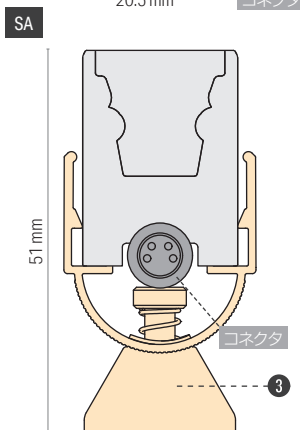
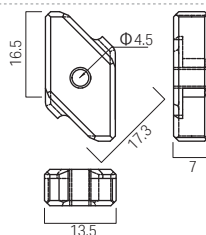
## Select 6 → 取付部材



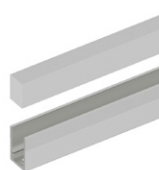
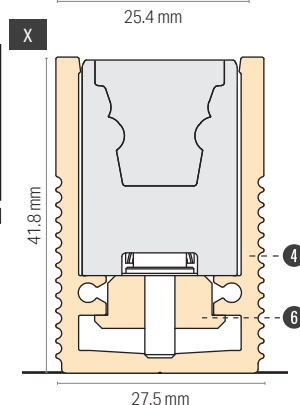
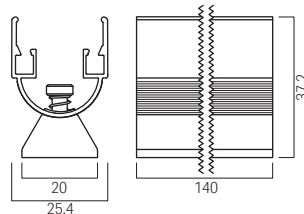
- ① 内部取付クリップ  
**型番** SH, SV  
**型番(別売)** 13000202  
**価格** ¥1,400  
 灯具付属品  
 ワッシャー付属  
 穴加工済み  
 推奨ビス: M4ナベビス



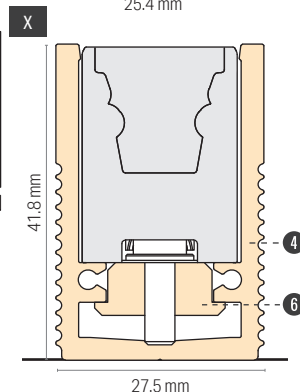
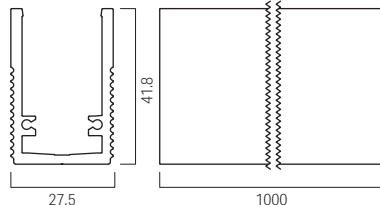
- ② 縦付用落下防止ロックセット  
**型番** SV  
**型番(別売)** 13000287  
**価格** ¥1,800  
 灯具付属品  
 取付ネジ付属  
 縦付け時に①と併用



- ③ 可変取付クリップ  
**型番** SA  
**型番(別売)** 13000265-SL  
**価格** ¥7,600  
 灯具付属品  
 穴加工済み  
 推奨ビス: M4ナベビス(長さ6mm以上)



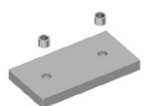
- ④ 屋内用埋め込みレール  
**型番** X  
**型番(別売)** 10000639-1m  
**価格** ¥12,800  
 ワッシャー付属  
 穴加工済み  
 推奨ビス: M4ナベビス



- ⑤ 埋め込みレール用エンドキャップセット **必須**  
**型番** 11000310-SIL  
**価格** ¥5,600 2セット/袋  
 エンドキャップ、ネジ、シーリングプラグ  
 埋め込みレールの端部を覆うために必要



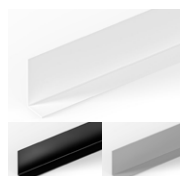
- ⑥ 埋め込みレール用クリップセット **必須**  
**型番** 13000504  
**価格** ¥4,000 1セット/袋  
 内部取付クリップ、埋め込みレール用ロック、ネジ、ワッシャー  
 埋め込みレールに灯具をセットする際に必要



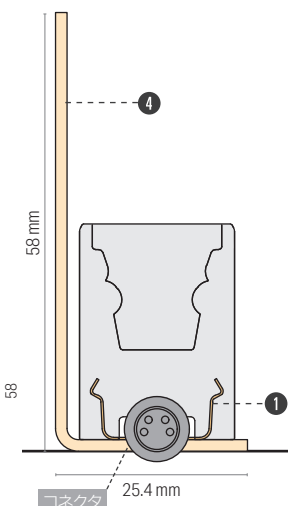
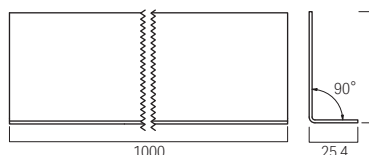
- ⑦ 埋め込みレール用ジョイントプレート  
**型番** 13000503  
**価格** ¥2,400  
 埋め込みレールを連結して設置する際に必要



- ⑧ ADONIS ARCHITECTURAL用メンテナンスツール  
**型番** 13100032  
**価格** ¥7,800  
 埋め込みレールから灯具を外すときに使用



- ⑨ グレアカットシールド  
**型番** 白 10000622-RAL9003-1m  
 黒 10000622-RAL9005-1m  
 グレー 10000622-RAL9022-1m  
**価格** ¥9,500



## 電源ケーブル・送り配線ケーブル

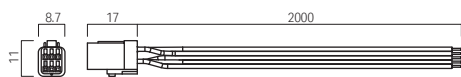
必須

灯具の点灯には、ケーブルが必要です。

VarioCon Mini メス 5x0.2mm<sup>2</sup>, 2m IP67

型番 15000330

価格 ¥8,600



ケーブル詳細	
線の色	発光色
- 青	Blue
- 黒	White
+ 白	-
- 赤	Red
- 緑	Green



VarioCon RGBWメス用端子コネクタ保護キャップ

型番 15000332

価格 ¥400

## 電源

屋内用

① ルーチ・オリレガ 30W 電源 24V

型番 LPSOL-030-24-ND-I

価格 ¥12,000

② ルーチ・オリレガ 75W 電源 24V

型番 LPSOL-075-24-ND-I

価格 ¥14,000

③ ルーチ・オリレガ 145W 電源 24V

型番 LPSOL-145-24-ND-I

価格 ¥20,000

屋外用

④ 屋外用電源 60W

型番 FDCV0247E1LI

価格 ¥32,000

⑤ 屋外用電源 100W

型番 FDCV024AE1KV

価格 ¥41,000

⑥ 屋外用電源 150W

型番 FDCV024EE1KV

価格 ¥49,000

## 無線ドライバー



4ch Bluetooth-PWM ドライバー

型番 CBU-PWM4

価格 オープン価格

## コントローラー



DMXライトコントローラー

型番 FMU-0032C

価格 ¥140,000

## 調光ドライバー



DMX調光ドライバー RGB用

型番 FDM-0503DC

価格 ¥95,000

## 電源から灯具末端までの距離 (A から A' まで)

ケーブルのサイズ	ケーブルのサイズ	
	ケーブルのサイズ	ケーブルのサイズ
ケーブルのサイズ	ケーブルのサイズ	ケーブルのサイズ
ケーブルのサイズ	ケーブルのサイズ	ケーブルのサイズ



## 電源の選定

\* = 複数系統の場合 \*2 = 負荷容量…屋内用 70% / 屋外用 80%

電源	最大負荷容量時 (W)*2	HD20	HD40
		20 W/m	40 W/m
屋内用	① 30 W	21.0 W	1.1 m / 0.6 m
	② 75 W	52.5 W	2.6 m* / 1.4 m
	③ 145 W	105.0 W	5.3 m* / 2.6 m*
屋外用	④ 60 W	48.0 W	2.4 m / 1.2 m
	⑤ 100 W	80.0 W	4.0 m / 2.0 m
	⑥ 150 W	120.0 W	6.0 m* / 3.0 m*

# ADONIS ARCHITECTURAL RGBW Optics IP67

レンズ フルカラー (RGBW)

## 特注一覧表

灯具長(mm)	HD20 _ 20W/m			消費電力(W)	HD40 _ 40W/m			消費電力(W)
	価格 オプション品種別				価格 オプション品種別			
	SH/SV	SA	X		SH/SV	SA	X	
264	¥ 61,000	¥ 66,000	¥ 58,000	5.0	¥ 75,000	¥ 80,000	¥ 73,000	10.0
348	¥ 61,000	¥ 66,000	¥ 58,000	6.7	¥ 75,000	¥ 80,000	¥ 73,000	13.4
431	¥ 61,000	¥ 66,000	¥ 58,000	8.3	¥ 75,000	¥ 80,000	¥ 73,000	16.7
514	¥ 91,000	¥ 100,000	¥ 88,000	10.0	¥ 112,000	¥ 121,000	¥ 110,000	20.0
598	¥ 91,000	¥ 100,000	¥ 88,000	12.0	¥ 112,000	¥ 121,000	¥ 110,000	24.0
681	¥ 91,000	¥ 100,000	¥ 88,000	13.6	¥ 112,000	¥ 121,000	¥ 110,000	27.3
764	¥ 121,000	¥ 134,000	¥ 118,000	15.3	¥ 149,000	¥ 162,000	¥ 147,000	30.6
848	¥ 121,000	¥ 134,000	¥ 118,000	17.0	¥ 149,000	¥ 162,000	¥ 147,000	34.0
931	¥ 121,000	¥ 134,000	¥ 118,000	18.6	¥ 149,000	¥ 162,000	¥ 147,000	37.3
1014	¥ 151,000	¥ 168,000	¥ 148,000	20.3	¥ 186,000	¥ 203,000	¥ 184,000	40.6
1098	¥ 151,000	¥ 168,000	¥ 148,000	22.0	¥ 186,000	¥ 203,000	¥ 184,000	44.0
1181	¥ 151,000	¥ 168,000	¥ 148,000	23.6	¥ 186,000	¥ 203,000	¥ 184,000	47.3
1264	¥ 181,000	¥ 202,000	¥ 178,000	25.3	¥ 223,000	¥ 244,000	¥ 221,000	50.6
1348	¥ 181,000	¥ 202,000	¥ 178,000	27.0	¥ 223,000	¥ 244,000	¥ 221,000	54.0
1431	¥ 181,000	¥ 202,000	¥ 178,000	28.6	¥ 223,000	¥ 244,000	¥ 221,000	57.3
1514	¥ 211,000	¥ 236,000	¥ 208,000	30.3	¥ 260,000	¥ 285,000	¥ 258,000	60.6
1598	¥ 211,000	¥ 236,000	¥ 208,000	32.0	¥ 260,000	¥ 285,000	¥ 258,000	64.0
1681	¥ 211,000	¥ 236,000	¥ 208,000	33.6	¥ 260,000	¥ 285,000	¥ 258,000	67.3
1764	¥ 241,000	¥ 270,000	¥ 238,000	35.3	¥ 297,000	¥ 326,000	¥ 295,000	70.6
1848	¥ 241,000	¥ 270,000	¥ 238,000	37.0	¥ 297,000	¥ 326,000	¥ 295,000	74.0

VENUS family IP67

VENUS True Color family IP67

ADONIS ARCHITECTURAL IP67 RGBW  リンズ

OCEANOS IP67

NEPTUNE IP68



LED Linear™ GmbH  
Dr.-Alfred-Herrhausen-Allee 20  
D-47228 Duisburg  
Germany  
Phone +49 2065 94322-100  
Fax +49 2065 94322-120  
info@led-linear.com

For authorized channel partner please view [www.led-linear.com](http://www.led-linear.com)

