

【壁直付け】

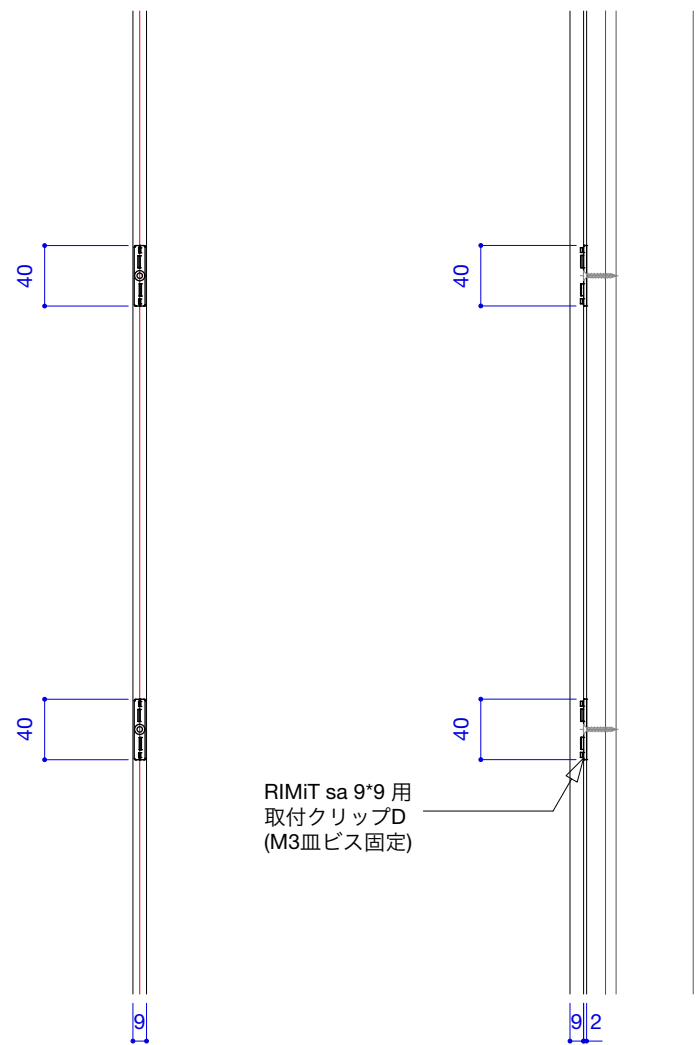
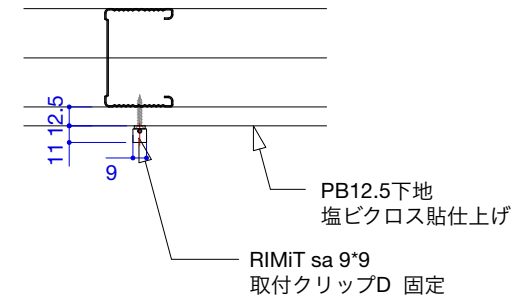
灯具取付参考図

S=1/5, 1/2 (A3)

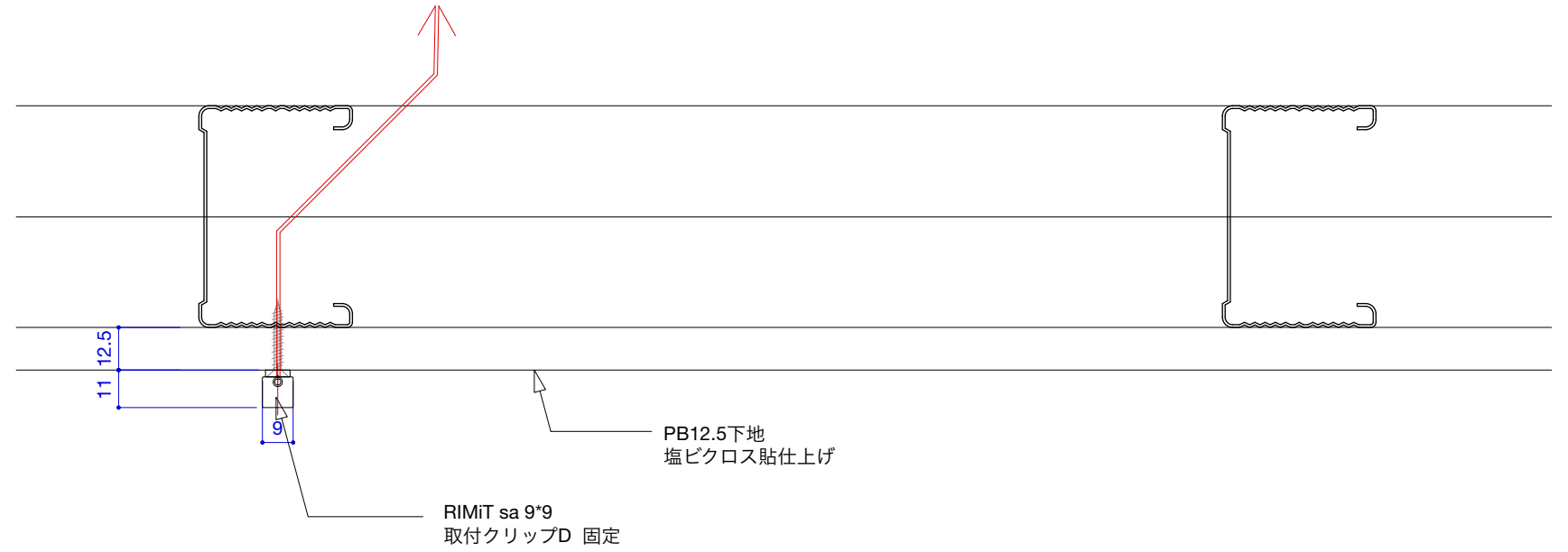
メリット

- ・3面発光でどの方向からも視認性高く
- ・空間演出だけでなく誘導灯としても最適

詳細・平断面図 S=1:2



\*壁面内配線 電源直結



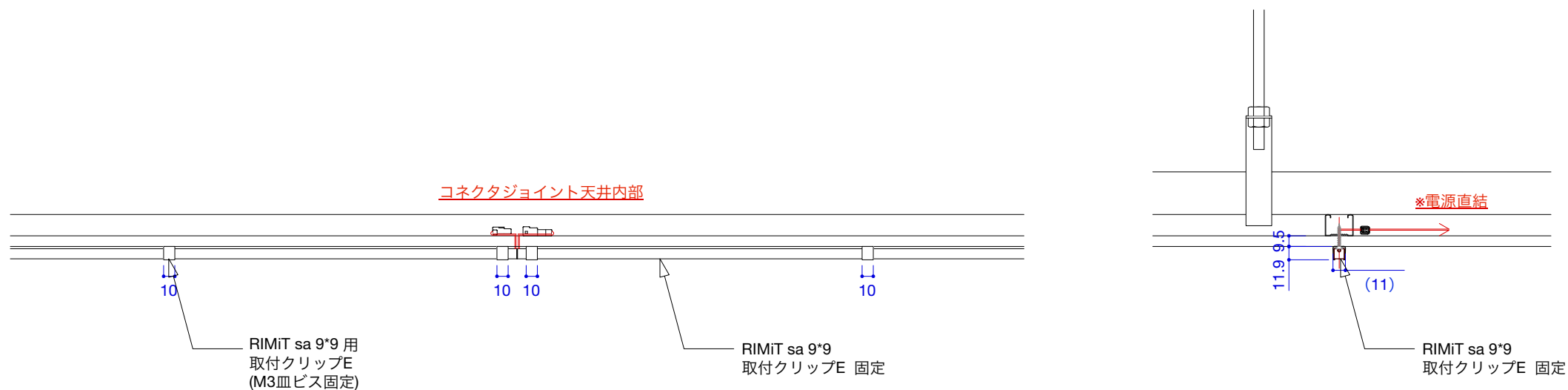
【天井直付け】

灯具取付参考図

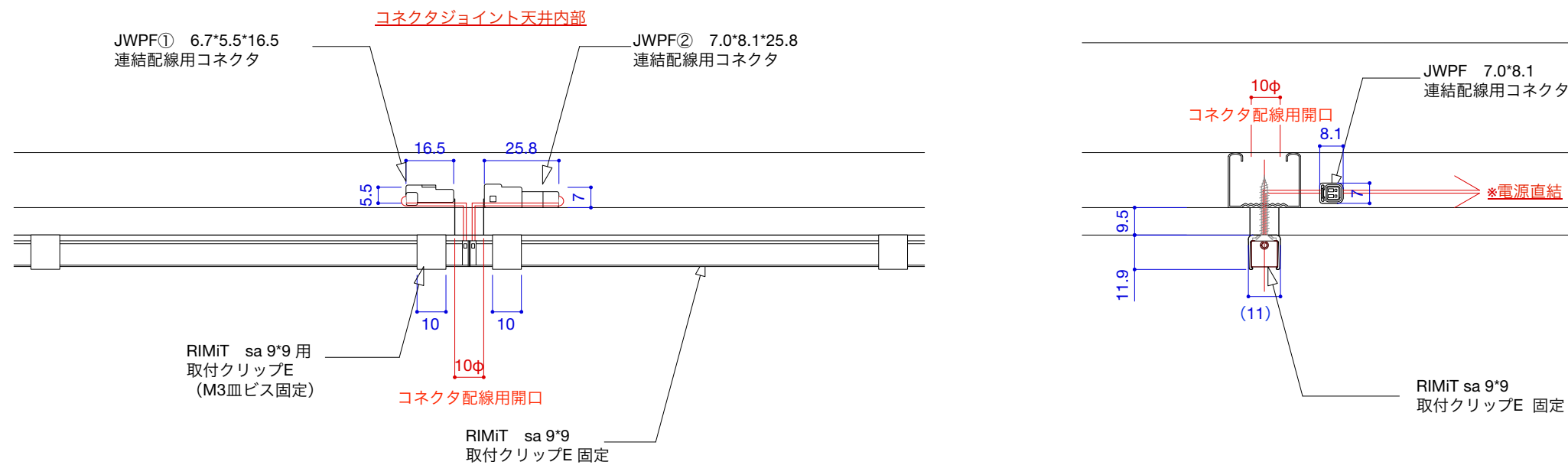
S=1/5, 1/2 (A3)

メリット

- ・3面発光でどの方向からも視認性高く
- ・空間を壁ではなく光で区切る



詳細・断面図 S=1:2



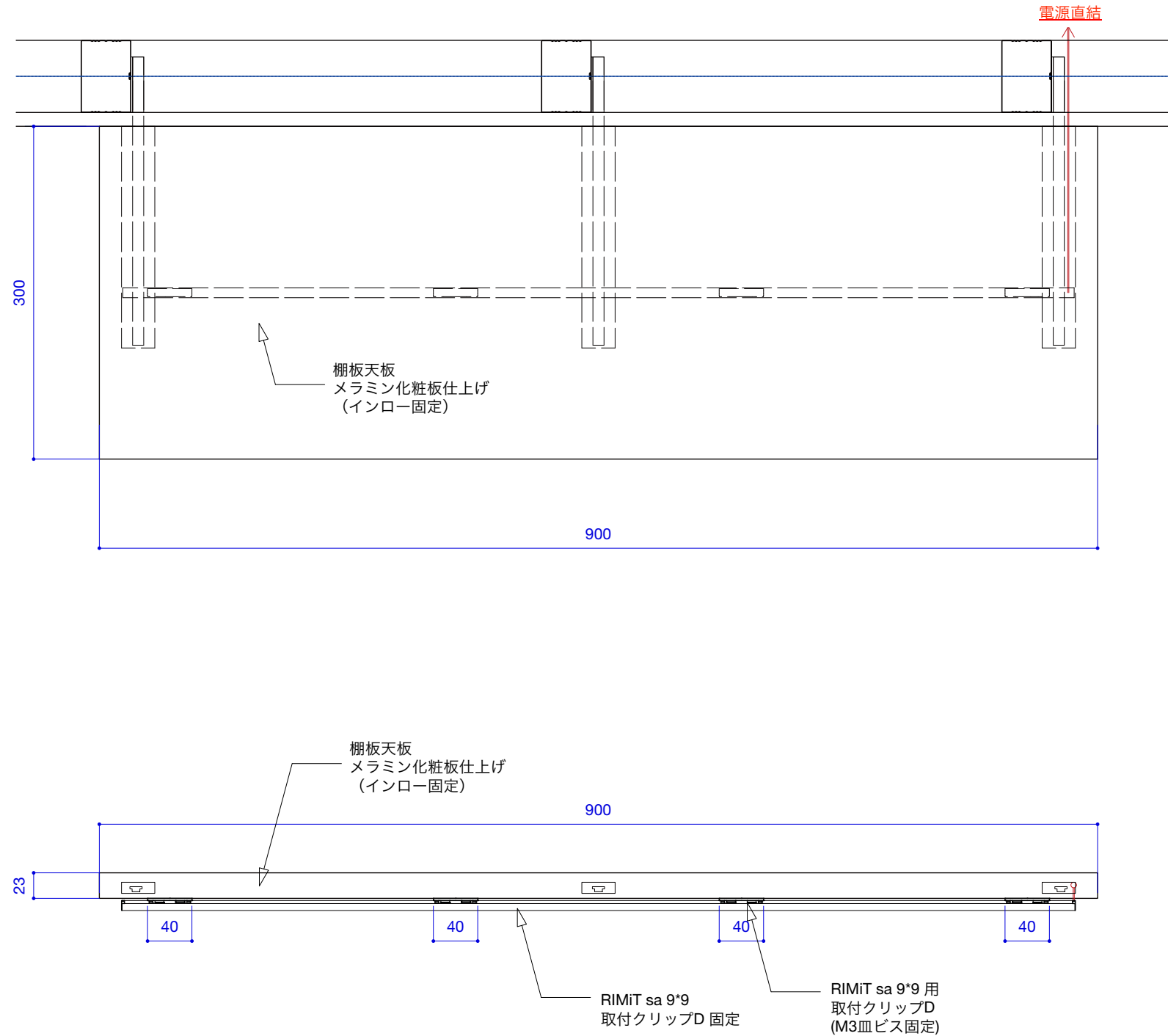
【棚下】

灯具取付参考図

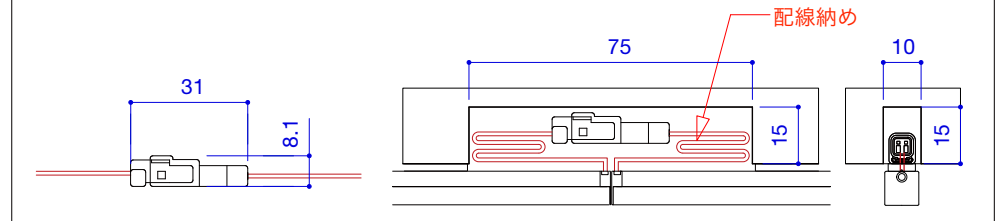
S=1/5, 1/2 (A3)

メリット

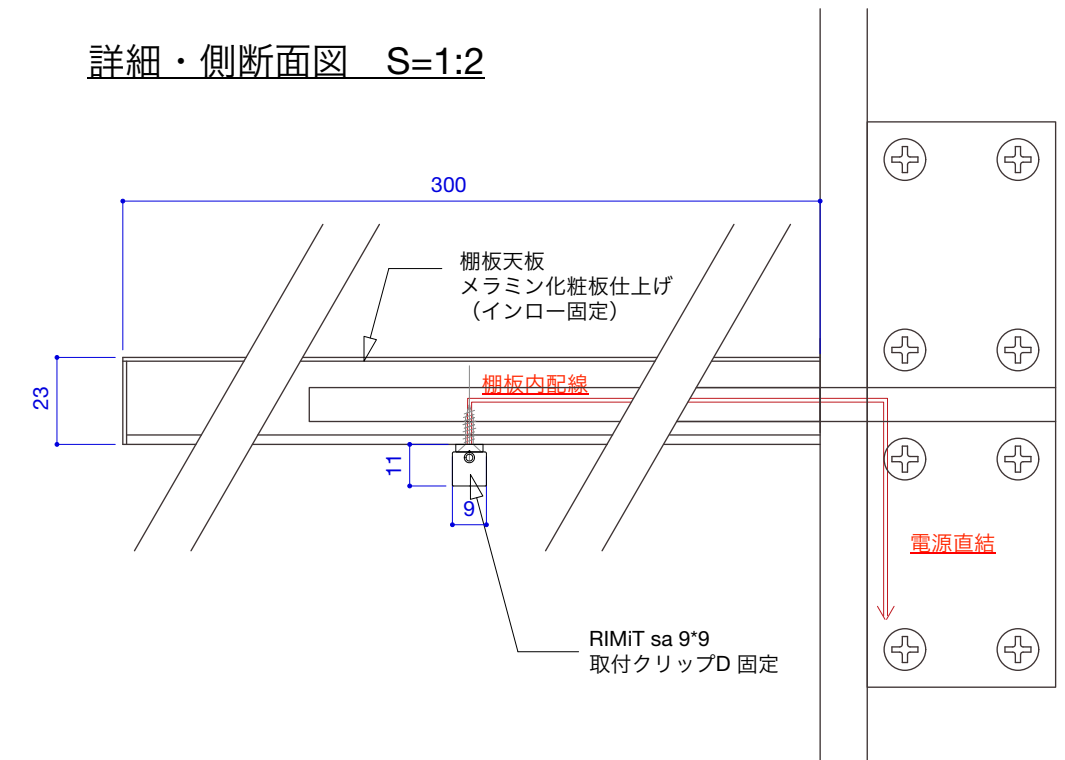
- ・広い配光で棚下全体を均一に照射
- ・光の水平ラインが生まれ  
陳列物を照らすだけでなく通行人へのアピールも



コネクタ連結時 ざぐり開口寸法 S=1:2



詳細・側断面図 S=1:2



【ペンダント】

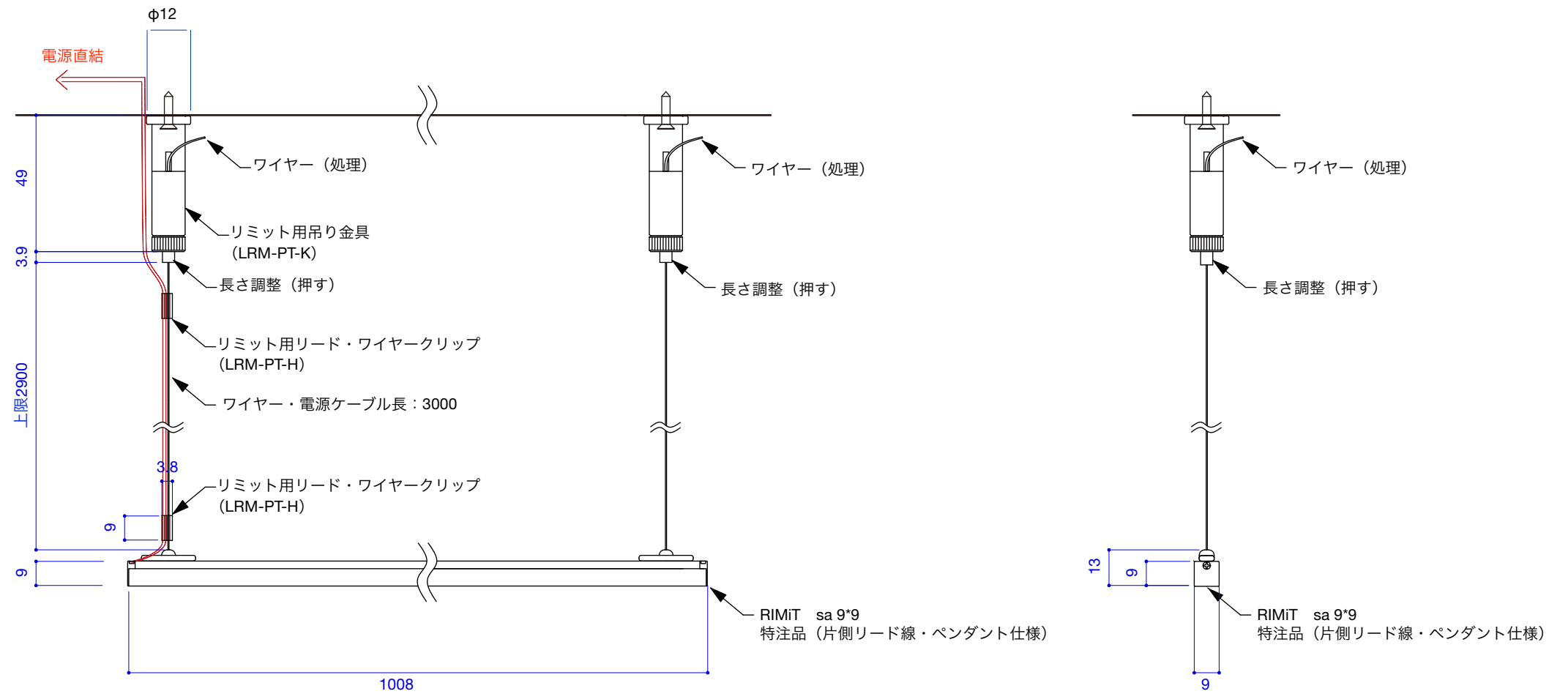
灯具取付参考図

S= 1/2 (A3)

メリット

- ・ペンダントをビス留めで取り付けられる取付金具
- ・ワイヤー・ケーブル3000mmなので現場での高さ調整が自由

詳細図 S=1:2



【ペンダント】

灯具取付参考図

S= 1/2 (A3)

メリット

- ・ペンダントをボードアンカーで取り付けられる取付金具
- ・ワイヤー・ケーブル3000mmなので現場での高さ調整が自由
- ・ワイヤーの先端を天井裏へ隠せます
- ・金具の露出が少ないので、使用しない時にも目立ちません。

詳細図 S=1:2

